

# Dell PowerEdge M420 Sistemleri Kullanıcı El Kitabı

Resmi Model: QHB  
Resmi Tip: QHB Series



# Notlar, Dikkat Edilecek Noktalar ve Uyarılar



**NOT:** NOT, bilgisayarınızı daha iyi kullanmanızı saęlayan önemli bilgileri anlatır.



**DİKKAT:** DİKKAT, donanımda olabilecek hasarları ya da veri kaybını belirtir ve bu sorunun nasıl önleneceğini anlatır.



**UYARI:** UYARI, meydana gelebilecek olası maddi hasar, kişisel yaralanma veya ölüm tehlikesi anlamına gelir.

**Telif hakkı © 2014 Dell Inc. Tüm hakları saklıdır.** Bu ürün, A.B.D. ve uluslararası telif hakkı ve fikri mülkiyet yasaları tarafından korunmaktadır. Dell™ ve Dell logosu, Amerika Birleşik Devletleri ve/veya diğer ülkelerde, Dell Inc.'e ait ticari markalardır. Burada adı geçen diğer tüm markalar ve isimler, ilgili firmaların ticari markalarıdır.

2014 - 11

Rev. A02

# İçindekiler

<b>1 Sisteminiz Hakkında.....</b>	<b>7</b>
Genel Bakış.....	7
Ön Panel Özellikleri Ve Göstergeleri.....	8
Katı Hal Sürücüsü Özellikleri.....	8
USB Disket veya USB DVD/CD Sürücülerini Kullanma.....	10
iKVM Erişimi.....	10
İhtiyacınız Olabilecek Diğer Bilgiler.....	10
<b>2 Sistem Kurulumu ve Önyükleme Yöneticisini Kullanma.....</b>	<b>11</b>
Sistem Önyükleme Modunu Seçme.....	11
Sistem Kurulumuna Girme.....	12
Hata Mesajlarına Yanıt Verme.....	12
Sistem Kurulumu Gezinme Tuşlarını Kullanma.....	12
Sistem Kurulumu Seçenekleri.....	12
Sistem Kurulumu Ana Ekranı.....	13
Sistem BIOS Ekranı.....	13
Sistem Bilgi Ekranı.....	14
Bellek Ayarları Ekranı.....	14
İşlemci Ayarları Ekranı.....	15
Önyükleme Ayarları Ekranı.....	16
Tümleşik Aygıtlar Ekranı.....	17
Seri İletişimler Ekranı.....	18
Sistem Profili Ayarları Ekranı.....	18
Sistem Güvenlik Ekranı.....	19
Çeşitli Ayarlar.....	20
Sistem ve Kurulum Şifresi Özellikleri.....	21
Bir Sistem Ve/Veya Kurulum Şifresi Atama.....	21
Sisteminizi Güvenli Kılmak için Sistem Şifrenizi Kullanma.....	22
Mevcut bir sistem ve/veya kurulum parolasını silme veya değiştirme.....	22
Kurulum şifresi etkin durumdayken çalışma.....	23
UEFI Önyükleme Yöneticisine Giriş.....	23
Önyükleme Yöneticisi Gezinti Tuşları.....	23
Önyükleme Yöneticisi Ekranı.....	24
UEFI Önyükleme menüsü.....	24
Katıştırılmış Sistem Yönetimi.....	25
iDRAC Ayarları Yardımcı Programı.....	25
iDrac Ayarları Yardımcı Programına Giriş.....	25

<b>3 Blade Bileşenlerini Takma.....</b>	<b>26</b>
Önerilen Araçlar.....	26
Bir Kasanın Çıkarılması ve Takılması.....	26
Kasayı Çıkarma.....	26
Kasayı Takma.....	27
Bir Blade'in Çıkarılması ve Takılması.....	27
Bir Blade'in Çıkarılması.....	28
Blade Takma.....	28
Blade'in İçi.....	29
I/O Modül Ara Kat Kartı.....	29
Ara Kat Kartı Kurulum Yönergeleri.....	29
Ara Kat Kartını Çıkarma.....	30
Bir Ara Kat Kartı Takma.....	31
LOM Yükseltici Kartı.....	32
LOM Yükseltici Kartını Çıkarma.....	32
LOM Yükseltici Kartını Takma.....	32
Katı Hal Sürücüler.....	33
Katı Hal Sürücüsünün Çıkarılması.....	33
Katı Hal Sürücüsünün Takılması.....	33
Katı Hal Sürücüsü Bakımı İçin Kapatma Prosedürü.....	34
Önyükleme sürücüsünü yapılandırma.....	34
SSD'yi, SSD Taşıyıcısından Çıkartma.....	34
Bir SSD'yi SSD Taşıyıcısına Takma.....	35
Katı Hal Sürücüsü Arka Paneli.....	35
SSD Arka Panelini Çıkarma.....	35
SSD Arka Panelini Takma.....	36
İşlemciler.....	36
İşlemciyi Çıkarma.....	37
İşlemci Takma.....	39
NVRAM backup battery.....	40
NVRAM Yedek Pili Değiştirme.....	40
Sistem kartı.....	41
Blade Sistem Kartını Çıkarma.....	41
Blade Sistem Kartını Takma.....	42
Processor/DIMM blank.....	43
Bir İşlemci/DIMM Dolgu Ekini Çıkarma.....	43
Bir İşlemci/DIMM Dolgu Eki Takma.....	43
System memory.....	44
Genel Bellek Modülü Montaj Yönergeleri.....	45
Moda Özel Yönergeler.....	45
Örnek Bellek Yapılandırmaları.....	46

Bellek Modüllerini Çıkarma.....	48
Bellek Modüllerini Takma.....	49
Yönetim Yükseltici Kartı.....	49
Yönetim Yükseltici Kartını Çıkarma.....	50
Yönetim Yükseltici Kartını Takma.....	51
SD Kartını Değişirme.....	51
SD vFlash Kartını Değişirme.....	52
<b>4 Sisteminizde Sorun Giderme.....</b>	<b>54</b>
Önce Güvenlik - Sizin ve Sisteminiz için.....	54
Sistem Belleğinde Sorun Giderme.....	54
Katı Hal Sürücülerinde Sorun Giderme.....	55
Troubleshooting USB devices.....	55
Dahili SD Kartına Yönelik Sorun Giderme.....	55
İşlemcilerle Yönelik Sorun Giderme.....	56
Blade Sistem Kartına Yönelik Sorun Giderme .....	56
NVRAM Yedek Piline Yönelik Sorun Giderme.....	57
<b>5 Sistem Tanılamayı Kullanma.....</b>	<b>58</b>
Dell Online Diagnostics.....	58
Dell tümleşik sistem tanılama.....	58
Kaştırılmış sistem tanılamayı kullanma zamanı.....	58
Kaştırılmış sistem tanılamalarını çalıştırma.....	58
Sistem tanılama kontrolleri.....	59
<b>6 Atlama Telleri ve konektörler.....</b>	<b>60</b>
Sistem Kartı Atlama Teli Ayarları.....	60
Sistem Kartı Konektörleri.....	60
Unutulan Şifreyi Devre Dışı Bırakma.....	61
<b>7 Teknik Özellikler.....</b>	<b>62</b>
<b>8 System messages.....</b>	<b>64</b>
LCD status messages.....	64
Viewing LCD messages.....	64
Removing LCD messages.....	64
Sistem Hata Mesajları.....	64
Warning messages.....	138
Diagnostic messages.....	139
Uyarı Mesajları.....	139
<b>9 Yardım alma.....</b>	<b>140</b>

Dell'e Başvurma.....	140
----------------------	-----

# Sisteminiz Hakkında

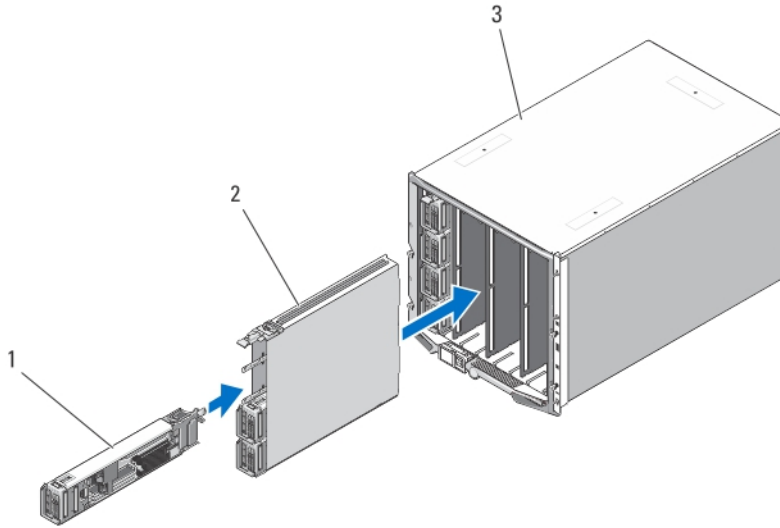
## Genel Bakış

Sisteminiz bir kasada en fazla dört adet çeyrek boy blade'yi içerir. Bir sistem olarak işlev sergilemesi için, kovana M1000e kutusuna takılır (kasa).

**⚠ DİKKAT:** İç bileşenlerinin zarar görmesini önlemek için kovana taşırken özen gösterin.

**✎ NOT:** Düzgün çalışmayı ve soğutmayı sağlamak için, kovandaki tüm blade yuvaları bir blade veya çeyrek boy blade dolgu ekleriyle doldurulmuş olmalıdır.

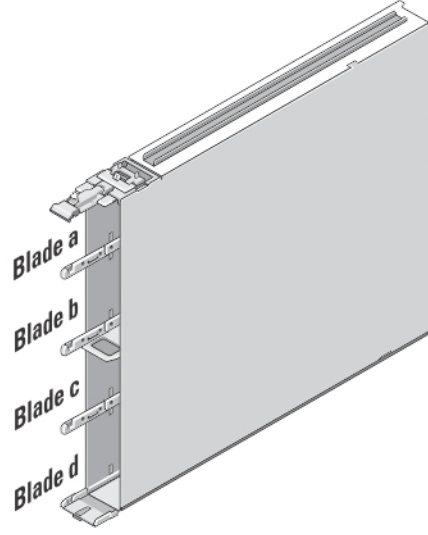
**✎ NOT:** Çeyrek boy blade'lerin işletimi hakkında ayrıntılı bilgi için M1000e Kutusu Kullanıcı El Kitabına ve CMC Kullanıcı Kılavuzuna bakmak için [support.dell.com/manuals](http://support.dell.com/manuals) adresini ziyaret edin.



**Rakam 1. Kovana ve Blade — Genel Görünüm**

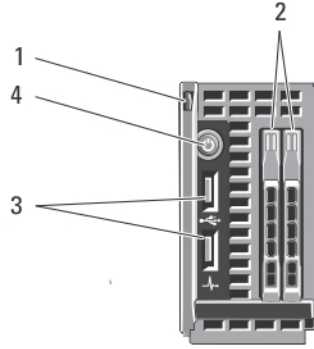
1. çeyrek boy blade
2. kasa
3. kasa

Aşağıdaki şekil bir kovandaki blade yuvası numaralandırmasını gösterir.



Rakam 2. Blade Yuvası Numaralandırması

## Ön Panel Özellikleri Ve Göstergeleri



Rakam 3. Ön Panel Özellikleri ve Göstergeleri

- |                                    |                                 |
|------------------------------------|---------------------------------|
| 1. blade'i serbest bırakma düğmesi | 2. katı hal sürücüsü (2)        |
| 3. USB konektörleri (2)            | 4. blade güç düğmesi/göstergesi |

## Katı Hal Sürücüsü Özellikleri

Sisteminiz iki 1,8 inç uSATA Katı Hal Sürücüsünü (SSD) desteklemektedir.

SSD'ler, blade'in içindeki SSD arka paneline takılmıştır. Disksiz yapılandırması olan blade'lerde, tüm sürücü yuvalarına SSD boş kartları takmalısınız ve doğru hava akışı sürdürmek için SSD arka paneli hala takılı olmalıdır.

SSD göstergeleri, sistemde sürücü olayları oldukça farklı modelleri görüntüler.



#### Rakam 4. SSD Özellikleri

1. etkinlik göstergesi (yeşil)

2. durum göstergesi (yeşil ve sarı)



**NOT:** SSD, Gelişmiş Ana Bilgisayar Denetleyici Arabirimi (AHCI) modundaydı, durum LED'i kapalı kalır.

#### Sürücü Durumu Gösterge Modeli

#### Koşul

Saniyede iki kere yeşil renkte yanıp söner

Sürücü tanımlama veya sökme işlemi için hazırlık

Kapalı

Takma ya da sökme işlemi için sürücü hazır



**NOT:** Sürücü durum göstergesi, sistem gücü açıldıktan sonra tüm SSD'ler başlatılana kadar kapalı konumda kalır. Bu süre boyunca sürücüler takma ya da sökme işlemi için hazır değildir.

Yeşil, sarı renkte yanıp söner ve kapanır

Sürücü arıza beklentisi

Saniyede dört kez sarı renkte yanıp söner

Sürücü başarısız oldu

Yavaşça yeşil renkte yanıp söner

Sürücü yeniden oluşturuluyor


Sabit yeşil


Sürücü çevrimiçi

Sürücü Durumu Gösterge Modeli	Koşul
Üç saniye yeşil, üç saniye sarı yanıp söner ve altı saniye boyunca kapalı kalır	Yeniden oluşturma durduruldu

## USB Disket veya USB DVD/CD Sürücülerini Kullanma

Blade, ön tarafta bir USB disket sürücüsü, USB flash sürücüsü, USB DVD/CD sürücüsü, klavye ve fare bağlamanıza izin veren USB bağlantı noktalarına sahiptir. USB sürücülerini blade'i yapılandırmak için kullanılabilir.

 **NOT:** Blade'iniz sadece Dell markalı USB 2.0 sürücülerini destekler. Sürücüyü kullanımdayken desteklemesi için opsiyonel harici sürücü depolama kutusunu kullanın.


 **NOT:** Sürücü, önyükleme sürücüsü olarak atanmak zorundaysa, USB sürücüsünü bağlayın, sistemi yeniden başlatın, ardından Sistem Kurulumu'na girin ve sürücüyü ön yükleme sırasında birinci olarak belirleyin. USB aygıtı, önyükleme sırası kurulum ekranında sadece siz Sistem Kurulumu'nu çalıştırmadan önce sisteme takıldıysa görüntülenir. Ayrıca önyükleme cihazını, sistem başlatma sırasında <F11> tuşuna basıp geçerli önyükleme dizisi için bir önyükleme cihazı tercih ederek de seçebilirsiniz.

## iKVM Erişimi


Bir kasa içerisinde kurulu M420 blade'ler arasında geçiş yapmak için:

1. OSCAR arayüzünü (iKVM GUI) başlatmak için <Print Screen> tuşuna basın.
2. Kasa ve blade'in takılı olduğu yuvayı seçin ve OSCAR arayüzünden çıkmak için <Enter> öğesine basın.
3. Kasaya takılan çeyrek boy blade'ler arasında geçiş yapmak için <Scroll Lock> öğesine iki kez basın.

## İhtiyacınız Olabilecek Diğer Bilgiler

 **UYARI:** Sisteminizle birlikte gelen güvenlik ve düzenleme bilgilerine bakın. Garanti bilgileri bu belgeye dahil edilmiş veya ayrı bir belge olarak eklenmiş olabilir.

- *Başlangıç Kılavuzu* sistem özellikleri, sistem kurulumu ve teknik özellikler hakkında bir genel bakış sağlar.
- *Raf Montaj Yönergeleri* sisteminizin rafa nasıl monte edileceğini açıklayan raf çözümünüze eklenmiştir.
- *Dell PowerEdge M1000e Kasası Kullanıcı El Kitabı* kasa özellikleri hakkında bilgi sağlar ve kasanın sorunlarının nasıl giderileceğini ve kasanın bileşenlerinin nasıl takılıp değiştirileceğini açıklar.
- *Dell Kasa Yönetim Denetleyicisi Kullanım Kılavuzu* Kasa Yönetimi Denetleyicisi'nin (CMC) takılması, yapılandırılması ve kullanılmasına dair bilgiler sunar.
- Bu belgede kullanılan kısaltmaların açıklamaları için [dell.com/support/manuals](http://dell.com/support/manuals) adresindeki Sözlüğe bakın.
- Dell sistem yönetimi uygulaması belgeleri sistem yönetimi yazılımını kurma ve kullanma hakkında bilgiler sunar.
- Sisteminizle birlikte satın aldığınız işletim sistemi, sistem yönetimi yazılımı, sistem güncellemeleri ve sistem bileşenleri ile ilgili olanlar dahil, sisteminizle birlikte gönderilen ve sisteminizin yapılandırılmasına ve yönetilmesine ilişkin belgeler ve araçlar sunan her türlü ortam.

 **NOT:** Her zaman [www.dell.com/support/manuals](http://www.dell.com/support/manuals) adresindeki güncelleştirmeleri kontrol edin ve genellikle diğer belgelerdeki bilgileri geçersiz kıldığından, önce güncelleştirmeleri okuyun.

# Sistem Kurulumu ve Önyükeme Yöneticisini Kullanma

Sistem Kurulumu, sistem donanımınızı yönetmenizi ve BIOS düzeyi seçenekleri belirlemenizi sağlar.

Aşağıdaki tuş vuruşları, başlangıç sırasında sistem özelliklerine erişimi sağlar:

Tuş vuruşu	Açıklama
<F2>	Sistem Kurulumu'na girer.
<F10>	Dell Yaşam Döngüsü Denetleyicisi 2'yi (LC2) açan Sistem Hizmetleri'ne girer. Dell LC2 katıştırılmış sistem tanılama gibi yardımcı programlara erişiminizi sağlar. Daha fazla bilgi için, bkz. Dell LC2 belgeleri.
<F11>	Sistem önyükeme yapılandırmasına bağlı olarak, BIOS Önyükeme Yöneticisi veya Birleşik Genişletilebilir Ürün Bilgisi Arabirimi (UEFI) Önyükeme Yöneticisine girer.
<F12>	Preboot eXecution Environment (PXE) önyüklemesini başlatır.


Sistem Kurulumu'ndan aşağıdaki işlemleri gerçekleştirebilirsiniz:

- Donanım eklendikten veya kaldırıldıktan sonra, NVRAM ayarlarını değiştirme
- Sistem donanım yapılandırmasını görüntüleme
- Tümleşik aygıtları etkinleştirme veya devre dışı bırakma
- Performans ve güç yönetimi eşiklerini ayarlama
- Sistem güvenliğini yönetme

Aşağıdakileri kullanarak Sistem Kurulumu'na erişebilirsiniz:

- Varsayılan olarak etkinleştirilmiş standart grafik tarayıcı
- **Console Redirection** (Konsol Yeniden Yönlendirme) kullanılarak etkinleştirilmiş metin tarayıcısı

**Console Redirection** (Konsol Yeniden Yönlendirme) öğesini etkinleştirmek için, **System Setup**'ta (Sistem Kurulumu), **System BIOS** → **Serial Communication screen** → **Serial Communication**'i (Sistem BIOS>Seri İletişim ekranı>Seri İletişim) seçin, **On with Console Redirection** (Konsol Yeniden Yönlendirme ile Açık) seçeneğini seçin.

 **NOT:** Varsayılan olarak, seçilen alan için yardım metni grafik tarayıcıda görüntülenir. Yardım metnini metin tarayıcısında görmek için, <F1> tuşuna basmanız gereklidir.


## Sistem Önyükeme Modunu Seçme

Sistem Kurulumu, işletim sisteminizi kurmanız için önyükeme modunu belirtmenizi sağlar:

- BIOS önyükeme modu (varsayılan), BIOS düzeyindeki standart önyükeme arabirimidir.

- UEFI önyükleme modu, sistem BIOS'u üzerine yerleşik, Birleşik Genişletilebilir Ürün Yazılımı Arabirimi (UEFI) teknik özelliklerine dayalı gelişmiş bir 64-bit önyükleme arabirimidir.

Sistem Kurulumunun **Boot Settings Screen** (Önyükleme Ayarları) ekranının **Boot Mode** (Önyükleme Modu) alanındaki önyükleme modunu seçmelisiniz. Önyükleme modunu değiştirdiğinizde, sistem belirtilen modda önyüklenir ve ardından bu modda işletim sisteminizi yükleyebilirsiniz. Bundan sonra, kurulu işletim sistemine erişmek için aynı önyükleme modunda (BIOS ya da UEFI) sistemde önyükleme yapmalısınız. Sisteminizi başka bir önyükleme modundan önyüklemeye çalışmanız, sisteminizin başlatma modunda durmasına neden olacaktır.

 **NOT:** İşletim sistemlerinin, UEFI önyükleme modundan yüklenebilmesi için UEFI uyumlu olmalıdır. DOS ve 32-bit işletim sistemleri UEFI'yi desteklemez ve yalnızca BIOS önyükleme modundan yüklenebilir.

 **NOT:** Desteklenen işletim sistemlerine ilişkin en son bilgiler için bkz. [dell.com/ossupport](http://dell.com/ossupport).

## Sistem Kurulumuna Girme

1. Sisteminizi açın veya yeniden başlatın.
2. Aşağıdaki mesajı görür görmez <F2> düğmesine basın:  
<F2> = System Setup (Sistem Kurulumu)

<F2> tuşuna basmadan önce işletim sisteminiz yüklenmeye başladıysa, sistemin önyükleme işlemini bitirmesine izin verin ve sisteminizi yeniden başlatarak tekrar deneyin.


## Hata Mesajlarına Yanıt Verme

Sistem önyükleme yaptığı sırada bir hata mesajı görüntüleniyorsa, mesajı bir yere not edin. Mesajın açıklaması ve hataları düzeltme önerileri için bu kılavuzun Sistem Hata Mesajları kısmına bakın.

 **NOT:** Bellek yükseltildikten sonra, sisteminizi ilk kez başlattığınızda sisteminizin ekranda bir mesaj görüntülemesi normaldir.


## Sistem Kurulumu Gezinme Tuşlarını Kullanma

Anahtarlar	Action (Eylem)
Yukarı ok	Bir önceki alana gider.
Aşağı ok	Bir sonraki alana gider.
<Enter>	Seçilen alanda (varsa) bir değer girmenizi veya alandaki bağlantıyı takip etmenizi sağlar.
Boşluk çubuğu	Varsa, bir aşağı açılır listeyi genişletir veya daraltır.
<Esc>	Ana ekranı görene kadar bir önceki sayfaya gider. Ana ekranda <Esc> tuşuna basıldığında Sistem Kurulumu'ndan çıkılır. Bir mesaj, kaydedilmemiş değişiklikleri kaydetmeniz konusunda sizi uyarır.
<F1>	Sistem Kurulumu yardım dosyasını görüntüler.

 **NOT:** Çoğu seçenekte, yaptığınız tüm değişiklikler kaydedilir ancak bu değişiklikler sistem yeniden başlatılana kadar etkin hale gelmez.


## Sistem Kurulumu Seçenekleri


## Sistem Kurulumu Ana Ekranı

 **NOT:** BIOS veya UEFI ayarlarını varsayılan ayarlarına sıfırlamak için <Alt><F> tuşlarına basın.

Menü Ögesi	Açıklama
<b>System BIOS (Sistem BIOS'u)</b>	Bu seçenek BIOS ayarlarını görüntülemek ve yapılandırmak için kullanılır.
<b>iDRAC Settings (iDRAC Ayarları)</b>	Bu seçenek iDRAC ayarlarını görüntülemek ve yapılandırmak için kullanılır.
<b>Device Settings (Aygıt Ayarları)</b>	Bu seçenek aygıt ayarlarını görüntülemek ve yapılandırmak için kullanılır.

## Sistem BIOS Ekranı

 **NOT:** Sistem Kurulumu'na ait seçenekler sistem yapılandırmasına bağlı olarak değişir.



 **NOT:** Varsayılan Sistem Kurulumu seçenekleri, uygun olduğunda, aşağıdaki bölümlerde kendilerine ait ilgili seçeneklerin altında sıralanır.

Menü Ögesi	Açıklama
<b>iDRAC Settings (iDRAC Ayarları)</b>	Bu seçenek iDRAC ayarlarını görüntülemek ve yapılandırmak için kullanılır.
<b>Device Settings (Aygıt Ayarları)</b>	Bu seçenek aygıt ayarlarını görüntülemek ve yapılandırmak için kullanılır.
<b>System Information (Sistem Bilgileri)</b>	Sistem modeli adı, BIOS sürümü, Servis Etiketini ve bu gibi sistem hakkındaki bilgileri görüntüler.
<b>Memory Settings (Bellek Ayarları)</b>	Yüklü belleğe ilişkin bilgileri ve seçenekleri görüntüler.
<b>Processor Settings (İşlemci Ayarları)</b>	Hız, önbellek boyutu ve bu gibi işlemciye ilişkin bilgileri ve seçenekleri görüntüler.
<b>Boot Settings (Önyükleme Ayarları)</b>	Önyükleme modunu (BIOS veya UEFI) belirleme seçeneklerini görüntüler. UEFI ve BIOS önyükleme ayarlarını değiştirmenizi sağlar.
<b>Integrated Devices (Tümleşik Aygıtlar)</b>	Tümleşik aygıt denetleyicilerini ve bağlantı noktalarını etkinleştirme veya devre dışı bırakma ve ilgili özelliklerle seçenekleri belirleme seçeneklerini görüntüler.
<b>Serial Communication (Seri İletişim)</b>	Seri bağlantı noktalarını etkinleştirme veya devre dışı bırakma ve ilgili özelliklerle seçenekleri belirleme seçeneklerini görüntüler.
<b>System Profile Settings (Sistem Profili Ayarları)</b>	İşlemci güç yönetimi ayarları, bellek frekansı ve bu gibi öğeleri değiştirme seçeneklerini görüntüler.
<b>System Security (Sistem Güvenliği)</b>	Sistem şifresi, kurulum şifresi, TPM güvenliği ve bu gibi sistem güvenlik ayarlarını yapılandırma seçeneklerini görüntüler. Yerel BIOS güncellemesi ve sistemdeki güç düğmesi için desteği de etkinleştirir ve devre dışı bırakır.
<b>Çeşitli Ayarlar</b>	Sistem tarihi, zamanı ve bu gibi öğeleri değiştirme seçeneklerini görüntüler.

## Sistem Bilgi Ekranı


Menü Ögesi	Açıklama
Sistem Modeli Adı	Sistem modeli adını görüntüler.
Sistem BIOS'u Sürümü	Sisteminize yüklü olan BIOS sürümünü görüntüler.
Sistem Servis Etiketİ	Sistemin Servis Etiketini görüntüler.
Sistem Üreticisi	Sistem üreticisinin adını görüntüler.
Sistem Üreticisi İletişim Bilgileri	Sistem üreticisinin iletişim bilgilerini görüntüler.


## Bellek Ayarları Ekranı

Menü Ögesi	Açıklama
System Memory Size (Sistem Bellek Boyutu)	Sistemde yüklü olan bellek miktarını görüntüler.
System Memory Type (Sistem Bellek Türü)	Sistemde yüklü olan bellek türünü görüntüler.
System Memory Speed	Sistem bellek hızını görüntüler.
System Memory Voltage (Sistem Bellek Voltajı)	Sistem bellek voltajını görüntüler.
Video Memory	Video belleği miktarını görüntüler.
System Memory Testing (Sistem Bellek Testi)	Sistem ön yüklemesi sırasında sistem bellek testlerinin çalışıp çalışmadığını belirler. Seçenekler <b>Enabled</b> (Etkin) ve <b>Disabled</b> (Devre Dışı) öğeleridir. Varsayılan olarak, <b>System Memory Testing</b> (Sistem Bellek Testi) seçeneği <b>Disabled</b> (Devre Dışı) olarak ayarlıdır.
Memory Operating Mode (Bellek İşletim Modu)	Bellek işletim modunu belirler. Sisteminizin bellek yapılandırmasına bağlı olarak kullanılabilen seçenekler <b>Optimizer Mode</b> (Optimize Edici Mod), <b>Advanced ECC Mode</b> (Gelişmiş ECC Modu), <b>Mirror Mode</b> (Ayna Modu), <b>Spare Mode</b> (Yedek Mod) ve <b>Spare with Advanced ECC Mode</b> (Gelişmiş ECC ile Yedek Modu) ve <b>Dell Fault Resilient Mode</b> (Dell Hata Dayanıklılığı Modu) öğeleridir. Varsayılan olarak, <b>Memory Operating Mode</b> (Bellek İşletim Modu) seçeneği <b>Optimizer Mode</b> (Optimize Edici Mod) olarak ayarlıdır.  <b>NOT:</b> Bellek yapılandırmasına bağlı olarak Bellek İşletim Modu için varsayılanlar ve kullanılabilir seçenekler farklı olabilir.  <b>NOT:</b> Dell Hata Dayanıklılığı Modu, hataya dayanıklı bir bellek alanı oluşturur. Bu mod, kritik uygulamaları yükleme özelliğini destekleyen bir işletim sistemi tarafından kullanılabilir veya işletim sistemi çekirdeğinin sistem kullanılabilirliğini en üst düzeye çıkarmasına olanak tanır.





Menü Öğesi	Açıklama
<b>Node Interleaving (Düğüm Dönüşümlü Çalışması)</b>	Bu alan <b>Enabled</b> (Etkin) ise, simetrik bellek yapılandırması yüklü olduğunda bellek dönüşümlü çalışması desteklenir. <b>Disabled</b> (Devre Dışı) ise, sistem Düzenli Olmayan Bellek mimarisi (NUMA) (asimetrik) bellek yapılandırmalarını destekler. Varsayılan olarak, <b>Node Interleaving</b> (Düğüm Dönüşümlü Çalışması) seçeneği <b>Disabled</b> (Devre Dışı) olarak ayarlıdır.
<b>Serial Debug Output (Seri Hata Ayıklama Çıkışı)</b>	Varsayılan olarak, devre dışı olarak ayarlıdır.

## İşlemci Ayarları Ekranı


Menü Öğesi	Açıklama
<b>Logical Processor (Mantıksal İşlemci)</b>	Mantıksal işlemcileri etkinleştirmenizi veya devre dışı bırakmanızı ve mantıksal işlemci sayısını görüntülemenizi sağlar. <b>Logical Processor</b> (Mantıksal İşlemci) seçeneği <b>Enabled</b> (Etkin) olarak ayarlıdır, BIOS tüm mantıksal işlemcileri görüntüler. Bu seçenek <b>Disabled</b> (Devre Dışı) olarak ayarlıysa, BIOS yalnızca çekirdek başına bir mantıksal işlemci görüntüler. Varsayılan olarak, <b>Logical Processor</b> (Mantıksal İşlemci) seçeneği <b>Enabled</b> (Etkin) olarak ayarlıdır.
<b>QPI Speed (QPI Hızı)</b>	QuickPath Karşılıklı Bağlantısı veri hızı ayarlarını ayarlamanızı sağlar. Varsayılan olarak, <b>QPI Speed</b> (QPI Hızı) seçeneği <b>Maximum data rate</b> (Maksimum veri hızı) olarak ayarlıdır.  <b>NOT:</b> QPI Speed (QPI Hızı) seçeneği yalnızca her iki işlemci takılı olduğunda görüntülenir.
<b>Virtualization Technology (Sanallaştırma Teknolojisi)</b>	Sanallaştırma için sağlanan ek donanım özelliklerini etkinleştirmenizi veya devre dışı bırakmanızı sağlar. Varsayılan olarak, <b>Virtualization Technology</b> (Sanallaştırma Teknolojisi) seçeneği <b>Enabled</b> (Etkin) olarak ayarlıdır.
<b>Adjacent Cache Line Prefetch (Bitişik Önbellek Hattını Önceden Getirme)</b>	Sıralı bellek erişiminden yüksek kullanımını gerektiren uygulamalar için sistemi optimize etmenizi sağlar. Varsayılan olarak, <b>Adjacent Cache Line Prefetch</b> (Bitişik Önbellek Hattını Önceden Getirme) seçeneği <b>Enabled</b> (Etkin) olarak ayarlıdır. Rastgele bellek erişiminin yüksek kullanımını gerektiren uygulamalar için bu seçeneği devre dışı bırakabilirsiniz.
<b>Hardware Prefetcher (Donanım Önceden Getiricisi)</b>	Donanım önceden getiricisini etkinleştirmenizi veya devre dışı bırakmanızı sağlar. Varsayılan olarak, <b>Hardware Prefetcher</b> (Donanım Önceden Getiricisi) seçeneği <b>Enabled</b> (Etkin) olarak ayarlıdır.
<b>DCU Streamer Prefetcher (DCU Flama Önceden Getirici)</b>	DCU flama önceden getiricisini etkinleştirmenizi veya devre dışı bırakmanızı sağlar. Varsayılan olarak, <b>DCU Streamer Prefetcher</b> (DCU Flama Önceden Getiricisi) seçeneği <b>Enabled</b> (Etkin) olarak ayarlıdır.
<b>DCU IP Prefetcher (DCU IP Önceden Getiricisi)</b>	DCU IP önceden getiricisini etkinleştirmenizi veya devre dışı bırakmanızı sağlar. Varsayılan olarak, <b>DCU IP Prefetcher</b> (DCU IP Önceden Getiricisi) seçeneği <b>Enabled</b> (Etkin) olarak ayarlıdır.
<b>Execute Disable (Devre Dışı Yürüt)</b>	Bellek koruma teknolojisini etkinleştirmenizi veya devre dışı bırakmanızı sağlar. Varsayılan olarak, <b>Execute Disable</b> (Devre Dışı Yürüt) seçeneği <b>Enabled</b> (Etkin) olarak ayarlıdır.
<b>Number of Cores per Processor (İşlemci)</b>	Her bir işlemcideki etkin çekirdek sayısını kontrol etmenizi sağlar. Varsayılan olarak, <b>Number of Cores per Processor</b> (İşlemci Başına Çekirdek Sayısı) seçeneği <b>All</b> (Tümü) olarak ayarlıdır.

Menü Ögesi	Açıklama
Başına Çekirdek Sayısı)	
Processor 64-bit Support (İşlemci 64-bit Desteği)	İşlemcilerin 64-bit uzantıları destekleyip desteklemeyeceğini belirtir.
Processor Core Speed (İşlemci Çekirdek Hızı)	İşlemcinin maksimum çekirdek frekansını görüntüler.
Processor Bus Speed (İşlemci Veri Yolu Hızı)	İşlemcilerin veri yolu hızını görüntüler.  <b>NOT:</b> İşlemci veri yolu hızı seçeneği yalnızca her iki işlemci takılı olduğunda görüntülenir.


## Önyükleme Ayarları Ekranı

Menü Ögesi	Açıklama
Boot Mode (Önyükleme Modu)	Sistemin önyükleme modunu ayarlamanızı sağlar.  <b>DİKKAT: İşletim sistemi aynı önyükleme modunda yüklü değilse, önyükleme moduna geçilmesi sistemin önyükleme yapmasını engelleyebilir.</b> İşletim sistemi UEFI'yi destekliyorsa, bu seçeneği UEFI olarak ayarlayabilirsiniz. Bu alanı BIOS'a UEFI dışı işletim sistemleri ile uyumluluğu sağlar. Varsayılan olarak, <b>Boot Mode</b> (Önyükleme Modu) seçeneği <b>BIOS</b> olarak ayarlıdır.  <b>NOT:</b> Bu alanı UEFI olarak ayarlamak BIOS Boot Settings (BIOS Önyükleme Ayarları) menüsünü devre dışı bırakır. Bu alanı BIOS olarak ayarlamak UEFI Boot Settings (UEFI Önyükleme Ayarları) menüsünü devre dışı bırakır.
Boot Sequence Retry (Önyükleme Sırası Yeniden Denemesi)	Önyükleme sırası yeniden deneme özelliğini etkinleştirmenizi veya devre dışı bırakmanızı sağlar. Bu alan etkinleştirilirse ve sistem önyükleme yapamazsa, 30 saniye sonra sistem önyükleme sırasını yeniden dener. Varsayılan olarak, <b>Boot Sequence Retry</b> (Önyükleme Sırası Yeniden Denemesi) seçeneği <b>Disabled</b> (Devre Dışı) olarak ayarlıdır.
BIOS Boot Settings (BIOS Önyükleme Ayarları)	BIOS Önyükleme seçeneklerini etkinleştirmenizi veya devre dışı bırakmanızı sağlar.  <b>NOT:</b> Bu seçenek yalnızca önyükleme modu BIOS ise etkinleştirilir.
UEFI Boot Settings (BIOS Önyükleme Ayarları)	UEFI Önyükleme seçeneklerini etkinleştirmenize veya etkinliğini kaldırmanıza olanak tanır. Önyükleme seçenekleri, <b>IPv4 PXE</b> ve <b>IPv6 PXE</b> 'yi içerir. Varsayılan olarak <b>UEFI PXE önyükleme protokolü IPv4</b> 'e ayarlıdır.  <b>NOT:</b> Bu seçenek yalnızca önyükleme modu UEFI ise etkinleştirilir.
One-Time Boot (Bir Kerelik Önyükleme)	Seçilen bir aygıtın bir kerelik önyüklemeyi etkinleştirmenizi veya devre dışı bırakmanızı sağlar.


## Tümleşik Aygıtlar Ekranı



Menü Ögesi	Açıklama
<b>Integrated RAID Controller (Tümleşik RAID Denetleyicisi)</b>	Tümleşik RAID denetleyicisini etkinleştirmenizi veya devre dışı bırakmanızı sağlar. Varsayılan olarak, <b>Integrated RAID Controller</b> (Tümleşik RAID Denetleyicisi) seçeneği <b>Enabled</b> (Etkin) olarak ayarlıdır.
<b>User Accessible USB Ports (Kullanıcı Erişimli USB Bağlantı Noktaları)</b>	Kullanıcı erişimli bağlantı noktalarını ayarlamanızı sağlar. <b>All Ports Off</b> (Tüm Bağlantı Noktaları Kapalı) seçeneği seçildiğinde tüm USB bağlantı noktaları devre dışı bırakılır. Varsayılan olarak, <b>User Accessible USB Ports</b> (Kullanıcı Erişimli USB Bağlantı Noktaları) seçeneği <b>All Ports On</b> (Tüm Bağlantı Noktaları Açık) olarak ayarlıdır.
<b>Internal SD Card Redundancy (Dahili SD Kartı Yedeklemesi)</b>	<b>Mirror</b> (Ayna) moduna ayarlıysa, veriler her iki SD kartına yazılır. SD kartlarından herhangi biri başarısız olursa, veriler aktif SD kartına yazılır. Bu karttan gelen veriler bir sonraki önyüklemede yedek SD kartına kopyalanır.
<b>Internal SD Card Port (Dahili SD Kartı Bağlantı Noktası)</b>	Sistemin dahili SD kart bağlantı noktalarını etkinleştirir ya da devre dışı bırakır.  <b>NOT:</b> Bu seçeneği etkinleştirirseniz, vFlash bölümüne erişim devre dışı kalır.
<b>Integrated Network Card 1 (Tümleşik Ağ Kartı 1)</b>	Tümleşik ağ kartını etkinleştirmenizi veya devre dışı bırakmanızı sağlar. Varsayılan olarak, <b>Integrated Network Card 1</b> (Tümleşik Ağ Kartı 1) seçeneği <b>Enabled</b> (Etkin) olarak ayarlıdır.
<b>OS Watchdog Timer (OS Güvenlik Zamanlayıcısı)</b>	OS güvenlik zamanlayıcısını etkinleştirmenizi veya devre dışı bırakmanızı sağlar. Bu alan etkinleştirildiğinde, işletim sistemi zamanlayıcıyı başlatır ve OS güvenlik zamanlayıcısı işletim sisteminin kurtarılmasına yardımcı olur. Varsayılan olarak, <b>OS Watchdog Timer</b> (OS Güvenlik Zamanlayıcısı) seçeneği <b>Disabled</b> (Devre Dışı) olarak ayarlıdır.
<b>Embedded Video Controller (Katıştırılmış Video Denetleyicisi)</b>	<b>Embedded Video Controller</b> (Katıştırılmış Video Denetleyicisi) ögesini etkinleştirmenizi veya devre dışı bırakmanızı sağlar. Varsayılan olarak, katıştırılmış video denetleyicisi <b>Enabled</b> 'dir (Etkin).
<b>SR-IOV Global Enable (SR-IOV Genel Etkinleştirme)</b>	Tek Köklü G/Ç Sanallaştırma (SR-IOV) aygıtlarının BIOS yapılandırmasını etkinleştirmenizi veya devre dışı bırakmanızı sağlar. Varsayılan olarak, <b>SR-IOV Global Enable</b> (SR-IOV Genel Etkinleştirme) seçeneği <b>Disabled</b> (Devre Dışı) olarak ayarlıdır.
<b>4 GB'ın üzerinde Eşlenmiş Bellek G/Ç'si</b>	Büyük miktarda bellek gerektiren PCIe aygıtlarının desteklenmesini sağlamanıza olanak tanır. Bu seçeneğin varsayılan ayarı, <b>Etkin</b> seçeneğidir.
<b>Slot Disablement (Yuva Devre Dışı Bırakma)</b>	<b>Slot Disablement</b> (Yuva Devre Dışı Bırakma) özelliği belirtilen yuvalara takılı ara kat kartlarının yapılandırmasını kontrol eder. Yalnızca sisteminizde mevcut olan ara kat kartı yuvaları kontrol için kullanılabilir.

## Seri İletişimler Ekranı

Menü Ögesi	Açıklama
<b>Serial Communication (Seri İletişim)</b>	<b>COM port</b> (COM bağlantı noktası) veya <b>Console Redirection</b> (Konsol Yeniden Yönlendirme) seçeneklerini etkinleştirmenizi sağlar.
<b>Serial Port Address (Seri Bağlantı Noktası Adresi)</b>	Seri aygıtlar için bağlantı noktası adresi ayarlamanızı sağlar. Varsayılan olarak, <b>Serial Port Address</b> (Seri Bağlantı Noktası Adresi) seçeneği <b>COM1</b> olarak ayarlanmıştır.  <b>NOT:</b> Seri Üst LAN (SOL) için yalnızca Seri Aygıt 2 kullanılabilir. SOL ile konsol yeniden yönlendirmeyi kullanmak için, konsol yeniden yönlendirme ve seri aygıt için aynı bağlantı noktası adresini yapılandırın.
<b>Failsafe Baud Rate (Hataya Dayanıklı Baud Hızı)</b>	Konsol yeniden yönlendirme için hataya dayanıklı baud hızını görüntüler. BIOS baud hızını otomatik olarak belirlemeye çalışır. Bu hataya dayanıklı baud hızı, yalnızca deneme başarısız olduğunda ve değerin değiştirilmemesi gerektiğinde kullanılır. Varsayılan olarak, <b>Failsafe Baud Rate</b> (Hataya Dayanıklı Baud Hızı) <b>11520</b> olarak ayarlanmıştır.
<b>Remote Terminal Type (Uzak Terminal Türü)</b>	Uzak konsol terminal türünü ayarlamanızı sağlar. Varsayılan olarak, <b>Remote Terminal Type</b> (Uzak Terminal Türü) seçeneği <b>VT 100/VT220</b> olarak ayarlanmıştır.
<b>Redirection After Boot (Önyükleme Sonrası Yeniden Yönlendirme)</b>	İşletim sistemi yüklendiğinde, BIOS konsol yeniden yönlendirmesini etkinleştirmenizi veya devre dışı bırakmanızı sağlar. Varsayılan olarak, <b>Redirection After Boot</b> (Önyükleme Sonrası Yeniden Yönlendirme) seçeneği <b>Enabled</b> (Etkin) olarak ayarlanmıştır.


## Sistem Profili Ayarları Ekranı

Menü Ögesi	Açıklama
<b>System Profile (Sistem Profili)</b>	Sistem profilini ayarlamanızı sağlar. <b>System Profile</b> (Sistem Profili) seçeneğini <b>Custom</b> (Özel) dışındaki bir moda ayarlarsanız, BIOS geriye kalan seçenekleri otomatik olarak ayarlar. Mod <b>Custom</b> (Özel) olarak ayarlıysa, yalnızca geriye kalan seçenekleri değiştirebilirsiniz. Varsayılan olarak, <b>System Profile</b> (Sistem Profili) seçeneği <b>Performance Per Watt Optimized (DAPC)</b> (Watt Optimizasyonuna Göre Performans) olarak ayarlıdır. DAPC Dell Etkin Güç Denetleyicisi'dir.  <b>NOT:</b> Şu parametreler yalnızca <b>System Profile</b> (Sistem Profili) <b>Custom</b> (Özel) olarak ayarlı olduğunda kullanılabilir.
<b>CPU Power Management (CPU Güç Yönetimi)</b>	CPU güç yönetimini ayarlamanızı sağlar. Varsayılan olarak, <b>CPU Power Management</b> (CPU Güç yönetimi) seçeneği <b>System DBPM (DAPC)</b> (Sistem DBPM (DAPC)) olarak ayarlıdır. DBPM Talep Tabanlı Güç Yönetimidir.
<b>Memory Frequency (Bellek Frekansı)</b>	Bellek frekansını ayarlamanızı sağlar. Varsayılan olarak, <b>Memory Frequency</b> (Bellek Frekansı) seçeneği <b>Maximum Performance</b> (Maksimum Performans) olarak ayarlıdır.
<b>Turbo Boost</b>	İşlemcinin turbo boost modunda çalışmasını etkinleştirmenizi veya devre dışı bırakmanızı sağlar. Varsayılan olarak, <b>Turbo Boost</b> seçeneği <b>Enabled</b> (Etkin) olarak ayarlıdır.
<b>C1E</b>	Boşta olduğunda işlemciyi minimum duruma geçirmeyi etkinleştirmenizi veya devre dışı bırakmanızı sağlar. Varsayılan olarak, <b>C1E</b> seçeneği <b>Enabled</b> (Etkin) olarak ayarlıdır.


Menü Ögesi	Açıklama
<b>C States (C Durumları)</b>	İşlemciyi kullanılabilir tüm güç durumlarında çalıştırmayı etkinleştirmenizi veya devre dışı bırakmanızı sağlar. Varsayılan olarak, <b>C States</b> (C Durumları) seçeneği <b>Enabled</b> (Etkin) olarak ayarlıdır.
<b>Monitor/Mwait (Monitör/Mwait)</b>	İşlemcide Monitör/Mwait talimatlarını etkinleştirmenizi sağlar. Varsayılan olarak Monitör/Mwait seçeneği tüm sistem profilleri için <b>Custom</b> (Özel) dışında <b>Etkin</b> olarak ayarlanır.  <b>NOT:</b> Bu seçenek yalnızca <b>C States</b> seçeneği <b>Custom</b> (Özel) modda ise devre dışı bırakılabilir.  <b>NOT:</b> <b>Özel</b> modda <b>C Durumlar</b> seçeneği etkinleştirildiğinde, Ekran/Mwait ayarının sistem gücüne/performansına etkisi olmaz.
<b>Memory Patrol Scrub (Bellek Devriye Fırçası)</b>	Bellek devriye fırçası frekansını ayarlamamanızı sağlar. Varsayılan olarak, <b>Memory Patrol Scrub</b> (Bellek Devriye Fırçası) seçeneği <b>Standard</b> (Standart) olarak ayarlıdır.
<b>Memory Refresh Rate (Bellek Yenileme Hızı)</b>	Bellek yenileme hızını ayarlamamanızı sağlar. Varsayılan olarak, <b>Memory Refresh Rate</b> (Bellek Yenileme Hızı) seçeneği <b>1x</b> olarak ayarlıdır.
<b>Memory Operating Voltage (Bellek İşletim Voltajı)</b>	DIMM voltaj seçimini ayarlamamanızı sağlar. <b>Auto</b> (Otomatik) olarak ayarlandığında, sistem, DIMM kapasitesi ve takılı DIMM'lerin sayısını temel alarak sistem voltajını otomatik olarak ayarlar. Varsayılan olarak, <b>Memory Operating Voltage</b> (Bellek İşletim Voltajı) seçeneği <b>Auto</b> (Otomatik) olarak ayarlıdır.
<b>Ortak Çalışmaya Dayalı CPU Performans Denetimi</b>	Etkin olacak şekilde ayarlandığında, CPU güç yönetimi, İşletim Sistemi DBPM ve Sistem DBPM (DAPC) tarafından yönetilir. Seçenek, varsayılan olarak <b>Devre Dışıdır</b>

## Sistem Güvenlik Ekranı

Menü Ögesi	Açıklama
<b>Intel AES-NI</b>	<b>Intel AES-In</b> seçeneği, Gelişmiş Şifreleme Standart kümesini kullanarak şifreleme ve şifre çözme gerçekleştirerek uygulamaların hızlarını geliştirir ve varsayılan olarak <b>Enabled</b> (Etkin) şeklinde ayarlıdır.
<b>System Password (Sistem Şifresi)</b>	Sistem şifresini ayarlamamanızı sağlar. Şifre atlama teli sistemde yüklü değilse, bu seçenek salt okunurdur.
<b>Setup Password (Kurulum Şifresi)</b>	Kurulum şifresini ayarlamamanızı sağlar. Şifre atlama teli sistemde yüklü değilse, bu seçenek salt okunurdur.
<b>Password Status (Şifre Durumu)</b>	Sistem şifresini kilitlemenizi sağlar. Varsayılan olarak, <b>Password Status</b> (Şifre Durumu) seçeneği <b>Unlocked</b> (Kilitli Değil) olarak ayarlıdır.
<b>TPM Security (TPM Güvenliği)</b>	Güvenilen Platform Modülü (TPM) bildirim modunu kontrol etmenizi sağlar. Varsayılan olarak, <b>TPM Security</b> (TPM Güvenliği) seçeneği <b>Off</b> (Kapalı) olarak ayarlıdır. TPM Status (TPM Durumu), TPM Activation (TPM Etkinleştirme) ve Intel TXT alanlarını, yalnızca <b>TPM Status</b> (TPM Durumu) alanı <b>On with Pre-boot Measurements</b> (Önyükleme Ölçümleri ile Açık) veya <b>On without Pre-boot Measurements</b> (Önyükleme Ölçümleri Olmadan Açık) olarak ayarlıysa değiştirebilirsiniz.
<b>TPM Activation (TPM Etkinleştirme)</b>	TPM'nin işletim durumunu değiştirmenizi sağlar. Varsayılan olarak, <b>TPM Activation</b> (TPM Etkinleştirme) seçeneği <b>No Change</b> (Değişiklik Yok) olarak ayarlıdır.
<b>TPM Status (TPM Durumu)</b>	TPM durumunu görüntüler.

Menü Ögesi	Açıklama
TPM Clear (TPM Temizleme)	 <b>DİKKAT: TPM sonuçlarının temizlenmesi TPM'deki tüm anahtarların kaybolmasına neden olur. TPM anahtarlarının kaybolması işletim sisteminin önyüklenmesine etki edebilir.</b> TPM'nin tüm içeriğini temizlemenizi sağlar. Varsayılan olarak, <b>TPM Clear</b> (TPM Temizleme) seçeneği <b>No</b> (Hayır) olarak ayarlıdır.
Intel TXT	Intel Güvenilir Uygulama Teknolojisini etkinleştirmenizi veya devre dışı bırakmanızı sağlar. Intel TXT'yi etkinleştirmek için, Sanallaştırma Teknolojisi etkinleştirilmelidir ve TPM Güvenliği Önyükleme ölçümleri ile etkinleştirilmelidir. Varsayılan olarak, <b>Intel TXT</b> seçeneği <b>Off</b> (Kapalı) olarak ayarlıdır.
Güç Düğmesi	Sistemin önündeki güç düğmesini etkinleştirmenizi veya devre dışı bırakmanızı sağlar. Varsayılan olarak, <b>Power Button</b> (Güç Düğmesi) seçeneği <b>Enabled</b> (Etkin) olarak ayarlıdır.
AC Power Recovery (AC Güç Kurtarma)	Sisteminizde AC gücü geri yüklendikten sonra sistemin nasıl tepki vereceğini ayarlamanızı sağlar. Varsayılan olarak, <b>AC Power Recovery</b> (AC Güç Kurtarma) seçeneği <b>Last</b> (Son) olarak ayarlıdır.

## Çeşitli Ayarlar

Menü Ögesi	Açıklama
System Time (Sistem Saati)	Sistemdeki saati ayarlamanızı sağlar.
System Date (Sistem Tarihi)	Sistemdeki tarihi ayarlamanızı sağlar.
Asset Tag (Demirbaş Etiket)	Güvenlik ve izleme amacıyla demirbaş etiketini görüntülenizi ve değiştirmenizi sağlar.
Keyboard NumLock (Klavye NumLock)	Sistemin NumLock etkin mi devre dışı şekilde mi önyükleme yapacağını ayarlamanızı sağlar. Varsayılan olarak <b>Keyboard NumLock</b> (Klavye NumLock) <b>On</b> (Açık) olarak ayarlıdır.  <b>NOT:</b> Bu alan 84 tuşlu klavyeler için geçerli değildir.
Report Keyboard Errors (Klavye Hatalarını Raporla)	Klavyeye ilişkin hata mesajlarının sistem önyüklemesi sırasında bildirilip bildirilmeyeceğini ayarlamanızı sağlar. Varsayılan olarak, <b>Report Keyboard Errors</b> (Klavye Hatalarını Raporla) alanı <b>Report</b> (Raporla) olarak ayarlıdır.
F1/F2 Prompt on Error (Hata Durumunda F1/F2 İstemi)	Hata durumunda F1/F2 istemini etkinleştirmenizi veya devre dışı bırakmanızı sağlar. Varsayılan olarak, <b>F1/F2 Prompt on Error</b> (Hata Durumunda F1/F2 İstemi) <b>Enabled</b> (Etkin) olarak ayarlıdır.
In-System Characterization (Sistem İçi Karakterizasyon)	Bu alan <b>In-System Characterization</b> (Sistem İçi Karakterizasyon) ögesini etkinleştirir veya devre dışı bırakır. Varsayılan olarak, <b>In-System Characterization</b> (Sistem İçi Karakterizasyon) <b>Enabled</b> (Etkin) olarak ayarlıdır.

## Sistem ve Kurulum Şifresi Özellikleri

Sisteminizi güvenli hale getirmek için bir sistem şifresi ve kurulum şifresi oluşturabilirsiniz. Sistem ve kurulum şifresi oluşturmayı etkinleştirmek için, şifre atlama telinin etkin olarak ayarlanması gereklidir. Şifre atlama teli ayarlarına dair daha fazla bilgi için, bkz. Sistem Kartı Atlama Teli Ayarları.

**System Password (Sistem Şifresi)** Bu sisteminizde oturum açmak için girmeniz gereken şifredir.

**Setup password (Kurulum şifresi)** Bu sisteminizin BIOS veya UEFI ayarlarına erişmek ve ayarlarında değişiklikler yapmak için girmeniz gereken şifredir.



**DİKKAT: Şifre özellikleri, sisteminizdeki veriler için temel düzeyde güvenlik sağlar.**



**DİKKAT: Sisteminiz çalışıyor ve gözetimsiz durumdaysa, sisteminizde depolanan verilere herkes erişebilir.**



**NOT:** Sisteminiz sistem ve kurulum şifresi özelliği devre dışı şekilde gönderilir.

### Bir Sistem Ve/Veya Kurulum Şifresi Atama



**NOT:** Şifre atlama teli Sistem Şifresi ve Kurulum Şifresi özelliklerini etkinleştirir veya devre dışı bırakır. Şifre atlama teli ayarlarına dair daha fazla bilgi için, bkz. Sistem Kartı Atlama Teli Ayarları.

Ancak, şifre atlama teli ayarı etkinse ve **Password Status** (Şifre Durumu) **Unlocked** (Kilitli Değil) ise, yeni bir **System Password** (Sistem Şifresi) ve/veya **Setup Password** (Kurulum Şifresi) atayabilir veya mevcut **System Password** (Sistem Şifresi) ve/veya **Setup Password** (Kurulum Şifresi) öğesini değiştirebilirsiniz. Şifresi Durumu **Locked** (Kilitli) ise, Sistem Şifresini ve/veya Kurulum Şifresini değiştiremezsiniz.

Şifre atlama teli ayarı devre dışıysa, mevcut Sistem Şifresi ve Kurulum Şifresi silinir ve sistemde oturum açmak için sistem şifresini sağlamanız gerekir.


Yeni bir sistem ve/veya kurulum şifresi atamak için:

1. Sistem Kurulumu'na girmek için, gücü açtıktan veya yeniden başlattıktan hemen sonra <F2> tuşuna basın.
2. **System Setup Main Menu** (Sistem Kurulumu Ana Menüsü) öğesinde, **System BIOS** (Sistem BIOS'u) öğesini seçip <Enter>'a basın.  
**System BIOS** (Sistem BIOS'u) ekranı görüntülenir.
3. **System BIOS** (Sistem BIOS'u) ekranında, **System Security** (Sistem Güvenliği) öğesini seçip <Enter>'a basın.  
**System Security** (Sistem Güvenliği) ekranı görüntülenir.
4. **System Security** (Sistem Güvenliği) ekranında, **Password Status** (Şifre Durumunun) **Unlocked** (Kilitli Değil) olduğunu doğrulayın.
5. **System Password** (Sistem Şifresi) öğesini seçin, sistem şifrenizi girin ve <Enter> veya <Tab> tuşuna basın.  
Sistem şifresini atamak için şu yönergeleri kullanın:
  - Bir şifre en çok 32 karaktere sahip olabilir.
  - Şifre 0 ila 9 sayılarını içerebilir.
  - Yalnızca küçük harfler geçerlidir, büyük harflere izin verilmez.
  - Şu özel karakterlere izin verilir: boşluk, ("), (+), (.), (-), (.), (/), (:), (I), (V), (J), (').


Bir mesaj sistem şifresini yeniden girmenizi ister.

6. Önceden girmiş olduğunuz sistem şifresini yeniden girin ve **OK** (Tamam) tuşuna basın.

7. **Setup Password** (Kurulum Şifresi) ögesini seçin, sistem şifrenizi girin ve <Enter> veya <Tab> tuşuna basın. Bir mesaj kurulum şifresini yeniden girmenizi ister.
8. Önceden girmiş olduğunuz kurulum şifresini yeniden girin ve **OK** (Tamam) tuşuna basın.
9. Değişiklikleri kaydetmek için <Esc> tuşuna basın.

 **NOT:** Şifre koruması sistem önyükleme yapmadan çalışmayacaktır.

## Sisteminizi Güvenli Kılmak için Sistem Şifrenizi Kullanma


 **NOT:** Bir kurulum şifresi atadıysanız, sistem, kurulum şifrenizi alternatif sistem şifresi olarak kabul eder.

1. Sisteminizi açın veya yeniden başlatın.
2. Şifreyi girin ve <Enter> tuşuna basın.

**Password Status** (Şifre Durumu) **Locked** (Kilitli Değil) durumunda, önyükleme sırasında şifreyi girin ve <Enter> tuşuna basın.

Yanlış bir sistem şifresi girildiğinde, sistem bir mesaj görüntüler ve şifrenizi yeniden girmenizi ister. Doğru şifreyi girmek için üç hakkınız vardır. Üçüncü başarısız denemeden sonra, sistem, sistemin durdurulduğunu ve gücünün kesilmesi gerektiğini bildiren bir hata mesajı görüntüler.

Sisteminizi kapatıp yeniden başlattıktan sonra bile hata mesajı doğru şifre girilene kadar görüntülenir.


 **NOT:** Sisteminizde yetkisiz kişilerin değişiklik yapmasını engellemek için **System Password** (Sistem Şifresi) ve **Setup Password** (Kurulum Şifresi) seçenekleri ile birlikte **Password Status** (Şifre Durumu) seçeneğini de kullanabilirsiniz.

## Mevcut bir sistem ve/veya kurulum parolasını silme veya değiştirme


Mevcut Sistem ve/veya Kurulum şifresini silmeye veya değiştirmeye çalışmadan önce şifre atlama telinin etkin ve **Password Status** (Şifre Durumu) ögesinin **Unlocked** (Kilitli Değil) olarak ayarlı olduğundan emin olun. **Password Status** (Şifre Durumu) **Locked** (Kilitli) ise mevcut Sistem veya Kurulum şifresini silemez veya değiştiremezsiniz.

Mevcut Sistem ve/veya Kurulum şifresini silmek veya değiştirmek için:

1. Sistem Kurulumu'na girmek için, gücü açtıktan veya yeniden başlattıktan hemen sonra <F2> tuşuna basın.
2. **System Setup Main Menu** (Sistem Kurulumu Ana Menüsü) ögesinde, **System BIOS** (Sistem BIOS'u) ögesini seçip <Enter>'a basın.  
**System BIOS** (Sistem BIOS'u) ekranı görüntülenir.
3. **System BIOS Screen**'de (Sistem BIOS'u Ekranı), **System Security** (Sistem Güvenliği) ögesini seçip <Enter>'a basın.  
**System Security** (Sistem Güvenliği) ekranı görüntülenir.
4. **System Security** (Sistem Güvenliği) ekranında, **Password Status** (Parola Durumunun) **Unlocked** (Kilitli Değil) olduğunu doğrulayın.
5. **System Password** (Sistem Şifresi) ögesini seçin, mevcut sistem şifresini değiştirin veya silin ve <Enter> veya <Tab> tuşuna basın.
6. **System Password** (Sistem Parolası) ögesini seçin, mevcut sistem parolasını değiştirin veya silin ve <Enter> veya <Tab> tuşuna basın.

 **NOT:** Sistem ve/veya Kurulum şifresini değiştirirseniz bir mesaj yeni şifreyi tekrar girmenizi ister. Sistem ve/veya Kurulum şifresini silerseniz, bir mesaj silme işlemi onaylamanızı ister.

7. Değişiklikleri kaydetmek için <Esc> tuşuna basın.

 **NOT:** Sistemde oturum açarken şifre güvenliğini devre dışı bırakabilirsiniz. Şifre güvenliğini devre dışı bırakmak için, sisteminizi açın veya yeniden başlatın, şifrenizi girin ve <Ctrl><Enter> tuşlarına basın.

## Kurulum şifresi etkin durumdayken çalışma


**Setup Password** (Kurulum Şifresi) **Enabled** (Etkin) durumda ise, Sistem Kurulum seçeneklerinin çoğunu değiştirmeden önce doğru kurulum şifresini girmeniz gerekir.

Üç denemede şifreyi doğru girmezseniz, sistem şu mesajı görüntüler:


Incorrect Password! Number of unsuccessful password attempts: <x> System Halted! Must power down. (Hatalı Şifre! Başarısız şifre denemesi sayısı: <x> Sistem Durduruldu! Güç kapatılmalıdır.)

Sisteminizi kapatıp yeniden başlattıktan sonra bile hata mesajı doğru şifre girilene kadar görüntülenir. Aşağıdaki seçenekler istisnadır:

- **System Password** (Sistem Şifresi) **Enabled** (Etkin) değilse ve **Password Status** (Şifre Durumu) seçeneği ile kilitlenmediyse, bir sistem şifresi belirleyebilirsiniz.
- Var olan sistem şifresini devre dışı bırakamaz ya da değiştiremezsiniz.

 **NOT:** Sistem şifresini yetkisiz erişime karşı korumak için **Password Status** (Şifre Durumu) seçeneğiyle birlikte **Setup Password** (Kurulum Şifresi) seçeneğini de kullanabilirsiniz.

## UEFI Önyükleme Yöneticisine Giriş

 **NOT:** İşletim sistemlerinin UEFI önyükleme modunda kurulabilmesi için 64 bit UEFI uyumlu (örneğin, Microsoft Windows Server 2008 x64 sürümü) olması gerekir. DOS ve 32 bit işletim sistemleri yalnızca BIOS önyükleme modu ile kurulabilir.

UEFI Önyükleme Yöneticisi size aşağıdakileri sağlar:

- Önyükleme seçeneklerini ekleme, silme ve düzenleme
- Yeniden başlatmadan Sistem Kurulumu'na ve BIOS düzeyi önyükleme seçeneklerine erişme

Önyükleme Yöneticisine girmek için:

1. Sisteminizi açın veya yeniden başlatın.
2. Aşağıdaki mesajı gördüğünüzde <F11> tuşuna basın:  
<F11> = UEFI Boot Manager

<F11> tuşuna basmadan önce işletim sisteminiz yüklenmeye başladıysa, sistemin önyükleme işlemini bitirmesine izin verin ve sisteminizi yeniden başlatarak tekrar deneyin.

## Önyükleme Yöneticisi Gezinti Tuşları

Tuş	Açıklama
<b>Yukarı ok</b>	Bir önceki alana gider.
<b>Aşağı ok</b>	Bir sonraki alana gider.
<b>&lt;Enter&gt;</b>	Seçilen alanda (varsa) bir değer girmenizi veya alandaki bağlantıyı takip etmenizi sağlar.
<b>Boşluk çubuğu</b>	Varsa, bir aşağı açılır listeyi genişletir veya daraltır.
<b>&lt;Esc&gt;</b>	Ana ekranı görene kadar bir önceki sayfaya gider. Ana ekranda <Esc> tuşuna basıldığında Sistem Kurulumu'ndan çıkılır. Bir mesaj, kaydedilmemiş herhangi bir değişikliği kaydetmeniz konusunda sizi uyarır.

Tuş	Açıklama
<F1>	Sistem Kurulumu yardım dosyasını görüntüler.



**NOT:** Çoğu seçenekte, yaptığınız tüm değişiklikler kaydedilir ancak bu değişiklikler sistem yeniden başlatılana kadar etkin hale gelmez.

## Önyükleme Yöneticisi Ekranı

Menü Öğesi	Açıklama
<b>Continue Normal Boot (Normal Önyüklemeye Devam Et)</b>	Sistem, önyükleme düzeninde ilk öğeden başlayarak aygıtlara önyükleme yapmayı dener. Önyükleme denemesi başarısız olursa, sistem, önyükleme başarılı oluncaya dek veya başka önyükleme seçeneği bulunamayana kadar bir sonraki öğe ile devam eder.
<b>BIOS Boot Menu (BIOS Önyükleme Menüsü)</b>	Kullanılabilir BIOS önyükleme seçeneklerinin listesini görüntüler (yıldızla işaretlidir). Kullanmak istediğiniz önyükleme seçeneğini belirleyin ve <Enter> tuşuna basın.
<b>UEFI Boot Menu (UEFI Önyükleme Menüsü)</b>	Kullanılabilir önyükleme seçeneklerinin listesini (yıldız ile işaretli) görüntüler. Kullanmak istediğiniz önyükleme seçeneğini belirtip <Enter> tuşuna basın. UEFI Önyükleme Menüsü <b>Add Boot Option</b> (Önyükleme Seçeneği Ekle), <b>Delete Boot Option</b> (Önyükleme Seçeneğini Sil) veya <b>Boot From File</b> (Dosyadan Önyükle) seçeneğini gerçekleştirmenizi sağlar.
<b>Driver Health Menu (Sürücü Sağlık Menüsü)</b>	Sistemde yüklü olan sürücülerin listesini ve sağlık durumlarını görüntüler.
<b>Launch System Setup (Sistem Kurulumunu Başlat)</b>	Sistem Kurulumuna erişiminizi sağlar.
<b>System Utilities (Sistem Yardımcı Programları)</b>	BIOS Güncelleme Dosya Kaşifi'ne erişmenizi, Dell Diagnostics programını kullanmanızı ve sisteminizi yeniden başlatmanızı sağlar.

## UEFI Önyükleme menüsü

Menü Öğesi	Açıklama
<b>Boot From File (Dosyadan Önyükle)</b>	Önyükleme seçeneği listesinde bulunmayan bir kerelik önyükleme seçeneğini ayarlar.
<b>Select UEFI Boot Option (UEFI Önyükleme Seçeneğini Seç)</b>	Mevcut UEFI önyükleme seçeneklerinin listesini görüntüler (yıldızla işaretlidir), kullanmak istediğiniz önyükleme seçeneğini seçin ve <Enter> tuşuna basın.
<b>Add Boot Option (Önyükleme Seçeneği Ekle)</b>	Yeni bir önyükleme seçeneği ekler.

Menü Ögesi	Açıklama
Delete Boot Option (Önyükleme Seçeneğini Sil)	Var olan önyükleme seçeneğini siler.

## Katıştırılmış Sistem Yönetimi


Dell Yaşam Döngüsü Denetleyicisi sunucunun yaşam döngüsü boyunca gelişmiş katıştırılmış sistem yönetimi sağlar. Yaşam Döngüsü Denetleyicisi önyükleme sekansı sırasında başlatılabilir ve işletim sisteminden bağımsız olarak çalışabilir.

 **NOT:** Mevcut platform yapılandırmaları, Yaşam Döngüsü Denetleyicisi tarafından sağlanan tüm özellikleri desteklemeyebilir.

Yaşam Döngüsü Denetleyicisi'nin kurulumu, donanım ve ürün yazılımı yapılandırması ve işletim sisteminin konuşlanması hakkında daha fazla bilgi için [support.dell.com/manuals](http://support.dell.com/manuals) adresindeki Yaşam Döngüsü Denetleyicisi belgelerine bakın.

## iDRAC Ayarları Yardımcı Programı

iDRAC Ayarları yardımcı programı UEFI kullanarak iDRAC parametrelerinin kurulumunu yapmak ve yapılandırmak için bir arabirimdir. iDRAC7 Ayarları Yardımcı Programını kullanarak çeşitli iDRAC parametrelerini etkinleştirebilir veya devre dışı bırakabilirsiniz, örneğin:

 **NOT:** Listede belirtilen özelliklerden bazıları iDRAC7 Enterprise Lisansı yükseltmesini gerektirebilir.

- Özel iDRAC Enterprise kartı bağlantı noktası veya katıştırılmış NIC üzerinden iDRAC yerel alan ağının yapılandırılması, etkinleştirilmesi veya devre dışı bırakılması
- LAN üzerinden IPMI'nin etkinleştirilmesi ya da devre dışı bırakılması
- Bir LAN Platform Event Trap (PET) hedefinin etkinleştirilmesi ya da devre dışı bırakılması
- Sanal Ortam aygıtlarının takılması ya da çıkarılması

iDRAC7'yi kullanma hakkında daha fazla bilgi için bkz. [support.dell.com/manuals](http://support.dell.com/manuals) adresindeki iDRAC7 Kullanım Kılavuzu.

## iDrac Ayarları Yardımcı Programına Giriş

1. Yönetilen sisteminizi açın veya yeniden başlatın.
2. Açılışta otomatik sınav (POST) sırasında <F2> tuşuna basın.
3. **System Setup Main Menu** (Sistem Kurulumu Ana Menüsü) sayfasında, **iDRAC Settings** (iDRAC Ayarları) öğesine tıklayın.

iDRAC Settings (iDRAC Ayarları) sayfası görüntülenir.

# Blade Bileşenlerini Takma

## Önerilen Araçlar

Bu kısımdaki prosedürleri yapmak için aşağıdaki öğelere ihtiyaç duyabilirsiniz.

- 1 ve 2 numaralı yıldız tornavidalar
- T10 ve T15 Torx tornavidaları
- Bilek topraklama kayışı (toprağa bağlanmış)

## Bir Kasanın Çıkarılması ve Takılması

**⚠ DİKKAT:** Pek çok tamir işlemi yalnızca sertifikalı servis teknisyeni tarafından gerçekleştirilmelidir. Sorun giderme işlemlerini ve basit tamirleri sadece ürün belgenizde belirtildiği gibi veya destek ekibinin çevrimiçi olarak ya da telefonla belirttiği gibi gerçekleştirmelisiniz. Dell tarafından yetkilendirilmemiş servisten kaynaklanan zararlar, Dell garantisi kapsamında değildir. Ürünle birlikte gelen güvenlik talimatlarını okuyun ve uygulayın.

- Muhafazadan bir kasa çıkarmadan veya takmadan önce, kasanın üst yuvasının (Blade a) boş olduğundan emin olun.
- Blade b, Blade c ve Blade d yuvalarının yüklü olduğu blade veya blade yuvalarının bulunduğu muhafazadaki bir kasayı çıkarabilir veya takabilirsiniz.

## Kasayı Çıkarma

1. İşletim sistemi komutlarını veya CMC'yi kullanarak kasadaki blade'in gücünü kesin.  
Blade kapatıldığında, ön panel güç göstergesi kapalı konumda olur.

**⚠ DİKKAT:** Kasayı muhafazanın 3 veya 4 numaralı yuvalarından çıkarmadan önce, LCD ekranın kazara zarar görmesini önlemek için LCD panelini koruma konumuna çevirin.

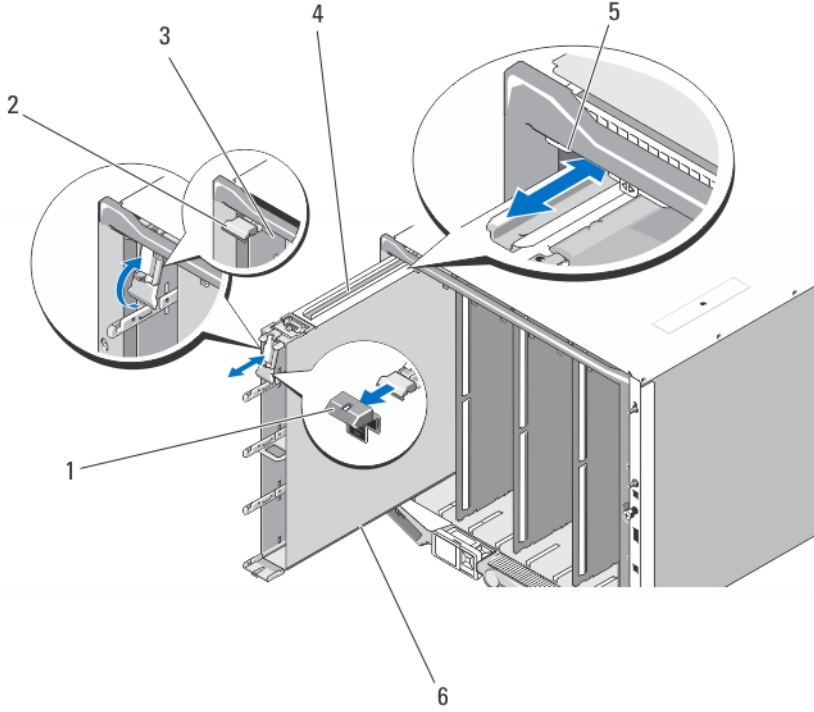
2. Blade'i kasanın üst yuvasından (Blade a) çıkarın.

**⚠ DİKKAT:** Kasayı muhafazadan kalıcı olarak çıkarıyorsanız, iki yarım uzunlukta blade yuvası takın. Sistemi blade yuvaları takılı değilken uzun süre işletmek muhafazanın aşırı ısınmasına neden olabilir.

3. Kasayı kilitli konumundan serbest bırakmak için kasa serbest bırakma kolunu çekin.
4. Kasa serbest bırakma kolunu aşağı doğru bastırın ve kasayı kaydırarak muhafazadan çıkarın.

**⚠ DİKKAT:** Kasanın arkasındaki I/O konektör pinlerini korumak için, kasa muhafazadan çıkarıldığında I/O konektör kapaklarını takın.

5. Kapağı kasa kolunun üstüne takın.
6. I/O konektör kapaklarını kasanın üzerindeki I/O konektörlerine takın.



#### Rakam 5. Bir Kasanın Çıkarılması ve Takılması

- |                                |                          |
|--------------------------------|--------------------------|
| 1. serbest bırakma kolu kapağı | 2. serbest bırakma kolu  |
| 3. kasa/blade yuvası           | 4. kasadaki kılavuz rayı |
| 5. muhafazadaki kılavuz rayı   | 6. kasa                  |

### Kasayı Takma

1. Kasadaki I/O konektör kapaklarını I/O konektörlerden çıkarın ve daha sonra kullanmak üzere saklayın.
2. Kapağı serbest bırakma kolundan çıkartın.



**NOT:** İdeal ısı performansı sağlamak için serbest bırakma kolu muhafazaya takıldıktan sonra kapağı kasanın üstüne yerleştirmeyin.

3. Takılıysa, blade'i veya blade yuvasını kasanın üst yuvasından (Blade a) çıkarın.



**DİKKAT:** 3 ya da 4 numaralı yuvalara kasa takıyorsanız, LCD ekranın kazara zarar görmesini önlemek için, LCD modülünü yatay koruma konumuna çevirin.

4. Kılavuz rayını kasanın üst tarafında muhafazadaki plastik kılavuzlar arasına oturacak şekilde hizalayın.
5. Kasayı muhafazaya doğru kaydırın.
6. Kasayı muhafazada sabitlemek için kasa serbest bırakma kolunu kaldırın.

### Bir Blade'in Çıkarılması ve Takılması

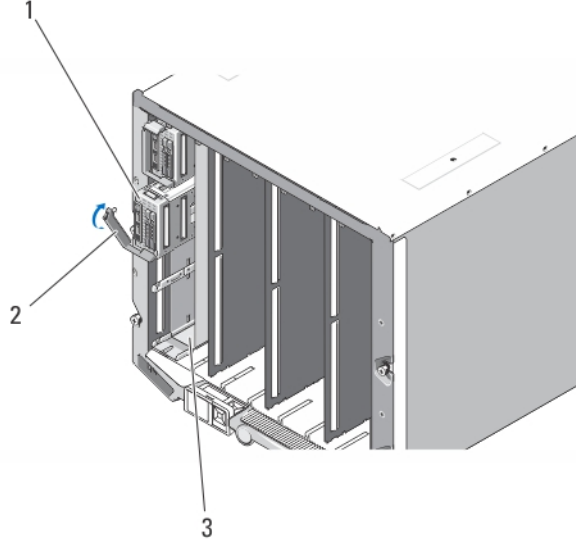


**DİKKAT:** Pek çok tamir işlemi yalnızca sertifikalı servis teknisyeni tarafından gerçekleştirilmelidir. Sorun giderme işlemlerini ve basit tamirleri sadece ürün belgenizde belirtildiği gibi veya destek ekibinin çevrimiçi olarak ya da telefonla belirttiği gibi gerçekleştirmelisiniz. Dell tarafından yetkilendirilmemiş servisten kaynaklanan zararlar, Dell garantisi kapsamında değildir. Ürünle birlikte gelen güvenlik talimatlarını okuyun ve uygulayın.

## Bir Blade'in Çıkarılması

1. İşletim sistemi komutlarını veya CMC'yi kullanarak kasadaki blade'in gücünü kesin ve blade'in kapalı olduğundan emin olun. Blade kapatıldığında, ön panel güç göstergesi kapalı konumda olur.
2. Blade serbest bırakma kolunu aşağı çekin ve blade'i kaydırarak kasadan çıkarın.

**⚠ DİKKAT:** Blade'i kalıcı olarak çıkarıyorsanız, boş bir blade takın. Bir boş blade kartı takmadan sistemi uzun süre çalıştırmak kasanın aşırı ısınmasına sebep olabilir.



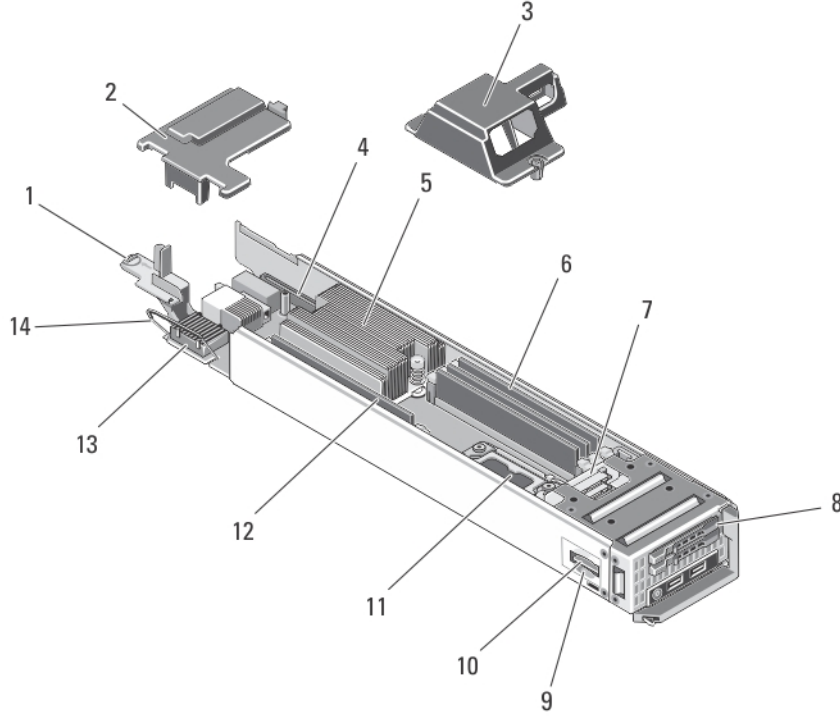
### Rakam 6. Bir Blade'in Çıkarılması ve Takılması

- |          |                               |
|----------|-------------------------------|
| 1. blade | 2. blade serbest bırakma kolu |
| 3. kasa  |                               |

## Blade Takma

1. Kasanın üst yuvasındaki (Blade a) bir blade'i takıyorsanız, kasanın muhafazada yüklü olduğundan emin olun.
2. Yüklüyse, blade dolgu ekini kasadaki blade yuvasından çıkarın.
3. Blade serbest bırakma kolunu kasa serbest bırakma koluna bakacak şekilde blade'i ayarlayın.
4. Blade serbest bırakma kolu yerine oturana ve blade'i yerine kilitleyene kadar blade'i kasaya kaydırın.

## Blade'in İçi



### Rakam 7. Blade'in İçi

- |     |  |     |                                       |
|-----|--|-----|---------------------------------------|
| 1.  | blade sistem kartı serbest bırakma mandalı   | 2.  | ara kat kartı dolgu eki               |
| 3.  | işlemci/DIMM dolgu eki                       | 4.  | LOM yükseltici kart konektörü         |
| 5.  | ısı emicisi (işlemci 1 için)                 | 6.  | bellek modülleri (3) (işlemci 2 için) |
| 7.  | SSD arka paneli                              | 8.  | katı hal sürücüler (2)                |
| 9.  | SD kartı 1 yuvası                            | 10. | SD vFlash kartı/SD kartı 2 yuvası     |
| 11. | İşlemci 2 soketi                             | 12. | bellek modülleri (3) (işlemci 1 için) |
| 13. | isteğe bağlı ara kat kartı (Katman B veya C) | 14. | ara kat kartı serbest bırakma mandalı |

## I/O Modül Ara Kat Kartı

### Ara Kat Kartı Kurulum Yönergeleri

- Blade bir adet SFF ara kat kartını destekler.
- Ara kat kartı blade'nin takılı olduğu kovandaki yuvaya bağlı olarak Katman B veya Katman C'yi destekler. Bu kart, karşılık gelen G/Ç modülü kompartımanlarına takılan G/Ç modüllerinin katman türü ile eşleşmelidir.



**NOT:** G/Ç modüllerine ilişkin daha fazla bilgi için, [support.dell.com/manuals](http://support.dell.com/manuals) adresinde bulunan *M1000e Kasası Kullanıcı El Kitabı* kısmındaki "G/Ç Modüllerinin Takılmasına Yönelik Kılavuzlar" bölümüne bakın.

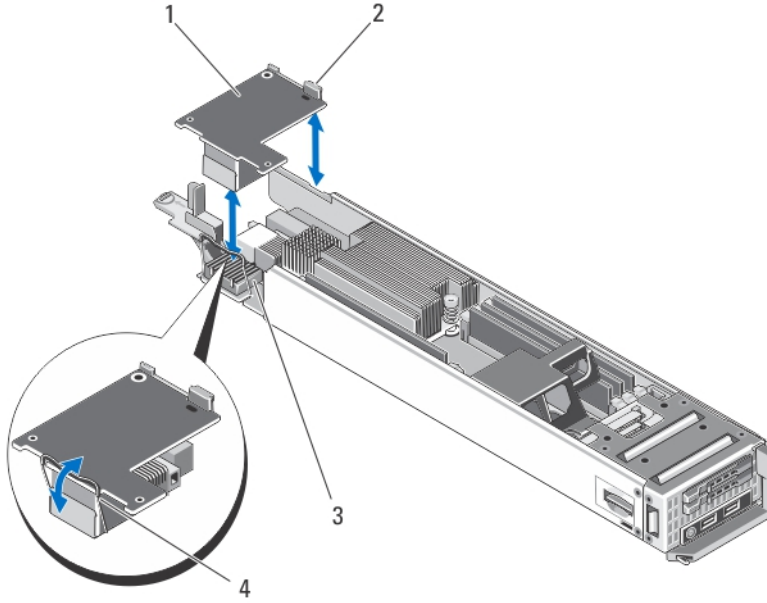
## Ara Kat Kartını Çıkarma

**⚠ DİKKAT:** Pek çok tamir işlemi yalnızca sertifikalı servis teknisyeni tarafından gerçekleştirilmelidir. Sorun giderme işlemlerini ve basit tamirleri sadece ürün belgenizde belirtildiği gibi veya destek ekibinin çevrimiçi olarak ya da telefonla belirttiği gibi gerçekleştirmelisiniz. Dell tarafından yetkilendirilmemiş servisten kaynaklanan zararlar, Dell garantisi kapsamında değildir. Ürünle birlikte gelen güvenlik talimatlarını okuyun ve uygulayın.

1. Blade'i kasadan çıkartın.
2. Ara kat kartını serbest bırakmak için ara kat kartı sabitleme mandalını çevirin.

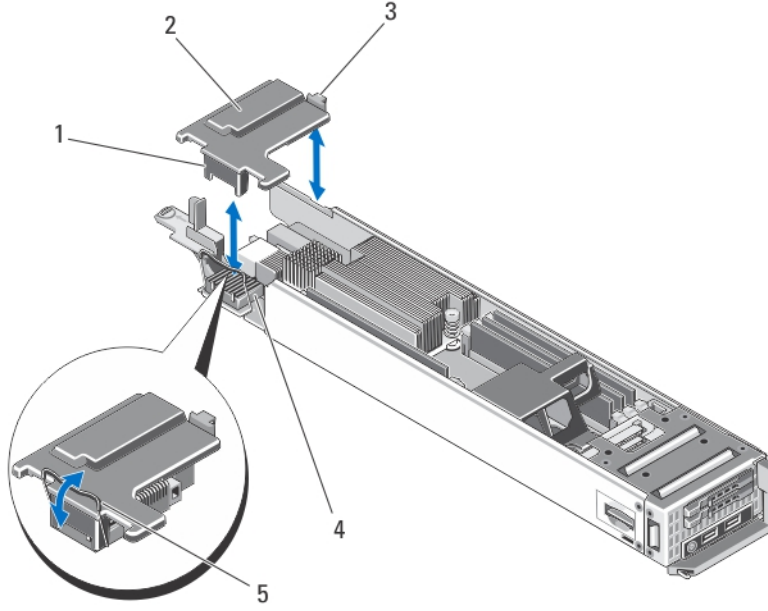
**✎ NOT:** Ara kat kartı yalnızca kenarlarından tutun.

3. Ara kat kartını blade sistemi kartından yukarı ve uzağa doğru kaldırın.
4. Ara kat kartını kalıcı olarak kaldırıyorsanız, ara kat kartı yuvasına boş bir ara kat dolgu eki takmalısınız. Ara kat dolgu ekini takmak için:
  - a. Ara kat dolgu ekini, ara kat kartı konnektörüne yerleştirin.  
Tamamen oturduğunda, ara kat dolgu ekinin altındaki tırnaklar ara kat kartı konnektörünün her köşesini kaplar ve ara kat dolgu eki tarafındaki tırnak kasa yüzeyi üzerindeki yuvaya dayanır.
  - b. Ara kat kartı sabitleme mandalını yerine sabitlemek için ara kat dolgu ekine çevirin.
5. Blade'i kasaya takın.



### Rakam 8. Ara Kat Kartının Çıkarılması ve Takılması

- |                         |                                       |
|-------------------------|---------------------------------------|
| 1. ara kat kartı        | 2. ara kat kartının tırnağı kilitleme |
| 3. ara kat kartı yuvası | 4. ara kat kartı sabitleme mandalı    |



#### Rakam 9. Ara Kat Kartının Çıkarılması ve Takılması

1. ara kat dolgu ekinin (4) altındaki tırnaklar
2. ara kat dolgu eki
3. ara kat kartı tarafındaki tırnağı kilitleme
4. ara kat kartı yuvası
5. ara kat kartı sabitleme mandalı

#### Bir Ara Kat Kartı Takma

**⚠ DİKKAT:** Pek çok tamir işlemi yalnızca sertifikalı servis teknisyeni tarafından gerçekleştirilmelidir. Sorun giderme işlemlerini ve basit tamirleri sadece ürün belgenizde belirtildiği gibi veya destek ekibinin çevrimiçi olarak ya da telefonla belirttiği gibi gerçekleştirmelisiniz. Dell tarafından yetkilendirilmemiş servisten kaynaklanan zararlar, Dell garantisi kapsamında değildir. Ürünle birlikte gelen güvenlik talimatlarını okuyun ve uygulayın.

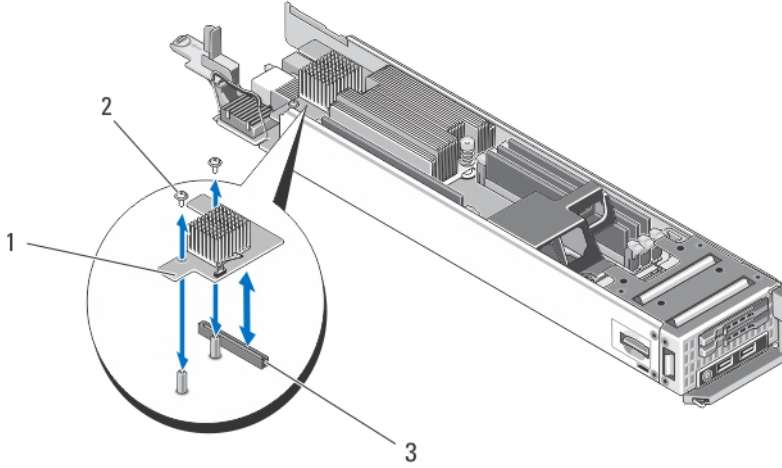
1. Ara kat kartı dolgu ekini serbest bırakmak için, ara kat kartı serbest bırakma mandalını çevirin.
2. Kasa yüzeyine sabitlenmiş olan ara kat kartı tarafındaki kilitleme tırnağını serbest bırakın ve dolgu ekini kaldırarak sistemden çıkartın.  
**✎ NOT:** Ara kat kartı yalnızca kenarlarından tutun.
3. Ara kat kartının altındaki konektörü, blade sistem kartının üstündeki ara kat kartı yuvası ile hizalamak için, kartı yönlendirin.
4. Yerine tamamen oturuncaya dek, kartı indirin.
5. Yerine sabitlemek için ara kat kartının üstündeki ara kat kartı sabitleme mandalını çevirin.
6. Blade'i kasaya takın.

# LOM Yükseltici Kartı

## LOM Yükseltici Kartını Çıkarma

**⚠ DİKKAT:** Pek çok tamir işlemi yalnızca sertifikalı servis teknisyeni tarafından gerçekleştirilmelidir. Sorun giderme işlemlerini ve basit tamirleri sadece ürün belgenizde belirtildiği gibi veya destek ekibinin çevrimiçi olarak ya da telefonla belirttiği gibi gerçekleştirmelisiniz. Dell tarafından yetkilendirilmemiş servisten kaynaklanan zararlar, Dell garantisi kapsamında değildir. Ürünle birlikte gelen güvenlik talimatlarını okuyun ve uygulayın.

1. Blade'i kasadan çıkartın.
2. LOM yükseltici kartını blade sistem kartına sabitleyen iki vidayı çıkartın.
3. Kartı blade sistem kartından kaldırarak çıkartın.



### Rakam 10. LOM yükseltici kartının Çıkarılması ve Takılması

1. LOM yükseltici kartı
2. vidalar (2)
3. LOM yükseltici kart konektörü

## LOM Yükseltici Kartını Takma

**⚠ DİKKAT:** Pek çok tamir işlemi yalnızca sertifikalı servis teknisyeni tarafından gerçekleştirilmelidir. Sorun giderme işlemlerini ve basit tamirleri sadece ürün belgenizde belirtildiği gibi veya destek ekibinin çevrimiçi olarak ya da telefonla belirttiği gibi gerçekleştirmelisiniz. Dell tarafından yetkilendirilmemiş servisten kaynaklanan zararlar, Dell garantisi kapsamında değildir. Ürünle birlikte gelen güvenlik talimatlarını okuyun ve uygulayın.

1. Blade'i kasadan çıkartın.
2. LOM yükseltici kartını takma:
  - a. LOM yükseltici kartını, kart konektörü blade sistem kartındaki ilgili konektöre yerleşene kadar yerine doğru indirin.
  - b. Kartı iki vidayla sabitleyin.
3. Blade'i kasaya takın.

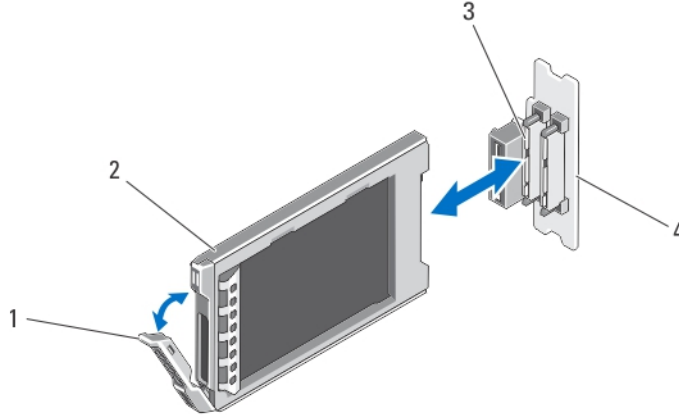
## Katı Hal Sürücüler

- Sistem en fazla iki adet 1,8 inç uSATA Katı Hal Sürücüsünü (SSD'ler) destekler.
- Tüm SSD'ler SSD arka panelinden geçerek blade sistem kartına bağlanır.
- SSD'ler, SSD yuvalarında bulunan özel çabuk değiştirilebilir sürücü taşıyıcılarında tedarik edilir.
- Tek bir SSD yapılandırması için, düzgün soğutma hava akışını sağlamak üzere diğer sürücü yuvasına bir SSD dolgu eki takılmalıdır.

### Katı Hal Sürücüsünün Çıkartılması

**NOT:** Bütün işletim sistemleri tak çıkar kurulumunu desteklemez. İşletim sisteminiz ile birlikte gelen belgelere bakın.

1. SSD'yi çevrim dışı hale getirin ve SSD sürücü taşıyıcısı üzerinde bulunan gösterge kodları sürücünün güvenli çıkarılabileceğine yönelik işaret verene kadar bekleyin.  
Göstergeler kapandığında sürücü çıkarma işlemi için hazırdır.  
SSD'yi çevrim dışı hale getirme hakkında daha fazla bilgi için işletim sistemi belgelerinize bakın.
2. Sürücüyü SSD arka panelindeki SSD konektöründen serbest bırakmak için SSD taşıyıcısı serbest bırakma kolunu açın.
3. Disk bölmesinden çıkana dek SSD'yi kaydırın.  
SSD'yi kalıcı olarak çıkarıyorsanız, bir dolgu eki takın.



Rakam 11. SSD'leri Çıkarma ve Takma

- |                                      |                    |
|--------------------------------------|--------------------|
| 1. SSD taşıyıcı serbest bırakma kolu | 2. SSD             |
| 3. SSD konektörleri (2)              | 4. SSD arka paneli |

### Katı Hal Sürücüsünün Takılması

**⚠ DİKKAT:** Yeni bir çabuk değiştirilebilir SSD takıldığında ve blade'nin gücü açıkken, SSD otomatik olarak yeniden kurulumla başlar. Takılan SSD'nin tamamen boş olduğundan veya üzerine yazılmasını istemediğiniz hiçbir veriyi içermediğinden emin olun. Takılan SSD'deki tüm veriler, SSD takıldıktan hemen sonra kaybolur.

**NOT:** Bütün işletim sistemleri tak çıkar kurulumunu desteklemez. İşletim sisteminiz ile birlikte gelen belgelere bakın.

1. Takılı ise, SSD dolgu ekini çıkartın.
2. Kapalı ise, SSD taşıyıcı serbest bırakma kolunu açın.

3. SSD taşıyıcısını, taşıyıcı arka panele temas edene kadar iterek SSD sürücü yuvasına yerleştirin.
4. SSD'yi yerine kilitlemek için serbest bırakma kolunu kapatın.

**NOT:** SSD doğru şekilde takılırsa durum LED göstergesinde sabit bir yeşil ışık görünür. Sürücü yeniden kurulurken, SSD taşıyıcısının yeşil renkli LED göstergesi yanıp söner.

## Katı Hal Sürücüsü Bakımı İçin Kapatma Prosedürü

**NOT:** Bu kısım, sadece bir SSD'nin bakımı için blade'nin gücünün kapatılması gerektiğinde geçerlidir. Çoğu durumda, blade'nin gücü açıkken SSD bakımı gerçekleştirilebilir.

SSD'ye bakım yaparken blade'i kapatmanız gerekirse SSD'yi çıkarmadan önce blade'nin güç göstergesinin kapanması için 30 saniye kadar bekleyin. Aksi durumda, yeniden takıldıktan ve blade yeniden başlatıldıktan sonra SSD algılanmayacaktır.

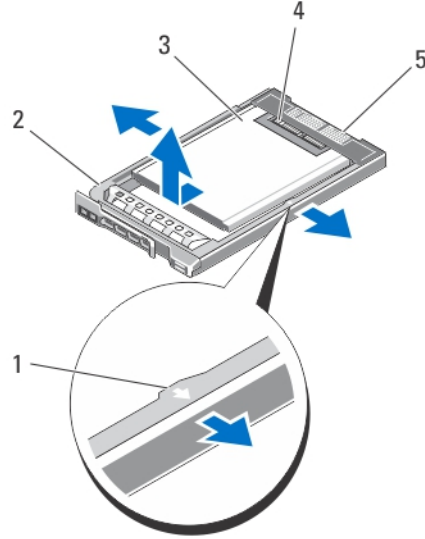
## Önyükleme sürücüsünü yapılandırma

Sistemin önyüklediği sürücü veya cihaz, Sistem Kurulumunda belirtilen sıra tarafından belirlenir.

## SSD'yi, SSD Taşıyıcısından Çıkartma

**DİKKAT:** SSD veya SSD taşıyıcısına zarar vermemek için, aşırı güç uygulamayın.

1. SSD taşıyıcısının kenarlarından tutarak SSD taşıyıcısının üzerinde bulunan ok işaretleri yönünde dışa doğru çekerek SSD'yi taşıyıcıdan ayırın.
2. SSD'yi, SSD taşıyıcısının dışına kaydırın.



**Rakam 12. SSD'yi SSD Taşıyıcısına Takma ve Çıkarma**

- |                               |                      |
|-------------------------------|----------------------|
| 1. ok işaretleri (2)          | 2. SSD taşıyıcısı    |
| 3. SSD                        | 4. SSD konnektörleri |
| 5. konnektör hizalama etiketi |                      |

## Bir SSD'yi SSD Taşıyıcısına Takma

1. SSD'deki konektörlerin yüzü yukarı bakacak ve SSD taşıyıcısındaki konektör hizalama etiketiyle eşleşecek şekilde SSD'yi SSD taşıyıcısıyla hizalayın.



**DİKKAT: SSD veya SSD taşıyıcısına zarar vermemek için, aşırı güç uygulamayın.**

2. SSD'yi SSD taşıyıcısında sabitlenene kadar SSD taşıyıcısına kaydırın.

## Katı Hal Sürücüsü Arka Paneli

### SSD Arka Panelini Çıkarma



**DİKKAT: Pek çok tamir işlemi yalnızca sertifikalı servis teknisyeni tarafından gerçekleştirilmelidir. Sorun giderme işlemlerini ve basit tamirleri sadece ürün belgenizde belirtildiği gibi veya destek ekibinin çevrimiçi olarak ya da telefonla belirttiği gibi gerçekleştirmelisiniz. Dell tarafından yetkilendirilmemiş servisten kaynaklanan zararlar, Dell garantisi kapsamında değildir. Ürünle birlikte gelen güvenlik talimatlarını okuyun ve uygulayın.**

1. Blade'i kasadan çıkartın.

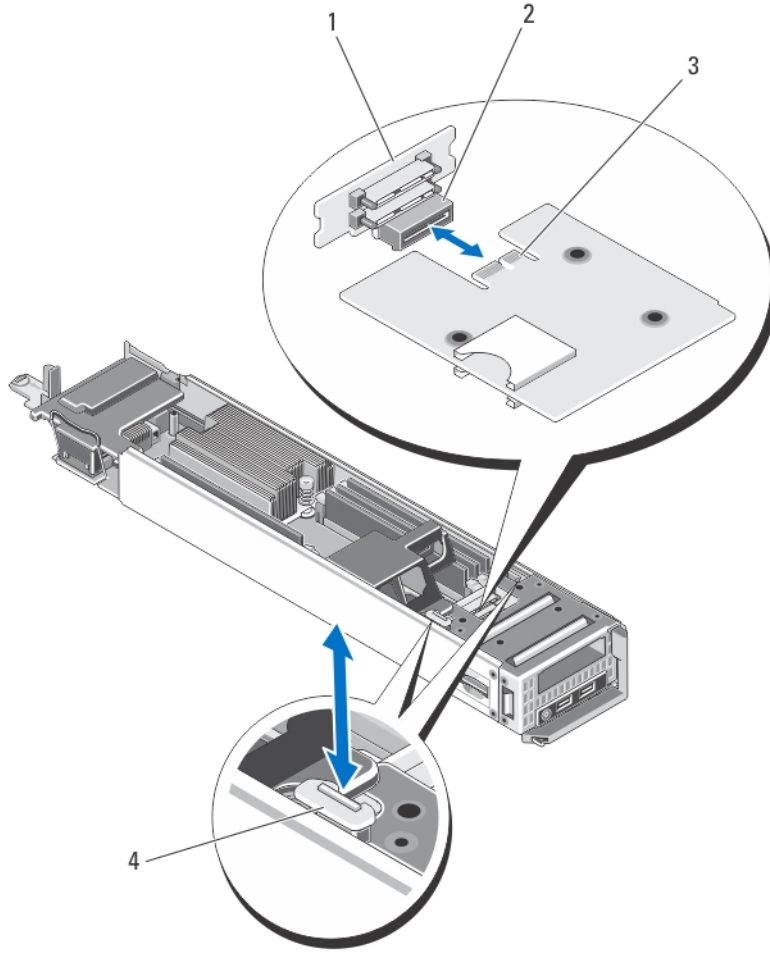


**DİKKAT: SSD'lere ve arka panele zarar vermemek için, SSD arka panelini çıkarmadan önce SSD'leri blade'den çıkarmalısınız.**



**DİKKAT: Çıkarmadan önce her SSD'nin numarasını not etmeli ve geçici olarak etiketlemelisiniz, böylece bunları yeniden aynı konumlara yerleştirebilirsiniz.**

2. SSD'yi/SSD'leri çıkarın.
3. Mavi serbest bırakma mandallarını yukarı kaydırın.
4. SSD arka panelini yönetim yükseltici kartındaki kart kenar konektöründen uzağa kaydırın ve SSD arka panelini blade'den kaldırın.



**Rakam 13. SSD Arka Panelini Çıkarma ve Takma**

- |   |                                   |
|---|-----------------------------------|
| 1. SSD arka paneli                                    | 2. SSD arka paneli konektörü      |
| 3. kart kenar konektörü (yönetim yükseltici kartında) | 4. serbest bırakma mandalları (2) |

### SSD Arka Panelini Takma

1. Yönetim yükseltici kartında arka panel konektörleri ile kart kenar konektörünü hizalayın.
2. Yönetim yükseltici kartındaki kart kenar konektörüne güvenli bir şekilde yerleşene kadar SSD arka panelini kaydırın.
3. SSD arka panelini kilitlemek için mavi kilit tırnaklarını bastırın.
4. SSD(leri) takın.
5. Blade'i kasaya takın.

### İşlemciler

- Sisteminiz iki adede kadar Intel Xeon işlemciyi E5-2400 veya E5-2400v2 ürün ailesini destekler.
- Tek işlemcili yapılandırma desteklenir.

Şunları yaparken aşağıdaki prosedürü kullanın:

- Ek bir işlemci takma
- Bir işlemciyi değiştirme

## İşlemciyi Çıkarma

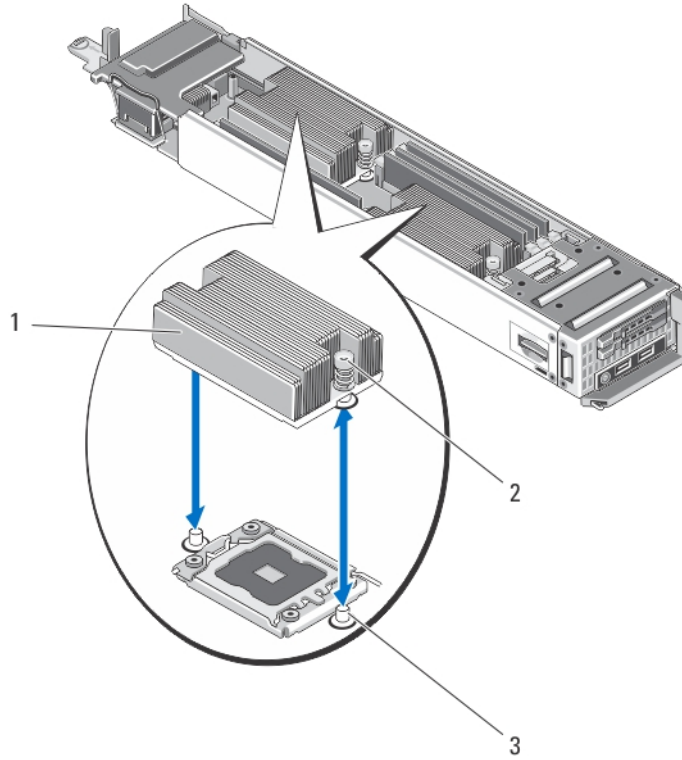
**⚠ DİKKAT:** Pek çok tamir işlemi yalnızca sertifikalı servis teknisyeni tarafından gerçekleştirilmelidir. Sorun giderme işlemlerini ve basit tamirleri sadece ürün belgenizde belirtildiği gibi veya destek ekibinin çevrimiçi olarak ya da telefonla belirttiği gibi gerçekleştirmelisiniz. Dell tarafından yetkilendirilmemiş servisten kaynaklanan zararlar, Dell garantisi kapsamında değildir. Ürünle birlikte gelen güvenlik talimatlarını okuyun ve uygulayın.

1. Blade'i kasadan çıkartın.

**⚠ UYARI:** İşlemci ve ısı emici aşırı ısınabilir. İşlemciye dokunmadan önce soğuması için yeteri kadar zaman geçtiğinden emin olun.

**⚠ DİKKAT:** İşlemciyi çıkarmayı planlamıyorsanız, ısı emicisini asla işlemciden ayırmayın. Uygun sıcaklık şartlarının korunması için ısı emicisi gereklidir.

2. Isı emicisini blade sistem kartına bağlayan iki tutucu soketini gevşetin.
3. Isı emiciyi çıkarın.



### Rakam 14. Isı Emiciyi Çıkarma ve Takma

1. ısı emici
2. tutma soketleri (2)
3. tutma vidaları (2)
4. Termal gresi işlemcinin veya koruyucunun yüzeyinden temizlemek için temiz ve tiftiksiz bir bez kullanın.

**⚠ DİKKAT: İşlemci soketinde büyük baskı altında tutulur. Sıkıca tutulmazsa açma kolunun aniden yerinden çıkabileceğini unutmayın.**

5. Başparmağınızı işlemci soket serbest bırakma kolu üzerinde sıkıca yerleştirin ve kolu kilitleti konumdan çıkarın. İşlemci soketten serbest kalana kadar kolu yukarı doğru 90 derece döndürün.
6. İşlemci korumasını yukarı doğru döndürerek kenara çekmek için işlemci koruması üzerindeki tırnağı kullanın.
7. Varsa, soket koruyucu kapağını işlemci korumasından çıkarın. Soket koruyucu kapağını çıkarmak için, kapağı işlemci korumasının içinden itin ve soket pimlerinin dışına hareket ettirin.

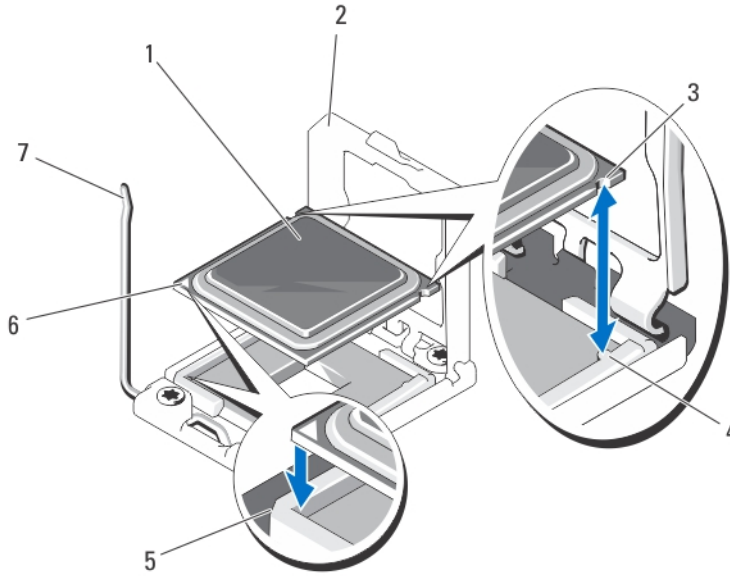
**✍ NOT: Soket koruyucu kapağını işlemci korumasına takmak/çıkarmak için işlemci korumasının açık konumda olması önerilir.**

**⚠ DİKKAT: Soket pinleri hassastır ve kalıcı olarak zarar görebilir. İşlemciyi soketten çıkarırken, soketeki pinleri bükmemeye dikkat edin.**

8. İşlemciyi soketten ayırın ve soketin yeni işlemci için hazır olması amacıyla serbest bırakma kolunu yukarıda bırakın.

**⚠ DİKKAT: Bir işlemciyi kalıcı olarak çıkarıyorsanız, sistemin uygun şekilde soğumasını sağlamak için boş sokete bir soket koruyucu başlığı ve bir işlemci/DIMM kapağı takmanız gerekir. İşlemci/DIMM kapağı DIMM'ler ve işlemci için boş soketler içerir.**


**✍ NOT: İşlemcinin/DIMM dolgu ekinin takılmasıyla ilgili daha fazla bilgi edinmek için İşlemci /DIMM Dolgu Ekinin Çıkarma konusuna bakın.**




#### Rakam 15. İşlemciyi Çıkarma ve Takma


- |   |   |
|---|---|
| 1. işlemci                              | 2. işlemci koruyucusu                   |
| 3. işlemciye çentikler (4)              | 4. soket anahtarları (4)                |
| 5. pin-1 göstergesi (işlemci soketinde) | 6. pin-1 göstergesi (işlemci soketinde) |
| 7. soket serbest bırakma kolu           |   |


## İşlemci Takma


 **DİKKAT:** Pek çok tamir işlemi yalnızca sertifikalı servis teknisyeni tarafından gerçekleştirilmelidir. Sorun giderme işlemlerini ve basit tamirleri sadece ürün belgenizde belirtildiği gibi veya destek ekibinin çevrimiçi olarak ya da telefonla belirttiği gibi gerçekleştirmelisiniz. Dell tarafından yetkilendirilmemiş servisten kaynaklanan zararlar, Dell garantisi kapsamında değildir. Ürünle birlikte gelen güvenlik talimatlarını okuyun ve uygulayın.

 **NOT:** Yalnızca bir işlemci takıyorsanız CPU1 soketine takılmalıdır.

1. Varsa, boş ısı emiciyi çıkarın.
2. Mandalı açın ve soket serbest bırakma kollarını 90 derece yukarıya döndürün ve soket serbest bırakma kolunun tam olarak açık olduğundan emin olun.
3. İşlemci korumasını yukarı doğru döndürerek kenara çekmek için işlemci koruması üzerindeki tırnağı kullanın.
4. Varsa, soket koruyucu kapağını işlemci korumasından çıkarın. Soket koruyucu kapağını çıkarmak için, kapağı işlemci korumasının içinden itin ve soket pimlerinin dışına hareket ettirin.

 **NOT:** Soket koruyucu kapağını işlemci korumasına takmak/çıkarmak için işlemci korumasının açık konumda olması önerilir.

 **DİKKAT:** İşlemcinin yanlış yerleştirilmesi, sistem kartı veya işlemcinin kalıcı olarak zarar görmesine neden olabilir. Soketteki pimlerin kıvrılmamasına dikkat edin.

 **DİKKAT:** İşlemciyi yerine oturtmak için zorlamayın. İşlemci doğru yerleştirildiğinde, sokete kolayca oturur.

5. İşlemciyi sokete takın:
  - a. İşlemcinin bir köşesinde bulunan altın sarısı küçük üçgeni konumlandırarak işlemcinin pim-1 köşesini belirleyin. Bu köşeyi, sistem kartında karşılık gelen üçgen tarafından tanımlanan ZIF soketi köşesinin olduğu köşeye yerleştirin.
  - b. İşlemcinin pim-1 köşesini işlemci soketinin pim-1 köşesi ile hizalayın.
  - c. İşlemciyi sokete hafifçe yerleştirin.

Sistem bir ZIF işlemci soketi kullandığı için güç kullanmayın. İşlemci doğru bir şekilde yerleştirildiğinde minimal basınç ile sokete yerleşir.
  - d. İşlemcinin düzgün hizalandığından ve oturduğundan emin olun.
  - e. İşlemci korumasını kapatın.
  - f. Kilitli konuma gelene kadar soket serbet bırakma kolunu döndürün.


6. Isı emicisini takın:

Şunları yapıyorsanız:

**Bir ısı emicisini yeniden takma** Isı emicisindeki mevcut termal gresi gidermek için temiz, tiftiksiz bir bez kullanın.

**Bir işlemciyi yükseltme** İşlemci ile birlikte tedarik edilen yeni bir ısı emicisi varsa, onu takın.

**Bir işlemciyi yeniden takma** İşlemciden herhangi bir termal gres kalıntısını temizleyin.

 **DİKKAT:** Çok fazla termal gres uygulanması, taşan gresin işlemci soketi ile temas etmesine ve kirlenmesine neden olabilir.

- a. İşlemci setinizle birlikte verilen ısı gres aplikatörünün paketini açın ve aplikatördeki ısı gresi yeni işlemcinin üst tarafının ortasına sürün.
- b. Isı emicisini işlemcinin üzerine yerleştirin.
- c. Isı emicisini sistem kartına sabitlemek için sabitleme soketlerini sıkın.

7. Blade'i kasaya takın.  
Sistem başlatılınca, yeni bir işlemcinin varlığını algılar ve Sistem Kurulumu'nda sistem yapılandırmasını otomatik olarak değiştirir.
8. Sistem Kurulumu'na girmek için <F2> tuşuna basın ve işlemci bilgisinin yeni sistem yapılandırması ile uyumlu olduğunu doğrulayın.
9. Yeni işlemcinin düzgün çalıştığını doğrulamak için sistem tanılama araçlarını çalıştırın.
10. Sistem BIOS'unu güncelleyin.

## NVRAM backup battery

### NVRAM Yedek Pilini Değiştirme

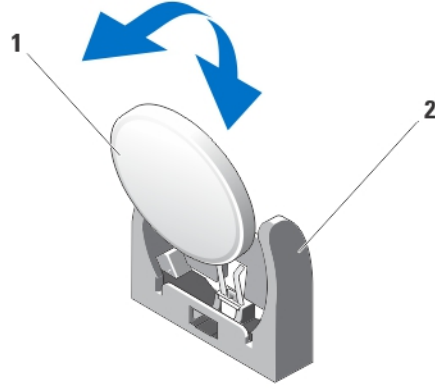


**UYARI:** Yanlış takılan yeni pillerin patlama tehlikesi vardır. Pili yalnızca üretici tarafından önerilen veya buna eşdeğer türde bir pille değiştirin. Kullanılan pilleri üreticinin yönergelerine uygun olarak atın. Ek bilgi olarak sisteminiz ile birlikte gelen güvenlik talimatlarına bakın.



**DİKKAT:** Pek çok tamir işlemi yalnızca sertifikalı servis teknisyeni tarafından gerçekleştirilmelidir. Sorun giderme işlemlerini ve basit tamirleri sadece ürün belgenizde belirtildiği gibi veya destek ekibinin çevrimiçi olarak ya da telefonla belirttiği gibi gerçekleştirmelisiniz. Dell tarafından yetkilendirilmemiş servisten kaynaklanan zararlar, Dell garantisi kapsamında değildir. Ürünle birlikte gelen güvenlik talimatlarını okuyun ve uygulayın.

1. Blade'i kasadan çıkartın.
2. Pil konektöründen pili ayırmak için konektörün kenarlarına bastırarak pil konektörünü destekleyin ve pili, konektörün pozitif tarafına doğru ittirin.
3. Pili, pil konektörünün güvenlik tırnaklarından çıkararak dışarı alın.
4. Yeni bir sistem pili takmak için:
  - a. Konektörü kenarlarından bastırarak, pil konektörünü destekleyin.
  - b. Pili, negatif tarafı pil konektörüne bakacak şekilde tutun ve yerine oturana kadar pil konektörüne kaydırın.
5. Blade'i kasaya takın.
6. Pilin düzgün çalıştığını doğrulamak için Sistem Kurulumu'na girin.
7. Sistem Kurulumu'nun **Time** (Saat) ve **Date** (Tarih) alanlarına doğru saat ve tarihi girin.
8. Sistem Kurulumu'ndan çıkın.
9. Yeni takılan pili denemek için bıçağı en azından bir saat çıkarın.
10. Bir saat sonra bıçağı tekrar takın.
11. Sistem Kurulumu'na girin ve tarih ve saat hala yanlışsa, bkz. [Getting Help](#) (Yardım Alma).



#### Rakam 16. NVRAM Yedek Pilini Deęiřtirme

1. pilin pozitif tarafı
2. pil konektörü

## Sistem kartı

### Blade Sistem Kartını Çıkarma

**⚠ DİKKAT:** Pek çok tamir işlemi yalnızca sertifikalı servis teknisyeni tarafından gerçekleştirilmelidir. Sorun giderme işlemlerini ve basit tamirleri sadece ürün belgenizde belirtildięi gibi veya destek ekibinin çevrimiçi olarak ya da telefonla belirttięi gibi gerçekleřtirmelisiniz. Dell tarafından yetkilendirilmemiş servisten kaynaklanan zararlar, Dell garantisi kapsamında deęildir. Ürünle birlikte gelen güvenlik talimatlarını okuyun ve uygulayın.

1. Blade'i kasadan çıkartın.

**⚠ UYARI:** İşlemci ve ısı emici aşırı ısınabilir. İşlemciye dokunmadan önce soğuması için yeteri kadar zaman geçtiğinden emin olun.

**⚠ UYARI:** Sistem kapatıldıktan sonra bellek modülleri bir süre dokunulamayacak kadar sıcak kalır. Herhangi bir işlem yapmadan önce bellek modüllerinin soğuması için bir süre bekleyin. Bellek modüllerini kart kenarlarından tutun ve bellek modülleri üzerindeki bileřenlere dokunmaktan kaçının.

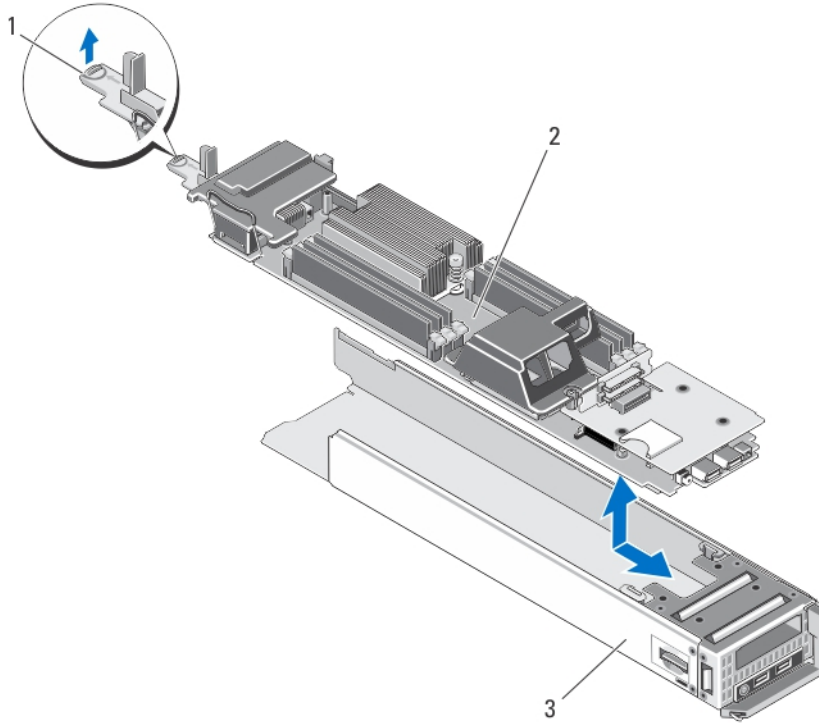
2. SD kartını ve vFlash kartını çıkarın.
3. Ara kat kartını/boş kartı çıkarın.
4. SSD'leri çıkarın.

**🔪 NOT:** Her iki SSD kartını çıkarıyorsanız, çıkartıklarınızı etiketleyin; böylece yeniden doęru yerlerine takabilirsiniz.

5. SSD arka panelini çıkarın.

**⚠ DİKKAT:** Sistem kartı düzeneğini kaldırırken, herhangi bir bellek modülünü, işlemciyi veya dięer bileřenleri tutmayın.

6. Blade sistem kartını kasanın açık ucundan dışarı kaydırmak için bir elle Blade kasasını tutun, dięer elle blade serbest bırakma kolunu kaldırıp çekin.
7. Bellek modüllerini ve bellek modül kapaklarını çıkarın.
8. İşlemciyi/işlemcileri çıkarın.




#### Rakam 17. Blade Sistem Kartını Çıkarma ve Takma

1. blade serbest bırakma kolu
2. blade sistem kartı
3. blade kasası

#### Blade Sistem Kartını Takma

1. Aşağıda belirtilen parçaları yeni sistem kartına aktarın:
  - a. Bellek modülleri ve bellek modül boş kartları
  - b. İşlemci/işlemciler ve ısı emicisi/emicileri veya işlemci/DIM boş kartı
  - c. LOM yükseltici kartı
2. Blade serbest bırakma tırnakları erine oturana kadar yeni blade sistem kartını blade kasasının açık tarafından kaydırın.

 **NOT:** Sistem kartının kasa ile paralel olduğundan emin olun.

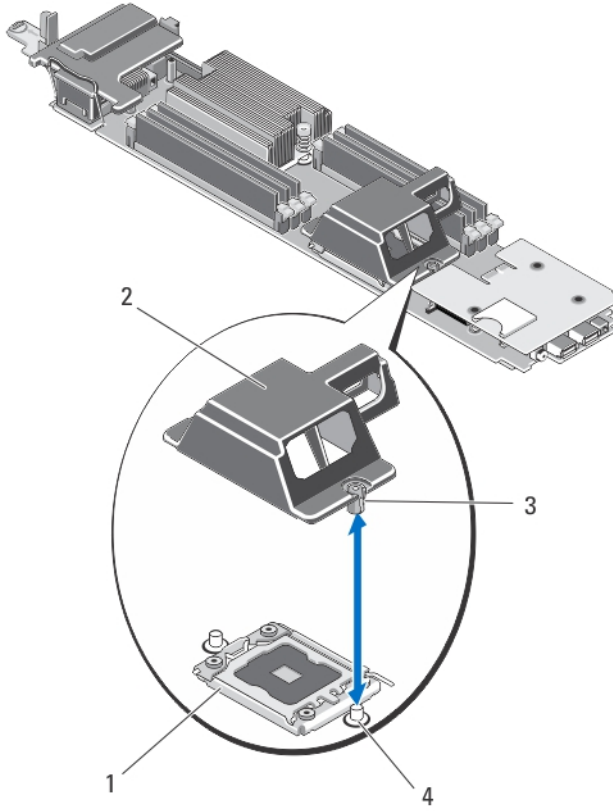
3. Ara kat kartını değiştirin.
4. SSD arka panelini yeniden takın.
5. SSD(leri) değiştirin.  
İki sürücü varsa, orijinal yerlerine taktığınızdan emin olun.
6. SD kartını/kartlarını takın.
7. Blade'i kasaya takın.
8. Yeni ya da mevcut iDRAC Kurumsal lisansını içeri aktarın. Daha fazla bilgi için *iDRAC7 Kullanıcı Kılavuzu'na* şu adresten bakabilirsiniz: [support.dell.com/manuals](http://support.dell.com/manuals).

## Processor/DIMM blank

**CAUTION:** If you are permanently removing a processor, you must install a socket protective cap and a processor/DIMM blank in the vacant socket to ensure proper system cooling. The processor/DIMM blank covers the vacant sockets for the DIMMs and the processor.

### Bir İşlemci/DIMM Dolgu Ekini Çıkarma

1. Blade'i kasadan çıkartın.
2. Blade sistem kartını çıkarın. Daha fazla bilgi için, Blade Sistem Kartını Çıkarma konusuna bakın.
3. İşlemci/DIMM dolgu ekini sistemden kaldırarak çıkarın.



**Rakam 18. İşlemci/DIMM Dolgu Ekinin Çıkarılması ve Takılması**

- |                   |                                      |
|-------------------|--------------------------------------|
| 1. işlemci soketi | 2. işlemci/DIMM dolgu eki            |
| 3. tırnaklar (2)  | 4. ısı emici sabitleme soketleri (2) |


### Bir İşlemci/DIMM Dolgu Eki Takma

1. Blade'i kasadan çıkartın.
2. Yüklüyse, işlemci ve ısı emiciyi çıkarın. daha fazla bilgi için İşlemciyi Çıkarma konusuna bakın.
3. Blade sistem kartını çıkarın. Daha fazla bilgi için, Blade Sistem Kartını Çıkarma konusuna bakın.

4. Blade sistem kartındaki işlemci/DIMM dolgu ekini, işlemci/DIMM dolgu ekinin tırnaklarındaki delikler blade sistem kartındaki ısı emici sabitleme vidalarıyla iç içe geçecek şekilde yerleştirin.
5. Blade sistem kartını takın. Daha fazla bilgi için, Blade Sistem Kartını Takma konusuna bakın.
6. Blade'i kasaya takın.

## System memory

Your system supports registered DIMMs (RDIMMs). It supports DDR3 and DDR3L voltage specifications.

 **NOTE:** MT/s indicates DIMM speed in MegaTransfers per second.


Memory bus operating frequency can be 1600 MT/s or 1333 MT/s depending on:

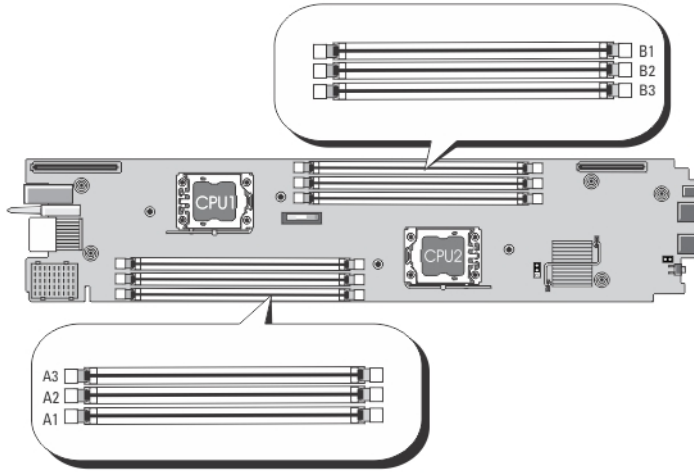
- DIMM configuration (number of ranks)
- maximum frequency of the DIMMs
- DIMM operating voltage
- system profile selected (for example, Performance Optimized, Custom, or Dense Configuration Optimized)
- maximum supported DIMM frequency of the processors

The following table shows the memory populations and operating frequencies for the supported configurations.

Processor	DIMM Type	DIMMs Populated/ Channel	Operating Frequency (in MT/s)		Maximum DIMM Rank/Channel
			1.5 V	1.35 V	
Intel Xeon processor E5-2400	RDIMM	1	1600 and 1333	1333	Dual rank
	RDIMM	1	1333	1333	Quad rank
Intel Xeon processor E5-2400v2	UDIMM	1	1600	1600	Single rank
	RDIMM	1	1600 and 1333	1600 and 1333	Dual rank
	RDIMM	1	1333	1333	Quad rank

The system contains six memory sockets split into two sets of three sockets, one set per processor. Each three-socket set is organized into three channels.

 **NOTE:** DIMMs in sockets A1 to A3 are assigned to processor 1 and DIMMs in sockets B1 to B3 are assigned to processor 2.



**Figure 19. Memory Socket Locations**

Memory channels are organized as follows:

<b>Processor 1</b>	channel 1: memory socket A1
	channel 2: memory socket A2
	channel 3: memory socket A3
<b>Processor 2</b>	channel 1: memory socket B1
	channel 2: memory socket B2
	channel 3: memory socket B3


## Genel Bellek Modülü Montaj Yönergeleri

Bu sistem Esnek Bellek Yapılandırmasını destekleyerek, sistemin herhangi geçerli bir yonga seti mimari yapılandırmasında yapılandırılabilmesini ve çalışmasını sağlar. Aşağıda, en iyi performans için önerilen yönergeler bulunmaktadır:

- x4 ve x8 DRAM tabanlı DIMM'ler karıştırılabilir. Daha fazla bilgi için, bkz. Moda Özgü Yönergeler.
- DIMM soketlerini yalnızca bir işlemci takılıysa doldurun. Tek işlemcili sistemler için, A1 ila A3 soketleri kullanılabilir. Çift işlemcili sistemler için, A1 ila A3 soketleri ve B1 ila B3 soketleri kullanılabilir.
- Çift işlemci yapılandırmasında, her bir işlemci için yapılan bellek yapılandırması aynı olmalıdır. Örneğin, A1 soketini işlemci 1 için yerleştirirseniz, ardından B1 soketini işlemci 2 için yerleştirin ve böyle devam edin.
- Farklı boyutlardaki bellek modülleri, diğer bellek yerleştirme kurallarının takip edilmesi durumunda karıştırılabilir (örneğin, 2 GB ve 4 GB bellek modülleri karıştırılabilir).
- Farklı hızlarda bellek modülleri takılırsa, takılan en yavaş bellek modülü/modüllerinin hızında veya sistem DIMM yapılandırmasına bağlı olarak daha yavaş olanda çalışacaklardır.

## Moda Özel Yönergeler

Her işlemciye üç bellek kanalı tahsis edilmiştir. İzin verilen yapılandırmalar seçilen bellek moduna bağlıdır.


 **NOT:** RAS özellikleri desteği olması durumunda x4 ve x8 DRAM tabanlı DIMM'ler karıştırılabilir. Ancak, spesifik RAS özellikleri için olan tüm yönergeler takip edilmelidir. X4 DRAM tabanlı DIMM'ler Tekli Aygıt Veri Düzeltimi'ni (SDDC) bellek tarafından optimize edilmiş (bağımsız kanal) modunda ve Gelişmiş ECC modunda tutmalıdır. X8 DRAM tabanlı DIMM'ler SDDC kazanmak için Gelişmiş ECC modunu gerektirir.

Şu kısımlar her bir mod için ek yuva yerleştirme yönergelerini sağlar.

### Gelişmiş ECC (Kilit Adımı)

Gelişmiş ECC modu, SDDC'yi x4 DRAM tabanlı DIMM'lerden x4 ve x8 DRAM'lere genişletir. Bu, normal çalışma sırasında DRAM çip arızasına karşı koruma sağlar. Gelişmiş ECC modunu desteklemek için, bellek modülleri boyut, hız ve teknoloji açısından aynı olmalıdır.


- Bellek soketleri A1 ve B1 devre dışı kalır ve Gelişmiş ECC modunu desteklemez.
- A2 ve A3 bellek soketlerinde yüklü DIMM'ler birbiriye eşleşir. Aynı kurallar B2 ve B3 bellek soketlerinde yüklü DIMM'ler için de geçerlidir.

 **NOT:** Aynalama ile Gelişmiş ECC desteklenmez.

### Memory optimized (independent channel) mode


This mode supports SDDC only for memory modules that use x4 device width and does not impose any specific slot population requirements.


### Bellek Yedekleme

 **NOT:** Bellek Yedeklemeyi kullanmak için Sistem Kurulumunda Bellek Yedeklemenin etkinleştirilmesi ve tüm doldurulmuş kanalların sört aşamalı DIM olması gerekmektedir.

Bu modda, kanal başına bir aşama yedek olarak ayrılır. Bir aşamada kalıcı düzeltilebilir hatalar saptanırsa, bu aşamadan gelen veriler yedek aşamaya kopyalanır ve başarısız aşama devre dışı bırakılır.

Bellek yedekleme etkinken, işletim sistemi tarafından kullanılabilen sistem belleği kanal başına bir aşama azaltılır. Örneğin, altı 32 GB dört aşamalı DIMM'li bir çift işlemcili yapılandırılmada, kullanılabilen sistem belleği:  $3/4$  (aşama/kanal)  $\times$  6 (DIMM)  $\times$  32 GB = 144 GB'dir ve  $6$  (DIMM)  $\times$  32 GB = 192 GB'dir.

 **NOT:** Bellek yedekleme çok bitli düzeltilemez bir hataya karşı koruma sunmaz.

 **NOT:** Hem Gelişmiş ECC/Kilit Adımı hem de Optimize Edici modları Bellek Yedeklemeyi destekler.

### Bellek Aynalama


Memory Mirroring (Bellek Aynalama), diğer tüm modlara kıyasla en güçlü DIMM güvenilirlik modu sunarak gelişmiş düzeltilemez çok bitli arıza koruması sağlar. Aynalı bir yapılandırmada, toplam kullanılabilir sistem belleği toplam yüklü fiziksel belleğin yarısıdır. Yüklü belleğin yarısı etkin DIMM'leri aynalamak için kullanılır. Düzeltilemez bir hata durumunda, sistem aynalanmış kopyalamaya geçer. Bu SDDC ve çok bitli koruma sağlar.


Bellek Aynalamayı destekleyen Bellek Takma Yönergeleri:

- Bellek kanalı 1 (bellek soketleri A1 ve B1) bu modda devre dışı bırakılmıştır.
- Bellek kanalı 2 ve 3 doldurulmalıdır.
- Sadece dört aşamalı DIMM'ler desteklenmektedir.
- Takılan DIMM'ler boyut, hız ve teknoloji bakımından aynı olmalıdır.

### Örnek Bellek Yapılandırmaları

Aşağıdaki tablolar, bu kısımda bahsedilen uygun bellek yönergelerine uyan örnek bellek yapılandırmalarını gösterir.

 **NOT:** 16 GB dört aşamalı RDIMM'ler desteklenmez.

 **NOT:** Aşağıdaki tablolardaki 1R, 2R ve 4R, sırasıyla tek, çift ve dört aşamalı DIMM'leri göstermektedir.

**Tablo 1. Bellek Yapılandırmaları – Tek İşlemci**

Sistem Kapasitesi (GB olarak)	DIMM Boyutu (GB olarak)	DIMM sayısı	Düzen ve Hız	DIMM Yuva Yerleştirme
2	2	1	1R x8, 1333 MT/s	A1
4	2	2	1R x8, 1333 MT/s	A1,A2,
6	2	3	1R x8, 1333 MT/s	A1, A2, A3
12	4	3	1R x4, 1333 MT/s 2R x8, 1333 MT/s 2R x8, 1600 MT/s	A1, A2, A3
24	8	3	2R x4, 1333 MT/s 2R x4, 1600 MT/s	A1, A2, A3
48	16	3	2R x4, 1333 MT/s 2R x4, 1600 MT/s	A1, A2, A3
96	32	3	4R, x4, 1333 MT/s	A1, A2, A3

**Tablo 2. Bellek Yapılandırmaları: İki İşlemci**

Sistem Kapasitesi (GB olarak)	DIMM Boyutu (GB olarak)	DIMM sayısı	Düzen ve Hız	DIMM Yuva Yerleştirme
4	2	2	1R x8, 1333 MT/s	A1, B1
8	2	4	1R x8, 1333 MT/s	A1, A2, B1, B2
12	2	6	1R x8, 1333 MT/s	A1, A2, A3, B1, B2, B3
24	4	6	1R, x4, 1333 MT/s 2R x8, 1333 MT/s 2R x8, 1600 MT/s	A1, A2, A3, B1, B2, B3
48	8	6	2R x4, 1333 MT/s 2R x4, 1600 MT/s	A1, A2, A3, B1, B2, B3
96	16	6	2R x4, 1333 MT/s 2R x4, 1600 MT/s	A1, A2, A3, B1, B2, B3

Sistem Kapasitesi (GB olarak)	DIMM Boyutu (GB olarak)	DIMM sayısı	Düzen ve Hız	DIMM Yuva Yerleştirme
192	32	6	4R, x4, 1333 MT/s	A1, A2, A3, B1, B2, B3

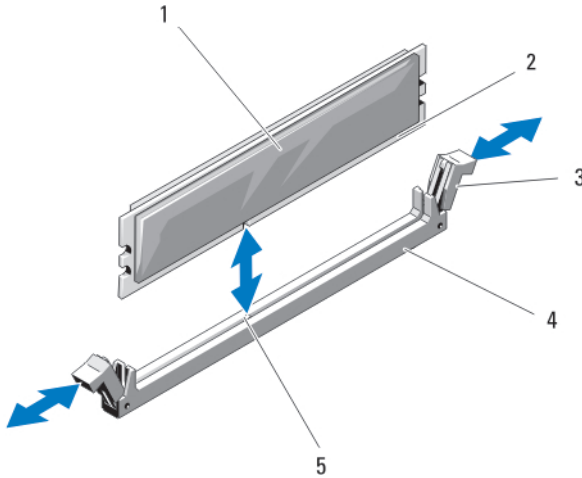
## Bellek Modüllerini Çıkarma

- ⚠ **UYARI:** Blade çıkarıldıktan sonra belirli bir süre boyunca DIMM'ler dokunulmayacak kadar sıcak durumda olur. Tutmadan önce, DIMM'lerin soğumasını bekleyin. DIMM'leri kart kenarlarından tutun ve DIMM bileşenlerine dokunmaktan kaçının.
- ⚠ **DİKKAT:** Pek çok tamir işlemi yalnızca sertifikalı servis teknisyeni tarafından gerçekleştirilmelidir. Sorun giderme işlemlerini ve basit tamirleri sadece ürün belgenizde belirtildiği gibi veya destek ekibinin çevrimiçi olarak ya da telefonla belirttiği gibi gerçekleştirmelisiniz. Dell tarafından yetkilendirilmemiş servisten kaynaklanan zararlar, Dell garantisi kapsamında değildir. Ürünle birlikte gelen güvenlik talimatlarını okuyun ve uygulayın.
- ⚠ **DİKKAT:** Sistemin düzgün soğutulduğundan emin olmak için, bellek modülü kapakları boş bir bellek soketine takılmalıdır. Bellek modülü kapaklarını yalnızca bu soketlere bellek takmak istiyorsanız çıkarın.
- ⚠ **DİKKAT:** Bir işlemciyi kalıcı olarak çıkarıyorsanız, sistemin uygun şekilde soğumasını sağlamak için boş sokete bir soket koruyucu başlığı ve bir işlemci/DIMM kapağı takmanız gerekir. İşlemci/DIMM kapağı DIMM'ler ve işlemci için boş soketler içerir.

1. Blade'i kasadan çıkartın.
2. Blade sistem kartını çıkartın.
3. Bellek modül soketlerini bulun.

⚠ **DİKKAT:** Her bellek modülünü, bellek modülünün ortasına veya altın kontaklara dokunmadan, yalnızca kart köşelerinden tutun.

4. Bellek modülleri soketten çıkana kadar, soketin her iki kenarındaki ejektörlere bastırın.
5. Sistemin düzgün şekilde soğutulmasını sağlamak üzere boş bellek modüllerini boştaki bellek modülü soketine/soketlerine takın.
6. Blade sistem kartını takın.
7. Blade'i kasaya takın.




**Rakam 20. Bellek Modülünü veya Bellek Modülü Kapağını Çıkarma ve Takma**


1. bellek modülü veya bellek boş kartı
2. kenar konektör


3. ejektörler (2)
5. hizalama dişi


4. soket

## Bellek Modüllerini Takma

 **UYARI:** Sistem kapatıldıktan sonra bellek modülleri bir süre dokunulamayacak kadar sıcak kalır. Bellek modüllerine dokunmadan önce soğumaları için bir süre bekleyin. Bellek modüllerini kart kenarlarından tutun ve bellek modülleri üzerindeki bileşenlere veya metal kontaklara dokunmaktan kaçının.

 **DİKKAT:** Pek çok tamir işlemi yalnızca sertifikalı servis teknisyeni tarafından gerçekleştirilmelidir. Sorun giderme işlemlerini ve basit tamirleri sadece ürün belgenizde belirtildiği gibi veya destek ekibinin çevrimiçi olarak ya da telefonla belirttiği gibi gerçekleştirmelisiniz. Dell tarafından yetkilendirilmemiş servisten kaynaklanan zararlar, Dell garantisi kapsamında değildir. Ürünle birlikte gelen güvenlik talimatlarını okuyun ve uygulayın.


 **DİKKAT:** Sistemin düzgün soğutulduğundan emin olmak için, bellek modülü kapakları boş bir bellek soketine takılmalıdır. Bellek modülü kapaklarını yalnızca bu soketlere bellek takmak istiyorsanız çıkarın.

 **DİKKAT:** Bir işlemciyi kalıcı olarak çıkarıyorsanız, sistemin uygun şekilde soğumasını sağlamak için boş sokete bir soket koruyucu başlığı ve bir işlemci/DIMM kapağı takmanız gerekir. İşlemci/DIMM kapağı DIMM'ler ve işlemci için boş soketler içerir.

1. Blade'i kasadan çıkartın.
2. Blade sistem kartını çıkartın.
3. Uygun bellek modül soketlerini bulun.
4. Bellek modülünün sokete takılabilmesi için bellek modülü soketindeki ejektörlere aşağı ve dışarı doğru bastırın. Sokette bir bellek modülü kapağı takılıysa, çıkarın. Gelecekte kullanmak için, çıkarılan bellek modülü kapağını/kapaklarını saklayın.

 **DİKKAT:** Bellek modülünü yalnızca kartın iki kenarından kutun, bellek modülünün ortasına dokunmamaya dikkat edin.

5. Bellek modülünün kenar konektörünü bellek modülü soketindeki hizalama dişi ile aynı hizaya getirin ve bellek modülünü sokete yerleştirin.

 **NOT:** Bellek modülünde, bellek modülünü sokete sadece tek bir şekilde takabilmenizi sağlayan bir hizalama dişi bulunmaktadır.

6. Bellek modülünü sokete kilitlemek için bellek modülünün üzerine başparmaklarınızla bastırın. Bellek modülü düzgün bir şekilde sokete yerleştiğinde, bellek modülü soketindeki ejektörler, bellek modülleri takılı olan diğer soketlerdeki ejektörlerle aynı hizaya gelir.
7. Geriye kalan bellek modüllerini takmak için, bu prosedürün 3. ile 5. adımlarını tekrar edin.
8. Blade sistem kartını takın.
9. Blade'i kasaya takın.
10. (İsteğe bağlı) Sistem Kurulumuna girmek için, <F2> tuşuna basın ve **System Memory** (Sistem Belleği) ayarını kontrol edin. Sistemin yeni takılan belleği yansıtacak şekilde, değeri değiştirilmiş olması gerekir.
11. Değer yanlışsa, bellek modüllerinden biri veya birden fazlası düzgün şekilde takılmamış olabilir. Bellek modüllerinin soketlerine sıkı bir şekilde takıldığından emin olun.
12. Sistem tanılmasında sistem bellek testini yürütün.

## Yönetim Yükseltici Kartı

Yönetim yükseltici kartı iki kar yuvası sağlar ve aşağıdaki özellikleri sunar:

- Dahili Çiftli SD arabirimi — her iki yuvadaki (1 SD1 ve vFlash/SD2 olarak etiketlenmiştir) SD kartını kullanarak bir yansıtılmış yapılandırma ve serbestlik sağlar.

**NOT:** SD kart yuvası, blade kasasının sol tarafındadır ve SD1 olarak etiketlenmiştir.

- Tek kart kullanımı — SD1 kart yuvasında tek kart desteklenmektedir ancak serbestlik sağlamaz. vFlash kartı, blade kasasında ki vFlash kart yuvasına takılabilir. vFlash kartı, sürücü yapılandırmasının otomasyonu, betikler ve görüntüleme sağlayan özel bir düzen ve kalıcı bir depolama alanı sunar. daha fazla bilgi için [support.dell.com/manuals](http://support.dell.com/manuals) adresindeki iDRAC7 belgelerine bakın.

**NOT:** vFlash kart yuvası, blade kasasının sol tarafındadır ve vFlash/SD2 olarak etiketlenmiştir.

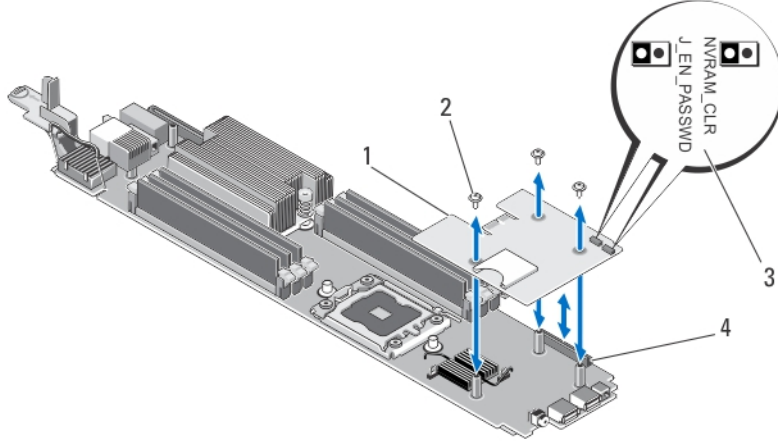
## Yönetim Yükseltici Kartını Çıkarma

**⚠ DİKKAT:** Pek çok tamir işlemi yalnızca sertifikalı servis teknisyeni tarafından gerçekleştirilmelidir. Sorun giderme işlemlerini ve basit tamirleri sadece ürün belgenizde belirtildiği gibi veya destek ekibinin çevrimiçi olarak ya da telefonla belirttiği gibi gerçekleştirmelisiniz. Dell tarafından yetkilendirilmemiş servisten kaynaklanan zararlar, Dell garantisi kapsamında değildir. Ürünle birlikte gelen güvenlik talimatlarını okuyun ve uygulayın.

1. Blade'i kasadan çıkartın.
2. Kartları, SD kart ve vFlash kart yuvalarından çıkarın.
3. Ara kat kartını/boş kartı çıkarın.
4. SSD'leri çıkarın.

**NOT:** Her iki SSD kartını çıkarıyorsanız, çıkartıklarınızı etiketleyin; böylece yeniden doğru yerlerine takabilirsiniz.

5. SSD arka panelini çıkarın.
6. Blade sistem kartını çıkartın.
7. Yönetim yükseltici kartındaki üç vidayı sökün.
8. Yönetim yükseltici kartını, blade sistem kartından kaldırarak çıkartın.



### Rakam 21. Yönetim Yükseltici Kartının Çıkarılması ve Takılması

- |                                       |                                       |
|---------------------------------------|---------------------------------------|
| 1. yönetim yükseltici kartı           | 2. vidalar (3)                        |
| 3. sistem yapılandırma atlama telleri | 4. yönetim yükseltici kartı konektörü |

## Yönetim Yükseltici Kartını Takma




**DİKKAT:** Pek çok tamir işlemi yalnızca sertifikalı servis teknisyeni tarafından gerçekleştirilmelidir. Sorun giderme işlemlerini ve basit tamirleri sadece ürün belgenizde belirtildiği gibi veya destek ekibinin çevrimiçi olarak ya da telefonla belirttiği gibi gerçekleştirmelisiniz. Dell tarafından yetkilendirilmemiş servisten kaynaklanan zararlar, Dell garantisi kapsamında değildir. Ürünle birlikte gelen güvenlik talimatlarını okuyun ve uygulayın.

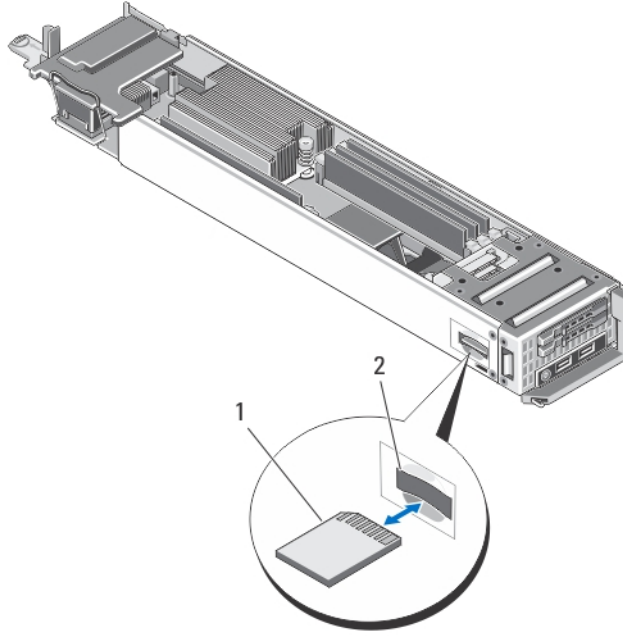
1. Yönetim yükseltici kartını blade sistem kartına takın:
  - a. Yönetim yükseltici kartını kart konektörü blade sistem kartındaki ilgili konektöre yerleşene kadar yerine doğru indirin.
  - b. Yönetim yükseltici kartını blade sistem kartına üç vidayla sabitleyin.
2. Blade sistem kartını takın.
3. Ara kat kartını değiştirin.
4. SSD arka panelini yeniden takın.
5. SSD(leri) değiştirin.  
İki SSD varsa, orijinal yerlerine taktığınızdan emin olun.
6. SD kartını ve vFlash kartını takın.
7. Blade'i kasaya takın.

## SD Kartını Değiştirme



**NOT:** Alt kart yuvasındaki SD kartı birincil kart (SD1 olarak etiketli) ve üst kart yuvasındaki SD kartı ikincil karttır (vFlash/SD2 olarak etiketli).

1. Sistem Kurulumu'na girin ve **Internal SD Card Port** (Dahili SD Kartı Bağlantı Noktası) seçeneğinin etkinleştirildiğinden emin olun.
  -  **NOT:** Redundancy (Yedekleme) seçeneği sistem kurulumunun **Integrated Devices** (Tümleşik Aygıtlar) ekranındaki Mirror (Ayna) moduna ayarlanırsa, veri kaybından kaçınmak için adım 5 ile adım 7 arasındaki talimatları uygulamalısınız.
2. Blade'i kasadan çıkartın.
3. Redundancy (Yedekleme) seçeneği **Disabled** (Devre Dışı) olarak ayarlanırsa, arızalı SD kartını yeni bir SD kartı ile değiştirin.
4. SD kartını yeni bir SD kartı ile değiştirin.
5. Blade'i kasaya takın.
6. Sistem Kurulumuna girin ve **Internal SD Card Port** (Dahili SD Kartı Bağlantı Noktası) ve **Redundancy** (Yedekleme) modunun etkinleştirildiğinden emin olun.
7. Yeni SD kartının düzgün çalışıp çalışmadığını kontrol edin.

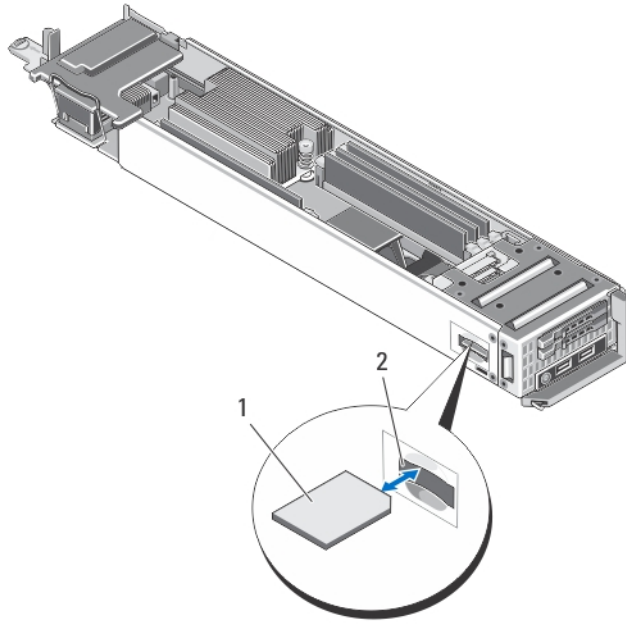


#### Rakam 22. SD Kartını Deęiřtirme

1. SD Kart
2. SD kartı yuvası

#### SD vFlash Kartını Deęiřtirme

1. Blade'i kasadan ıkartın.
2. Takılıysa, SD vFlash kartını kart yuvasından ıkarın.
3. SD vFlash kartını takmak iin, SD kartının sonundaki kontak pinini modldeki kart yuvasına kart etiketi ařaęı bakacak řekilde takın.
4. Kartı yuvada kilitlemek iin kartın zerinden ieriye doęru bastırın.
5. Blade'i kasaya takın.




**Rakam 23. SD vFlash Kartını Deęiřtirme**


1. SD vFlash kartı

2. SD vFlash kart yuvası


# Sisteminizde Sorun Giderme


## Önce Güvenlik - Sizin ve Sisteminiz için

 **DİKKAT:** Pek çok tamir işlemi yalnızca sertifikalı servis teknisyeni tarafından gerçekleştirilmelidir. Sorun giderme işlemlerini ve basit tamirleri sadece ürün belgenizde belirtildiği gibi veya destek ekibinin çevrimiçi olarak ya da telefonla belirttiği gibi gerçekleştirmelisiniz. Dell tarafından yetkilendirilmemiş servisten kaynaklanan zararlar, Dell garantisi kapsamında değildir. Ürünle birlikte gelen güvenlik talimatlarını okuyun ve uygulayın.


 **NOT:** M1000e kasası bileşenlerine dair sorun giderme bilgileri için, [support.dell.com/manuals](http://support.dell.com/manuals) adresinde *Dell PowerEdge M1000e Kasası Kullanıcı El Kitabı*'nda "Kasaya Yönelik Sorun Giderme" kısmına bakın.

## Sistem Belleğinde Sorun Giderme

 **DİKKAT:** Pek çok tamir işlemi yalnızca sertifikalı servis teknisyeni tarafından gerçekleştirilmelidir. Sorun giderme işlemlerini ve basit tamirleri sadece ürün belgenizde belirtildiği gibi veya destek ekibinin çevrimiçi olarak ya da telefonla belirttiği gibi gerçekleştirmelisiniz. Dell tarafından yetkilendirilmemiş servisten kaynaklanan zararlar, Dell garantisi kapsamında değildir. Ürünle birlikte gelen güvenlik talimatlarını okuyun ve uygulayın.

 **NOT:** Aşağıdaki prosedürü yürütmeye başlamadan önce bellek modüllerini, blade'e yönelik bellekler için kurulum kılavuzlarına uygun olarak taktığınızdan emin olun.

1. Blade'i yeniden başlatın:
  - a. Blade'i kapatmak üzere güç düğmesine bir kez basın
  - b. Blade'e güç vermek üzere aynı düğmeye tekrar basın.  
Herhangi bir arıza mesajı görüntülenmezse adım 7'ye geçin.
2. Sistem Kurulumu'na girin ve program ve sistem belleği ayarlarını kontrol edin.  
Takılan bellek miktarı, sistem bellek ayarı ile eşleşirse, adım 7'ye geçin.
3. Blade'i kapatın.
4. Blade'i kasadan çıkartın.

 **DİKKAT:** Sistem kapatıldıktan sonra bellek modülleri bir süre dokunulamayacak kadar sıcak kalır. Tutmadan önce bellek modüllerinin soğuması için bir süre bekleyin. Bellek modüllerini kart kenarlarından tutun ve bellek modülleri üzerindeki bileşenlere dokunmaktan kaçının.

5. Bellek modüllerini tekrar yuvalarına oturtun.
6. Blade'i kasaya takın.
7. Uygun tanılama testi işlemini çalıştırın. Daha fazla bilgi için, bkz. Sistem Tanılamayı Kullanma.  
Test başarısız olursa, bkz. [Getting Help](#) (Yardım Alma).

## Katı Hal Sürücülerinde Sorun Giderme

**⚠ DİKKAT:** Pek çok tamir işlemi yalnızca sertifikalı servis teknisyeni tarafından gerçekleştirilmelidir. Sorun giderme işlemlerini ve basit tamirleri sadece ürün belgenizde belirtildiği gibi veya destek ekibinin çevrimiçi olarak ya da telefonla belirttiği gibi gerçekleştirmelisiniz. Dell tarafından yetkilendirilmemiş servisten kaynaklanan zararlar, Dell garantisi kapsamında değildir. Ürünle birlikte gelen güvenlik talimatlarını okuyun ve uygulayın.

**⚠ DİKKAT:** Bu sorun giderme yordamı, SSD'de depolanan verileri yok edebilir. Devam etmeden önce, mümkünse SSD üzerinde bulunan tüm verileri yedekleyin.

1. Sistem Tanılamasında uygun testleri çalıştırın.  
Testler başarısız olurlarsa, adım 3'e gidin.
2. SSD'yi çevrimdışı konuma alın ve gösterge, SSD'nin güvenli bir şekilde kaldırılabilirliğini gösteren SSD taşıyıcı sinyalini kodlayana dek bekleyin, daha sonra balde'deki SSD taşıyıcısını çıkarıp yeniden takın.
3. Blade'i yeniden başlatın, Sistem Kurulumu'na girin ve sürücü denetleyicisinin etkinleştirildiğini onaylayın.
4. Gereksinim duyulan tüm cihaz sürücülerinin takılı olduklarından ve doğru şekilde yapılandırıldıklarından emin olun.  
**🔧 NOT:** Farklı bir yuvaya SSD takılması, ayna durumunun optimal olması durumunda aynanın kırılmasına yol açabilir.
5. SSD'yi çıkarın ve diğer SSD yuvasına takın.
6. Sorun çözüldüyse, SSD'yi orjinal yuvasına geri takın.  
SSD orjinal yuvasında düzgün biçimde çalışıyorsa, SSD taşıyıcısının temassızlık sonunu oabilir. SSD taşıyıcısını değiştirin.
7. SSD önyükleme sürücüsüyse, SSD'nin yapılandırıldığından ve doğru şekilde bağlandığından emin olun.
8. SSD'yi bölümlere ayırın ve mantıksal olarak biçimlendirin.
9. Mümkünse, dosyaları SSD'ye geri yükleyin.  
Sorun devam ederse, bkz. [Yardım Alma](#).

## Troubleshooting USB devices

**⚠ DİKKAT:** Pek çok tamir işlemi yalnızca sertifikalı servis teknisyeni tarafından gerçekleştirilmelidir. Sorun giderme işlemlerini ve basit tamirleri sadece ürün belgenizde belirtildiği gibi veya destek ekibinin çevrimiçi olarak ya da telefonla belirttiği gibi gerçekleştirmelisiniz. Dell tarafından yetkilendirilmemiş servisten kaynaklanan zararlar, Dell garantisi kapsamında değildir. Ürünle birlikte gelen güvenlik talimatlarını okuyun ve uygulayın.

1. Ensure that the blade is turned on.
2. Check the USB device connection to the blade.
3. Swap the USB device with a known-working USB device.
4. Connect the USB devices to the blade using a powered USB hub.
5. If another blade is installed, connect the USB device to that blade. If the USB device works with a different blade, the first blade may be faulty. See [Getting Help](#).

## Dahili SD Kartına Yönelik Sorun Giderme

**⚠ DİKKAT:** Pek çok tamir işlemi yalnızca sertifikalı servis teknisyeni tarafından gerçekleştirilmelidir. Sorun giderme işlemlerini ve basit tamirleri sadece ürün belgenizde belirtildiği gibi veya destek ekibinin çevrimiçi olarak ya da telefonla belirttiği gibi gerçekleştirmelisiniz. Dell tarafından yetkilendirilmemiş servisten kaynaklanan zararlar, Dell garantisi kapsamında değildir. Ürünle birlikte gelen güvenlik talimatlarını okuyun ve uygulayın.



**NOT:** Bu prosedürde belirtilen 2 numaralı SD kartı yuvası vFlash SD kartı yuvasıdır. Sistem Kurulumunun **Integrated Devices** (Tümleşik Aygıtlar) ekranındaki **Internal SD Card Redundancy** (Dahili SD Kartı Yedeklemesi) seçeneğini etkinleştirmek için 2 numaralı SD kartı yuvasındaki SD kartını takabilirsiniz.

1. Sistem Kurulumu'na girin ve **Internal SD Card Port** (Dahili SD Kartı Bağlantı Noktası) seçeneğinin etkinleştirildiğinden emin olun.
2. **Internal SD Card Redundancy** (Dahili SD Kartı Yedeklemesi) seçeneğinin Sistem Kurulumu'nun **Integrated Devices** (Tümleşik Aygıtlar) ekranında etkin olduğunu unutmayın (Mirror (Ayna) veya Disabled (Devre Dışı)).



**NOT:** Sistem Kurulumundaki SD kartının orijinal ayarlarını muhafaza ederseniz kasadaki blade'i yeniden yüklediğinizde değiştirilen SD kartı etkinleşir.

3. Blade'i kasadan çıkartın.
4. Sistem Kurulumunun **Integrated Devices** (Tümleşik Aygıtlar) ekranındaki **Internal SD Card Redundancy** (Dahili SD Kartı Yedeklemesi) seçeneğini Mirror (Ayna) moduna ayarlıysa ve SD kartı 1 başarısız olduysa:
  - a. SD kartını SD kart yuvası 1'den çıkarın.
  - b. SD kart yuvası 2 içindeki SD kartı çıkarın ve SD kart yuvası 1'e takın.
  - c. Yuva 2'ye yeni bir SD kartı takın.
5. Sistem Kurulumunun **Integrated Devices** (Tümleşik Aygıtlar) ekranındaki **Internal SD Card Redundancy** (Dahili SD Kartı Yedeklemesi) seçeneği Mirror (Ayna) moduna ayarlıysa ve SD kartı 2 başarısız olduysa, SD kartı yuvası 2'ye yeni bir SD kartı takın.
6. Sistem Kurulumunun **Integrated Devices** (Tümleşik Aygıtlar) ekranındaki **Internal SD Card Redundancy** (Dahili SD Kartı Yedeklemesi) seçeneği Disabled (Devre Dışı) olarak ayarlıysa, başarısız olan SD kartını yeni bir SD kart ile değiştirin.
7. Blade'i kasaya takın.
8. Sistem Kurulumuna girin ve **Internal SD Card Port** (Dahili SD Kartı Bağlantı Noktası) seçeneğinin etkin olduğundan ve **Internal SD Card Redundancy** (Dahili SD Kartı Yedeklemesi) seçeneğinin Mirror (Ayna) moduna ayarlı olduğundan emin olun.
9. SD kartın düzgün çalışıp çalışmadığını kontrol edin.  
Sorun devam ederse, bkz. [Yardım Alma](#).

## İşlemcilere Yönelik Sorun Giderme

1. Blade'i kasadan çıkartın.
2. İşlemcinin (işlemcilerin) ve ısı emicisinin (emicilerinin) doğru şekilde takıldığından emin olun.
3. Sisteminize sadece bir işlemci takılıysa, bu işlemcinin ana işlemci yuvasına (CPU1) takıldığından emin olun.
4. Blade'i kasaya takın.
5. Uygun tanılama testi işlemini çalıştırın. Daha fazla bilgi için, bkz. Sistem Tanılamayı Kullanma.  
Sorun devam ederse, bkz. [Yardım Alma](#).

## Blade Sistem Kartına Yönelik Sorun Giderme



**DİKKAT:** Pek çok tamir işlemi yalnızca sertifikalı servis teknisyeni tarafından gerçekleştirilmelidir. Sorun giderme işlemlerini ve basit tamirleri sadece ürün belgenizde belirtildiği gibi veya destek ekibinin çevrimiçi olarak ya da telefonla belirttiği gibi gerçekleştirmelisiniz. Dell tarafından yetkilendirilmemiş servisten kaynaklanan zararlar, Dell garantisi kapsamında değildir. Ürünle birlikte gelen güvenlik talimatlarını okuyun ve uygulayın.

1. Blade'i kasadan çıkartın.
2. Blade NVRAM'ı temizleyin.
3. Blade ile ilgili halen bir sorun olması durumunda blade'i kasadan sökün ve tekrar takın.
4. Blade'i açın.

5. Uygun tanılama testi işlemini çalıştırın. Daha fazla bilgi için, bkz. Sistem Tanılamayı Kullanma. Sınamalar başarısız olursa bkz. [Yardım Alma](#).

## NVRAM Yedek Piline Yönelik Sorun Giderme



**DİKKAT:** Pek çok tamir işlemi yalnızca sertifikalı servis teknisyeni tarafından gerçekleştirilmelidir. Sorun giderme işlemlerini ve basit tamirleri sadece ürün belgenizde belirtildiği gibi veya destek ekibinin çevrimiçi olarak ya da telefonla belirttiği gibi gerçekleştirmelisiniz. Dell tarafından yetkilendirilmemiş servisten kaynaklanan zararlar, Dell garantisi kapsamında değildir. Ürünle birlikte gelen güvenlik talimatlarını okuyun ve uygulayın.

Pil, blade'i kapattığınızda NVRAM içinde blade yapılandırma, tarih ve saat bilgilerini sürdürür. Önyükleme sırasında yanlış saat veya tarih görüntülenmesi durumunda pili değiştirmeniz gerekebilir.

Blade'i herhangi bir pil takılı olmadan da çalıştırabilirsiniz; ancak bu durumda NVRAM içerisinde pil sayesinde saklanan blade yapılandırma bilgileri blade'in elektrik bağlantısı her kesildiğinde silinir. Bu yüzden, pili değiştirene kadar blade her açıldığında sistem yapılandırma bilgilerine tekrar girmeniz ve seçenekleri her seferinde sıfırlamanız gerekir.

1. Sistem Kurulumu aracılığıyla saati ve tarihi tekrar girin.
2. En az bir saat boyunca blade'i kasadan çıkarın.
3. Blade'i kasaya takın.
4. Sistem Kurulumu'na girin.

Sistem Kurulumu tarih ve saat doğru değilse pili değiştirin. Sorun pilin değiştirilmesi ile çözümlenemezse, bkz [Getting Help](#) (Yardım Alma).



**NOT:** Blade uzun süre kapalı kaldıysa (haftalarca ya da aylarca), NVRAM sistem yapılandırma bilgilerini kaybedebilir. Bu durum arızalı bir pilden kaynaklanmış olabilir.



**NOT:** Bazı yazılım blade saatinin hızlanmasına ya da yavaşlamasına sebep olabilir. Blade Sistem Kurulumunda ayarlı saat haricinde normal şekilde çalışıyorsa, sorun arızalı pilden çok yazılımdan kaynaklanıyor olabilir.


## Sistem Tanılamayı Kullanma

Sisteminizle ilgili bir sorunla karşılaşırsanız, teknik yardıma başvurmadan önce tanılamaları çalıştırın. Tanılama araçlarının amacı sisteminizin donanımını ek donanım veya veri kaybı riski olmaksızın sınamaktır. Sorunu kendiniz çözemezseniz, servis ve destek personeli sorunu çözmenize yardımcı olmak için tanılama sınaması sonuçlarını kullanabilir.

### Dell Online Diagnostics

Dell Online Diagnostics, a stand-alone suite of diagnostic programs or test modules, allows you to run diagnostic tests on the systems in a production environment, and helps you ensure maximum uptime of your systems. Online Diagnostics allows you to run diagnostic tests on chassis and storage components such as hard drives, physical memory, and network interface cards (NICs). You can use the graphical user interface (GUI) or the command line interface (CLI) to run diagnostic tests on the hardware that Online Diagnostics discovers on your system. For information about using diagnostics, see the *Dell Online PowerEdge Diagnostics User's Guide* under **Software** → **Serviceability Tools**, at [dell.com/support/manuals](http://dell.com/support/manuals).

### Dell tümleşik sistem tanılama

 **NOT:** Dell Tümleşik Tanılama aynı zamanda Geliştirilmiş Ön Yükleme Öncesi Sistem Değerlendirme (ePSA) tanılamaları olarak da bilinir.

Tümleşik sistem tanılama belirli aygıt grupları veya aygıtlar için bir dizi seçenek sağlayarak şunları yapmanıza izin verir:


- Sınamaları otomatik olarak veya etkileşimli modda çalıştırma
- Sınamaları tekrarlama
- Sınama sonuçlarını görüntüleme veya kaydetme
- Başarısız aygıt(lar) hakkında ekstra bilgi sağlamak için ek sınama seçeneklerini ortaya koymak üzere kapsamlı sınamalar çalıştırma
- Sınamaların başarılı bir şekilde tamamlandığını bildiren durum mesajlarını görüntüleme
- Sınama sırasında karşılaşılan sorunlar hakkında size bilgi veren hata mesajlarını görüntüleme

### Katıştırılmış sistem tanılamayı kullanma zamanı

Sistemdeki önemli bileşenlerden veya aygıtlardan biri düzgün çalışmıyorsa, katıştırılmış sistem tanılamayı çalıştırmak bileşen arızasını gösterebilir.

### Katıştırılmış sistem tanılamalarını çalıştırma

Katıştırılmış sistem tanılama programı Dell Yaşam Döngüsü Denetleyicisi ekranından çalıştırılır.

 **DİKKAT:** Yalnızca sisteminizi sınamak için katıştırılmış sistem tanılamayı kullanın. Bu programı diğer sistemlerle kullanmak geçersiz sonuçlara veya hata mesajlarına neden olabilir.

1. Sistem önyüklenirken <F11> tuşuna basın.
2. Yukarı ve aşağı ok tuşlarını kullanarak **System Utilities (Sistem Yardımcı Programları)** → **Launch Dell Diagnostics (Dell Tanılamayı Başlat)** seçeneklerini belirtin.

**ePSA Ön Yükleme Sistemi Değerlendirme** penceresi, sistemde algılanan tüm aygıtları listeleterek görüntülenir. Tanılama, algılanan tüm aygıtlarda sınamalar yürütmeye başlar.

## Sistem tanılama kontrolleri

<b>Menü</b>	<b>Açıklama</b>
<b>Yapılandırma</b>	Algılanan tüm aygıtların yapılandırma ve durum bilgilerini görüntüler.
<b>Sonuçlar</b>	Yürütülen tüm sınamaların sonuçlarını görüntüler.
<b>Sistem sağlığı</b>	Sistem performansının geçerli genel bakışını sağlar.
<b>Olay kaydı</b>	Sistemde çalışan tüm sınamaların sonuçlarının zaman damgalı kaydını görüntüler. Bu, en azından bir açıklama kaydedildiyse görüntülenir.

Katıştırılmış sistem tanılama hakkında daha fazla bilgi edinmek için bkz. *ePSA Tanılama Kılavuzu (Dizüstü, Masaüstü ve Sunucular)*, [dell.com/support/home](http://dell.com/support/home).

## Atlama Telleri ve konektörler





### Sistem Kartı Atlama Teli Ayarları

**⚠ DİKKAT:** Pek çok tamir işlemi yalnızca sertifikalı servis teknisyeni tarafından gerçekleştirilmelidir. Sorun giderme işlemlerini ve basit tamirleri sadece ürün belgenizde belirtildiği gibi veya destek ekibinin çevrimiçi olarak ya da telefonla belirttiği gibi gerçekleştirmelisiniz. Dell tarafından yetkilendirilmemiş servisten kaynaklanan zararlar, Dell garantisi kapsamında değildir. Ürünle birlikte gelen güvenlik talimatlarını okuyun ve uygulayın.

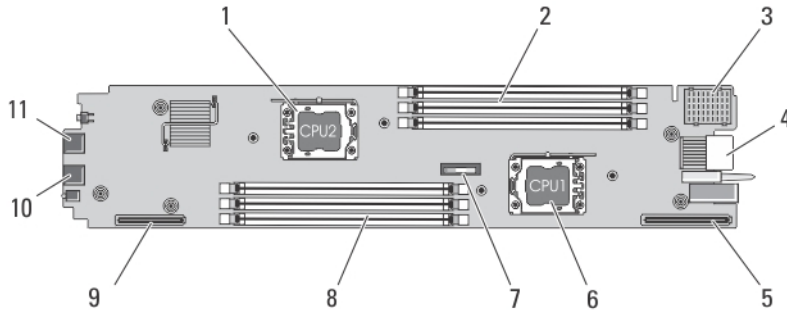
**✍ NOT:** Sistem kartı atlama telleri yönetim yükseltici kartında bulunur.

Bir şifreyi devre dışı bırakmak üzere şifre atlama telini sıfırlamaya dair bilgi için, bkz. Unutulan Şifreyi Devre Dışı Bırakma.

Tablo 3. Sistem Kartı Atlama Teli Ayarları

Atlama Teli	Ayar	Açıklama
PWRD_EN	 (varsayılan)	Şifre özelliği etkinleştirilmiştir.
		Şifre özelliği devre dışıdır.
NVRAM_CLR	 (varsayılan)	Yapılandırma ayarları sistem önyüklemesinde tutulur.
		Yapılandırma ayarları bir sonraki sistem önyüklemesinde ortadan kalkar.

### Sistem Kartı Konektörleri



Rakam 24. Sistem Kartı Konektörleri

**Tablo 4. Sistem Kartı Konektörleri**

Öge	Konektör	Açıklama
1	CPU2	İşlemci soketi 2
2	A1, A2, A3	Bellek modülü soketleri (işlemci 1 için)
3	MEZZ	Ara Kat kartı konektörü
4	-	Kasa aracı kartı için blade konektörü
5	J_LOM_RISER	LOM yükseltici kart konektörü
6	CPU1	İşlemci soketi 1
7	BAT1	3,0 V saat pili konektörü
8	B1, B2, B3	Bellek modülü soketleri (işlemci 2 için)
9	J_PERC	Yönetim yükseltici kartı konektörü
10	USB2	USB konektörü
11	USB1	USB konektörü

## Unutulan Şifreyi Devre Dışı Bırakma

Blade'in yazılım güvenliği özellikleri bir sistem şifresi ve bir kurulum şifresini içerir. Şifre atlama teli bu şifre özelliklerini etkinleştirir ya da devre dışı bırakır ve kullanımda olan herhangi bir şifreyi/tüm şifreleri siler.



**DİKKAT:** Pek çok tamir işlemi yalnızca sertifikalı servis teknisyeni tarafından gerçekleştirilmelidir. Sorun giderme işlemlerini ve basit tamirleri sadece ürün belgenizde belirtildiği gibi veya destek ekibinin çevrimiçi olarak ya da telefonla belirttiği gibi gerçekleştirmelisiniz. Dell tarafından yetkilendirilmemiş servisten kaynaklanan zararlar, Dell garantisi kapsamında değildir. Ürünle birlikte gelen güvenlik talimatlarını okuyun ve uygulayın.

1. Blade'i kasadan çıkartın.
2. Atlama teline erişmek için blade sistem kartını çıkarın.
3. Şifre özelliğini devre dışı bırakmak için atlama teli fişini yeniden konumlandırın.
4. Bıçak sistem kartını yeniden takın.
5. Blade'i kasaya takın.

Blade açıkken, güç açma göstergesi sabit yeşildir. Blade'in önyüklemeyi bitirmesine izin verin.

Mevcut şifreler sistem kaldırılan şifreyle önyükleyene kadar devre dışı kalmaz (silinmez). Yine de, yeni bir sistem ve/veya kurulum şifresi atamadan önce, şifre atlama telini yeniden kuralısınız.



**NOT:** Kaldırılan atlama teliyle yeni bir sistem ve/veya kurulum şifresi atarsanız, sistem bir daha ki önyüklemesinde yeni şifreyi/şifreleri devre dışı bırakır.

6. Blade'i kasadan çıkartın.
7. Atlama teline erişmek için blade sistem kartını çıkarın.
8. Şifre özelliğini etkinleştirmek için atlama teli fişini yeniden konumlandırın.
9. Bıçak sistem kartını yeniden takın.
10. Blade'i kasaya takın.
11. Yeni bir sistem ve/veya kurulum şifresi atayın.

## Teknik Özellikler

<b>İşlemci</b>	
İşlemci türü	Bir veya iki adet Intel Xeon işlemci E5-2400 veya E5-2400v2 ürün ailesi
<b>Bellek</b>	
Mimari	1600 MT/s veya 1333 MT/s, DDR3 ve LV-DDR3 DIMM'ler
Bellek modülü soketleri	Altı adet 240 pinli
Bellek modülü kapasiteleri	
RDIMM'ler	2 GB (tek aşamalı), 4 GB (tek ve çift aşamalı), 8 GB (çift aşamalı) ve 16 GB (çift aşamalı), 32 GB (dört aşamalı)
UDIMM'ler	8 GB (tek aşamalı)
Minimum RAM	2 GB (tek işlemci yapılandırması)
Maksimum RAM	192 GB
<b>RAID Denetleyicisi</b>	
Denetleyici türü	PERC (H310) RAID
<b>Drives</b>	
SSD	İki adete kadar 1,8 inç uSATA SSD
<b>Konektörler</b>	
Ön	
USB	İki adet 4 pinli, USB 2.0 uyumlu
Dahili	
SD	Hiper yönetici için atanan biri dahili SD kart vFlash desteği veya yedek hiper yönetici için bir adet
<b>Ara Kat Kartı</b>	
Ara kat yuvası	Çift bağlantı noktalı Gb Ethernet, 10 Gb Ethernet, Fibre Channel FC8 ve FC16 veya Infiniband ara kat kartlarını destekleyen bir ara kat PCIe x8 Gen 3 yuvası

---

**Video**

---

Video türü	Matrox G200, iDRAC ile entegre
Video belleği	iDRAC uygulama belleği ile paylaşılan 8 MB

---

**Pil**


---

NVRAM yedek pili	CR 2032 3,0 V Lityum düğme pil
------------------	--------------------------------

---

**Ortamsal**

---

 **NOT:** Belirli sistem yapılandırmalarına yönelik çevre ölçümleri hakkında ek bilgi için, bkz. [dell.com/environmental\\_datasheets](http://dell.com/environmental_datasheets).


Depolama Sıcaklığı


Saatte maksimum 20°C'lik sıcaklık değişimi -40° - 65°C (-40° - 149°F)

Standart Çalışma Sıcaklığı

Kesintisiz çalışma: 26°C maksimum yoğuşma noktası ile %10 ila %80 bağıl nemde 10°C ila 35°C. 900 m üzerinde düşürülen maksimum kuru termometre sıcaklığı: 1°C/300 m (550 fit başına 1°F).


Genişletilmiş Çalışma Sıcaklığı

 **NOT:** Genişletilmiş çalışma sıcaklığı aralığında çalıştırıldığında, sistem performansı etkilenebilir.

 **NOT:** Genişletilmiş çalışma sıcaklığı aralığında çalıştırıldığında, ortam sıcaklığı uyarıları LCD'de ve Sistem Olay Günlüğü'nde raporlanır.

yıllık çalışma saatlerinin ≤ %10'u


26°C yoğuşma noktası ile %5 ila %85 bağıl nemde 5°C ila 40°C.

 **NOT:** Standart çalışma sıcaklığının dışında (10°C - 35°C), sistem yıllık çalışma saatlerinin en fazla %10'u için en az 5°C'de veya en fazla 40°C'de çalışabilir.

35°C ve 40°C arası sıcaklıklar için, 950 m üzerinde maksimum izin verilen kuru termometre sıcaklığını her 175 metrede 1°C düşürün (319 fit başına 1°F).

yıllık çalışma saatlerinin ≤ %1'i

26°C yoğuşma noktası ile %5 - %90 bağıl nemde -5°C - 45°C.

 **NOT:** Standart çalışma sıcaklığının dışında (10°C ila 35°C), sistem yıllık çalışma saatlerinin en fazla %1'i için en az -5°C'de veya en fazla 45°C'de çalışabilir.

40°C ve 45°C sıcaklıkları arası için, 950 m üzerinde düşürülen maksimum kuru termometre sıcaklığı: 1°C/125 m (228 fit başına 1°F).

Genişletilmiş Çalışma Sıcaklığı Kısıtlamaları

Çift işlemci yapılandırmaları desteklenmez.

# System messages

## LCD status messages

The LCD messages consist of brief text messages that refer to events recorded in the System Event Log (SEL). For information on the SEL and configuring system management settings, see the systems management software documentation.

### Viewing LCD messages

If a system error occurs, the LCD screen will turn amber. Press the **Select** button to view the list of errors or status messages. Use the left and right buttons to highlight an error number, and press **Select** to view the error.

### Removing LCD messages




For faults associated with sensors, such as temperature, voltage, fans, and so on, the LCD message is automatically removed when that sensor returns to a normal state. For other faults, you must take action to remove the message from the display:

- Clear the SEL — You can perform this task remotely, but you will lose the event history for the system.
- Power cycle — Turn off the system and disconnect it from the electrical outlet; wait approximately 10 seconds, reconnect the power cable, and restart the system.

## Sistem Hata Mesajları

Sistem mesajları sistemdeki olası bir sorun durumunu size bildirmek için monitörde gösterilir. Bu mesajlar, Sistem Olay Günlüğünde (SEL) kayıtlı bulunan olaylarla ilgilidir. Yapılandırma sistem yönetimi ayarları ve SEL hakkında bilgi için, sistem yönetim yazılımlı belgelerine bakın.

Bazı mesajlar, sistem bu özelliği içerdiği takdirde, sistemin LCD'si üzerinde kısaltılmış biçimde de görüntülenir.

-  **NOT:** LCD hata mesajları basit formatta görüntülenirler. Mesajların görüntülediği formatı seçmek için Setup Menu'ye (Kurulum Menüsü) bakın.
-  **NOT:** Aşağıda listelenmeyen bir sistem mesajı aldığınızda, mesaj görüntülediğinde çalışmakta olan uygulamanın belgelerine bakın veya mesaj ve önerilen eylem ile ilgili açıklama için işletim sistemi belgelerini inceleyin.
-  **NOT:** Bazı mesajlarda, belirli bir sistem bileşeni ad ("`<ad>`"), bileşen sayısı ("`<sayı>`") veya konum ("`bölme`") ile tanımlanır.

Hata Kodu	Mesaj Bilgisi	
AMP0300	<b>Mesaj</b>	Sistem kartı <code>&lt;ad&gt;</code> akımı alt uyarı eşiğinden az.
	<b>Ayrıntılar</b>	Sistem kartı <code>&lt;ad&gt;</code> akımı optimum aralığın dışında.
	<b>Eylem</b>	<ol style="list-style-type: none"> <li>1. Sistem güç politikasını inceleyin.</li> <li>2. Güce ilişkin arızalar için sistem kayıtlarını kontrol edin.</li> </ol>

Hata Kodu	Mesaj Bilgisi	
		<ol style="list-style-type: none"> <li>3. Sistem yapılandırma değişikliklerini inceleyin.</li> <li>4. Sorun devam ederse bkz. <a href="#">Yardım Alma</a>.</li> </ol>
AMP0301	<b>Mesaj</b>	Sistem kartı <ad> akımı alt uyarı eşiğinden az.
	<b>LCD Mesajı</b>	System board <name> current is outside of range. (Sistem kartı <ad> akımı aralığın dışında.)
	<b>Ayrıntılar</b>	Sistem kartı <ad> akımı optimum aralığın dışında.
	<b>Eylem</b>	<ol style="list-style-type: none"> <li>1. Sistem güç politikasını inceleyin.</li> <li>2. Güce ilişkin arızalar için sistem kayıtlarını kontrol edin.</li> <li>3. Sistem yapılandırma değişikliklerini inceleyin.</li> <li>4. Sorun devam ederse bkz. <a href="#">Yardım Alma</a>.</li> </ol>
AMP0302	<b>Mesaj</b>	The system board <name> current is greater than the upper warning threshold. (Sistem kartı <ad> akımı üst uyarı eşiğinden fazla.)
	<b>Ayrıntılar</b>	Sistem kartı <ad> akımı optimum aralığın dışında.
	<b>Eylem</b>	<ol style="list-style-type: none"> <li>1. Sistem güç politikasını inceleyin.</li> <li>2. Güce ilişkin arızalar için sistem kayıtlarını kontrol edin.</li> <li>3. Sistem yapılandırma değişikliklerini inceleyin.</li> <li>4. Sorun devam ederse bkz. <a href="#">Yardım Alma</a>.</li> </ol>
AMP0303	<b>Mesaj</b>	The system board <name> current is greater than the upper critical threshold. (Sistem kartı <ad> akımı üst kritik eşiğinden fazla.)
	<b>LCD Mesajı</b>	System board <name> current is outside of range. (Sistem kartı <ad> akımı aralığın dışında.)
	<b>Ayrıntılar</b>	Sistem kartı <ad> akımı optimum aralığın dışında.
	<b>Eylem</b>	<ol style="list-style-type: none"> <li>1. Sistem güç politikasını inceleyin.</li> <li>2. Güce ilişkin arızalar için sistem kayıtlarını kontrol edin.</li> <li>3. Sistem yapılandırma değişikliklerini inceleyin.</li> <li>4. Sorun devam ederse bkz. <a href="#">Yardım Alma</a>.</li> </ol>
AMP0304	<b>Mesaj</b>	The system board <name> current is outside of range. (Sistem kartı <ad> akımı aralığın dışında.)
	<b>LCD Mesajı</b>	System board <name> current is outside of range. (Sistem kartı <ad> akımı aralığın dışında.)

Hata Kodu	Mesaj Bilgisi	
	<b>Ayrıntılar</b>	Sistem kartı <ad> akımı optimum aralığın dışında.
	<b>Eylem</b>	<ol style="list-style-type: none"> <li>1. Sistem güç politikasını inceleyin.</li> <li>2. Güce ilişkin arızalar için sistem kayıtlarını kontrol edin.</li> <li>3. Sistem yapılandırma değişikliklerini inceleyin.</li> <li>4. Sorun devam ederse bkz. <a href="#">Yardım Alma</a>.</li> </ol>
<b>AMP0306</b>	<b>Mesaj</b>	Disk drive bay <name> current is less than the lower warning threshold. (Disk sürücüsü bölmesi <ad> akımı alt uyarı eşiğinden az.)
	<b>Ayrıntılar</b>	Disk sürücüsü bölmesi <ad> akımı optimum aralığın dışında.
	<b>Eylem</b>	<ol style="list-style-type: none"> <li>1. Sistem güç politikasını inceleyin.</li> <li>2. Güce ilişkin arızalar için sistem kayıtlarını kontrol edin.</li> <li>3. Sistem yapılandırma değişikliklerini inceleyin.</li> <li>4. Sorun devam ederse bkz. <a href="#">Yardım Alma</a>.</li> </ol>
<b>AMP0307</b>	<b>Mesaj</b>	Disk drive bay <name> current is less than the lower critical threshold. (Disk sürücüsü bölmesi <ad> akımı alt kritik eşikten az.)
	<b>LCD Mesajı</b>	Disk drive bay <name> current is outside of range. (Disk sürücüsü bölmesi <ad> akımı aralığın dışında.)
	<b>Ayrıntılar</b>	Disk sürücüsü bölmesi <ad> akımı optimum aralığın dışında.
	<b>Eylem</b>	<ol style="list-style-type: none"> <li>1. Sistem güç politikasını inceleyin.</li> <li>2. Güce ilişkin arızalar için sistem kayıtlarını kontrol edin.</li> <li>3. Sistem yapılandırma değişikliklerini inceleyin.</li> <li>4. Sorun devam ederse bkz. <a href="#">Yardım Alma</a>.</li> </ol>
<b>AMP0308</b>	<b>Mesaj</b>	Disk drive bay <name> current is greater than the upper warning threshold. (Disk sürücüsü bölmesi <ad> akımı üst uyarı eşiğinden fazla.)
	<b>Ayrıntılar</b>	Disk sürücüsü bölmesi <ad> akımı optimum aralığın dışında.
	<b>Eylem</b>	<ol style="list-style-type: none"> <li>1. Sistem güç politikasını inceleyin.</li> <li>2. Güce ilişkin arızalar için sistem kayıtlarını kontrol edin.</li> <li>3. Sistem yapılandırma değişikliklerini inceleyin.</li> <li>4. Sorun devam ederse bkz. <a href="#">Yardım Alma</a>.</li> </ol>

Hata Kodu	Mesaj Bilgisi	
AMP0309	<b>Mesaj</b>	Disk drive bay <name> current is greater than the upper critical threshold. (Disk sürücüsü bölmesi <ad> akımı üst kritik eşikten fazla.)
	<b>LCD Mesajı</b>	Disk drive bay <name> current is outside of range. (Disk sürücüsü bölmesi <ad> akımı aralığın dışında.)
	<b>Ayrıntılar</b>	Disk sürücüsü bölmesi <ad> akımı optimum aralığın dışında.
	<b>Eylem</b>	<ol style="list-style-type: none"><li>1. Sistem güç politikasını inceleyin.</li><li>2. Güce ilişkin arızalar için sistem kayıtlarını kontrol edin.</li><li>3. Sistem yapılandırma değişikliklerini inceleyin.</li><li>4. Sorun devam ederse bkz. <a href="#">Yardım Alma</a>.</li></ol>
AMP0310	<b>Mesaj</b>	Disk drive bay <name> current is outside of range. (Disk sürücüsü bölmesi <ad> akımı aralığın dışında.)
	<b>LCD Mesajı</b>	Disk drive bay <name> current is outside of range. (Disk sürücüsü bölmesi <ad> akımı aralığın dışında.)
	<b>Ayrıntılar</b>	Disk sürücüsü bölmesi <ad> akımı optimum aralığın dışında.
	<b>Eylem</b>	<ol style="list-style-type: none"><li>1. Sistem güç politikasını inceleyin.</li><li>2. Güce ilişkin arızalar için sistem kayıtlarını kontrol edin.</li><li>3. Sistem yapılandırma değişikliklerini inceleyin.</li><li>4. Sorun devam ederse bkz. <a href="#">Yardım Alma</a>.</li></ol>
AMP0312	<b>Mesaj</b>	System level current is less than the lower warning threshold. (Sistem seviye akımı alt uyarı eşliğinden az.)
	<b>Ayrıntılar</b>	Sistem seviye akımı optimum aralığın dışında.
	<b>Eylem</b>	<ol style="list-style-type: none"><li>1. Sistem güç politikasını inceleyin.</li><li>2. Güce ilişkin arızalar için sistem kayıtlarını kontrol edin.</li><li>3. Sistem yapılandırma değişikliklerini inceleyin.</li><li>4. Sorun devam ederse bkz. <a href="#">Yardım Alma</a>.</li></ol>
AMP0313	<b>Mesaj</b>	System level current is less than the lower warning threshold. (Sistem seviye akımı alt uyarı eşliğinden az.)
	<b>LCD Mesajı</b>	System level current is outside of range. (Sistem seviye akımı aralığın dışında.)
	<b>Ayrıntılar</b>	Sistem seviye akımı optimum aralığın dışında.

Hata Kodu	Mesaj Bilgisi	Eylem
		<ol style="list-style-type: none"> <li>1. Sistem güç politikasını inceleyin.</li> <li>2. Güce ilişkin arızalar için sistem kayıtlarını kontrol edin.</li> <li>3. Sistem yapılandırma değişikliklerini inceleyin.</li> <li>4. Sorun devam ederse bkz. <a href="#">Yardım Alma</a>.</li> </ol>
AMP0314	<p><b>Mesaj</b> System level current is greater than the upper warning threshold. (Sistem seviye akımı üst uyarı eşliğinden fazla.)</p> <p><b>Ayrıntılar</b> Sistem seviye akımı optimum aralığın dışında.</p> <p><b>Eylem</b></p>	<ol style="list-style-type: none"> <li>1. Sistem güç politikasını inceleyin.</li> <li>2. Güce ilişkin arızalar için sistem kayıtlarını kontrol edin.</li> <li>3. Sistem yapılandırma değişikliklerini inceleyin.</li> <li>4. Sorun devam ederse bkz. <a href="#">Yardım Alma</a>.</li> </ol>
AMP0315	<p><b>Mesaj</b> System level current is greater than the upper critical threshold. (Sistem seviye akımı üst kritik eşikten fazla.)</p> <p><b>LCD Mesajı</b> System level current is outside of range. (Sistem seviye akımı aralığın dışında.)</p> <p><b>Ayrıntılar</b> Sistem seviye akımı optimum aralığın dışında.</p> <p><b>Eylem</b></p>	<ol style="list-style-type: none"> <li>1. Sistem güç politikasını inceleyin.</li> <li>2. Güce ilişkin arızalar için sistem kayıtlarını kontrol edin.</li> <li>3. Sistem yapılandırma değişikliklerini inceleyin.</li> <li>4. Sorun devam ederse bkz. <a href="#">Yardım Alma</a>.</li> </ol>
AMP0316	<p><b>Mesaj</b> System level current is outside of range. (Sistem seviye akımı aralığın dışında.)</p> <p><b>LCD Mesajı</b> System level current is outside of range. (Sistem seviye akımı aralığın dışında.)</p> <p><b>Ayrıntılar</b> Sistem seviye akımı optimum aralığın dışında.</p> <p><b>Eylem</b></p>	<ol style="list-style-type: none"> <li>1. Sistem güç politikasını inceleyin.</li> <li>2. Güce ilişkin arızalar için sistem kayıtlarını kontrol edin.</li> <li>3. Sistem yapılandırma değişikliklerini inceleyin.</li> <li>4. Sorun devam ederse bkz. <a href="#">Yardım Alma</a>.</li> </ol>

Hata Kodu	Mesaj Bilgisi
AMP0318	<p><b>Mesaj</b> Chassis power level current is less than the lower warning threshold. (Kasa güç seviye akımı alt uyarı eşliğinden az.)</p> <p><b>Ayrıntılar</b> Kasa güç seviye akımı optimum aralığın dışında.</p> <p><b>Eylem</b></p> <ol style="list-style-type: none"><li>1. Sistem güç politikasını inceleyin.</li><li>2. Güce ilişkin arızalar için sistem kayıtlarını kontrol edin.</li><li>3. Sistem yapılandırma değişikliklerini inceleyin.</li><li>4. Sorun devam ederse bkz. <a href="#">Yardım Alma</a>.</li></ol>
AMP0319	<p><b>Mesaj</b> Chassis power level current is less than the lower critical threshold. (Kasa güç seviye akımı alt kritik eşikten az.)</p> <p><b>Ayrıntılar</b> Kasa güç seviye akımı optimum aralığın dışında.</p> <p><b>Eylem</b></p> <ol style="list-style-type: none"><li>1. Sistem güç politikasını inceleyin.</li><li>2. Güce ilişkin arızalar için sistem kayıtlarını kontrol edin.</li><li>3. Sistem yapılandırma değişikliklerini inceleyin.</li><li>4. Sorun devam ederse bkz. <a href="#">Yardım Alma</a>.</li></ol>
AMP0320	<p><b>Mesaj</b> Chassis power level current is greater than the upper warning threshold. (Kasa güç seviye akımı üst uyarı eşliğinden fazla.)</p> <p><b>Ayrıntılar</b> Kasa güç seviye akımı optimum aralığın dışında.</p> <p><b>Eylem</b></p> <ol style="list-style-type: none"><li>1. Sistem güç politikasını inceleyin.</li><li>2. Güce ilişkin arızalar için sistem kayıtlarını kontrol edin.</li><li>3. Sistem yapılandırma değişikliklerini inceleyin.</li><li>4. Sorun devam ederse bkz. <a href="#">Yardım Alma</a>.</li></ol>
AMP0321	<p><b>Mesaj</b> Chassis power level current is greater than the upper critical threshold. (Kasa güç seviye akımı üst kritik eşikten fazla.)</p> <p><b>Ayrıntılar</b> Kasa güç seviye akımı optimum aralığın dışında.</p> <p><b>Eylem</b></p> <ol style="list-style-type: none"><li>1. Sistem güç politikasını inceleyin.</li><li>2. Güce ilişkin arızalar için sistem kayıtlarını kontrol edin.</li><li>3. Sistem yapılandırma değişikliklerini inceleyin.</li><li>4. Sorun devam ederse bkz. <a href="#">Yardım Alma</a>.</li></ol>

Hata Kodu	Mesaj Bilgisi	
AMP0322	Mesaj	Chassis power level current is outside of range. (Kasa güç seviye akımı aralığın dışında.)
	Ayrıntılar	Kasa güç seviye akımı optimum aralığın dışında.
	Eylem	<ol style="list-style-type: none"><li>1. Sistem güç politikasını inceleyin.</li><li>2. Güce ilişkin arızalar için sistem kayıtlarını kontrol edin.</li><li>3. Sistem yapılandırma değişikliklerini inceleyin.</li><li>4. Sorun devam ederse bkz. <a href="#">Yardım Alma</a>.</li></ol>
ASR0000	Mesaj	The watchdog timer expired. (Güvenlik zamanlayıcısı süresi doldu.)
	Ayrıntılar	İşletim sistemi veya bir uygulama zaman aşımı süresinde iletişim kuramadı.
	Eylem	İşletim sistemini, uygulamayı, donanımı ve sistem olay kaydını istisna olayları açısından kontrol edin.
ASR0001	Mesaj	The watchdog timer reset the system. (Güvenlik zamanlayıcısı sistemi sıfırıyor.)
	Ayrıntılar	İşletim sistemi veya bir uygulama zaman aşımı süresinde iletişim kuramadı. Sistem sıfırlandı.
	Eylem	İşletim sistemini, uygulamayı, donanımı ve sistem olay kaydını istisna olayları açısından kontrol edin.
ASR0002	Mesaj	The watchdog timer powered off the system. (Güvenlik zamanlayıcısı sistemi kapattı.)
	Ayrıntılar	İşletim sistemi veya bir uygulama zaman aşımı süresinde iletişim kuramadı. Sistem kapatıldı.
	Eylem	İşletim sistemini, uygulamayı, donanımı ve sistem olay kaydını istisna olayları açısından kontrol edin.
ASR0003	Mesaj	The watchdog timer power cycled the system. (Güvenlik zamanlayıcısı sistemde güç döngüsü uyguladı.)
	Ayrıntılar	İşletim sistemi veya bir uygulama zaman aşımı süresinde iletişim kuramadı. Sisteme güç döngüsü uygulandı.
	Eylem	İşletim sistemini, uygulamayı, donanımı ve sistem olay kaydını istisna olayları açısından kontrol edin.
ASR0008	Mesaj	The watchdog timer interrupt was initiated. (Güvenlik zamanlayıcısı kesintisi başlatıldı.)

Hata Kodu	Mesaj Bilgisi	
	<b>Ayrıntılar</b>	İşletim sistemi veya bir uygulama zaman aşımı süresinde iletişim kuramadı. Hiçbir eylem yapılmadı.
	<b>Eylem</b>	İşletim sistemini, uygulamayı, donanımı ve sistem olay kaydını istisna olayları açısından kontrol edin.
<b>ASR0100</b>	<b>Mesaj</b>	The BIOS watchdog timer reset the system. (BIOS güvenlik zamanlayıcısı sistemi sıfırılıyor.)
	<b>Ayrıntılar</b>	İşletim sistemi veya bir uygulama zaman aşımı süresinde iletişim kuramadı. Sistem sıfırlandı.
	<b>Eylem</b>	İşletim sistemini, uygulamayı, donanımı ve sistem olay kaydını istisna olayları açısından kontrol edin.
<b>ASR0101</b>	<b>Mesaj</b>	The OS watchdog timer reset the system. (OS güvenlik zamanlayıcısı sistemi sıfırılıyor.)
	<b>Ayrıntılar</b>	İşletim sistemi veya bir uygulama zaman aşımı süresinde iletişim kuramadı. Sistem sıfırlandı.
	<b>Eylem</b>	İşletim sistemini, uygulamayı, donanımı ve sistem olay kaydını istisna olayları açısından kontrol edin.
<b>ASR0102</b>	<b>Mesaj</b>	The OS watchdog timer shutdown the system. (OS güvenlik zamanlayıcısı sistemi kapatıyor.)
	<b>Ayrıntılar</b>	İşletim sistemi veya bir uygulama zaman aşımı süresinde iletişim kuramadı. Sistem kapatıldı.
	<b>Eylem</b>	İşletim sistemini, uygulamayı, donanımı ve sistem olay kaydını istisna olayları açısından kontrol edin.
<b>ASR0103</b>	<b>Mesaj</b>	The OS watchdog timer powered down the system. (OS güvenlik zamanlayıcısı sistemin gücünü kapattı.)
	<b>Ayrıntılar</b>	İşletim sistemi veya bir uygulama zaman aşımı süresinde iletişim kuramadı. Sistemin gücü kapatıldı.
	<b>Eylem</b>	İşletim sistemini, uygulamayı, donanımı ve sistem olay kaydını istisna olayları açısından kontrol edin.
<b>ASR0104</b>	<b>Mesaj</b>	The OS watchdog timer power-cycled the system. (Güvenlik zamanlayıcısı sistemde güç döngüsü uyguladı.)
	<b>Ayrıntılar</b>	İşletim sistemi veya bir uygulama zaman aşımı süresinde iletişim kuramadı. Sisteme güç döngüsü uygulandı.

Hata Kodu	Mesaj Bilgisi	
	<b>Eylem</b>	İşletim sistemini, uygulamayı, donanımı ve sistem olay kaydını istisna olayları açısından kontrol edin.
<b>ASR0105</b>	<b>Mesaj</b>	The operating system watchdog timer powered off the system. (İşletim sistemi güvenlik zamanlayıcısı sistemin gücünü kapattı.)
	<b>Ayrıntılar</b>	İşletim sistemi veya bir uygulama zaman aşımı süresinde iletişim kuramadı. Sistemin gücü kapatıldı.
	<b>Eylem</b>	İşletim sistemini, uygulamayı, donanımı ve sistem olay kaydını istisna olayları açısından kontrol edin.
<b>ASR0106</b>	<b>Mesaj</b>	The watchdog timer expired. (Güvenlik zamanlayıcısı süresi doldu.)
	<b>Ayrıntılar</b>	İşletim sistemi veya bir uygulama zaman aşımı süresinde iletişim kuramadı.
	<b>Eylem</b>	İşletim sistemini, uygulamayı, donanımı ve sistem olay kaydını istisna olayları açısından kontrol edin.
<b>ASR0107</b>	<b>Mesaj</b>	The watchdog timer pre-timeout interrupt was initiated. (Güvenlik zamanlayıcısı ön zaman aşımı kesintisi başlatıldı.)
	<b>Ayrıntılar</b>	İşletim sistemi veya bir uygulama zaman aşımı süresinde iletişim kuramadı.
	<b>Eylem</b>	İşletim sistemini, uygulamayı, donanımı ve sistem olay kaydını istisna olayları açısından kontrol edin.
<b>BAT0000</b>	<b>Mesaj</b>	The system board battery is low. (Sistem kartı pili düşük.)
	<b>Ayrıntılar</b>	Sistem kartı pili eksik, hatalı ya da termal nedenlerden dolayı yeniden şarj edilemeyecek durumdadır.
	<b>Eylem</b>	Sistem fanlarını kontrol edin. Sistem kartı pilini değiştirin.
<b>BAT0002</b>	<b>Mesaj</b>	The system board battery has failed. (Sistem kartı pili başarısız oldu.)
	<b>LCD Mesajı</b>	Sistem kartı pili başarısız oldu. Pili kontrol edin.
	<b>Ayrıntılar</b>	Sistem kartı pili eksik ya da kötü.
	<b>Eylem</b>	Bkz. <a href="#">Getting Help</a> (Yardım Alma).
<b>BAT0004</b>	<b>Mesaj</b>	The system board battery is absent. (Sistem kartı pili yok.)
	<b>LCD Mesajı</b>	Sistem kartı pili yok. Pili kontrol edin.
	<b>Eylem</b>	Sistem kartı pilini yeniden takın.

Hata Kodu	Mesaj Bilgisi	
BAT0015	Mesaj	The <name> battery is low. (<ad> pili düşük)
	Ayrıntılar	Düşük <ad> pili sistem performansını olumsuz olarak etkileyebilir.
	Eylem	Mümkünse <ad> pilini yeniden şarj edin. Sorun devam ederse, <ad> pilini değiştirin.
BAT0017	Mesaj	The <name> battery has failed. (<ad> pili başarısız oldu.)
	LCD Mesajı	<ad> pili başarısız oldu. Pili kontrol edin.
	Ayrıntılar	<ad> pili eksik, hatalı ya da termal nedenlerden dolayı yeniden şarj edilemeyecek durumdadır.
	Eylem	Sistem fanlarını kontrol edin. <ad> pilini değiştirin.
BAT0019	Mesaj	The <name> battery is absent. (<ad> pili yok.)
	LCD Mesajı	<ad> pili yok. Pili kontrol edin.
	Ayrıntılar	Başarısız veya eksik <ad> pili sistem performansını düşürebilir.
	Eylem	Sistem fanlarını kontrol edin. <ad> pilini değiştirin.
CBL0006	Mesaj	Multiple storage controllers are incorrectly connected to the same backplane <Bay ID>. (Birden çok depolama denetleyicisi aynı <Bölme Kimliği> arka paneline yanlış şekilde bağlı.)
	Ayrıntılar	Desteklenmeyen arka panel yapılandırması.
	Eylem	Arka panel yapılandırmasını kontrol edin. Kabloyu yeniden bağlayın. Sorun devam ederse, bkz. <a href="#">Getting Help</a> (Yardım Alma).
CPU0000	Mesaj	CPU <number> has an internal error (IERR). (CPU <sayı> dahili bir hataya sahip (IERR))
	LCD Mesajı	CPU <number> has an internal error (IERR). (CPU <sayı> dahili bir hataya sahip (IERR))
	Ayrıntılar	Sistem olay kaydı ve OS kayıtları istisnanın işlemci dışında olduğunu belirtebilir.
	Eylem	Sistem Olay Kaydı ve İşletim Sistemi Kayıtlarını inceleyin. Sorun devam ederse bkz. <a href="#">Yardım Alma</a> .
CPU0001	Mesaj	CPU <number> has a thermal trip (over-temperature) event. (CPU <sayı> termal bir trip (aşırı sıcaklık) olayına sahip.)
	LCD Mesajı	CPU <number> termal bir tribe sahip. CPU ısı emiciyi kontrol edin.

Hata Kodu	Mesaj Bilgisi	
	<b>Ayrıntılar</b>	İşlemci sıcaklığı çalışma aralığının ötesine yükseldi.
	<b>Eylem</b>	Fan arızası kayıtlarını inceleyin, başarısız fanları değiştirin. Hiçbir fan arızası saptanmazsa, sıcaklığı kontrol edin (varsa) ve ısı emiciyi tekrar takın.
<b>CPU0002</b>	<b>Mesaj</b>	CPU <number> has failed the built-in self-test (BIST). (CPU <sayı> dahili otomatik sınamada (BIST) başarısız oldu.)
	<b>Eylem</b>	<ol style="list-style-type: none"> <li>1. Sistemi kapatın ve bir dakika boyunca giriş gücünü çıkarın. Giriş gücünü yeniden uygulayın ve sistemi açın.</li> <li>2. İşlemcinin doğru yerleştiğinden emin olun.</li> <li>3. Sorun devam ederse bkz. <a href="#">Yardım Alma</a>.</li> </ol>
<b>CPU0003</b>	<b>Mesaj</b>	CPU <number> is stuck in POST. (CPU <sayı> POST'ta tıkanı.)
	<b>Eylem</b>	<ol style="list-style-type: none"> <li>1. Sistemi kapatın ve bir dakika boyunca giriş gücünü çıkarın. Giriş gücünü yeniden uygulayın ve sistemi açın.</li> <li>2. Sistem yapılandırmasını minimum belleğe indirin ve tüm PCI aygıtlarını çıkarın. Sistem POST'u tamamlarsa, sistem BIOS'unu güncelleyin. belleği ve PCI'yı bir kerede bir bileşen olacak şekilde, orijinal yapılandırmayı karşılamak üzere tekrar takın.</li> <li>3. Sorun devam ederse bkz. <a href="#">Yardım Alma</a>.</li> </ol>
<b>CPU0004</b>	<b>Mesaj</b>	CPU <number> failed to initialize. (CPU <sayı> başlatılmadı.)
	<b>Eylem</b>	<ol style="list-style-type: none"> <li>1. Sistemi kapatın ve bir dakika boyunca giriş gücünü çıkarın. Giriş gücünü yeniden uygulayın ve sistemi açın.</li> <li>2. İşlemcinin doğru yerleştiğinden emin olun.</li> <li>3. Sorun devam ederse bkz. <a href="#">Yardım Alma</a>.</li> </ol>
<b>CPU0005</b>	<b>Mesaj</b>	CPU <number> configuration is unsupported. (CPU <sayı> yapılandırması desteklenmiyor.)
	<b>LCD Mesajı</b>	CPU <number> configuration is unsupported. Check CPU or BIOS revision. (CPU <sayı> yapılandırması desteklenmiyor. CPU veya BIOS revizyonunu kontrol edin.)
	<b>Ayrıntılar</b>	Sistem önyüklemeye yapamıyor veya düşük dereceli bir durumda çalışabiliyor.
	<b>Eylem</b>	Desteklenen işlemci tipleri için teknik özellikleri inceleyin.

Hata Kodu	Mesaj Bilgisi	
CPU0006	<b>Mesaj</b>	Unrecoverable CPU complex error detected on CPU <number>. (CPU <sayı> üzerinde kurtarılamayan CPU kompleks hatası saptandı.)
	<b>Ayrıntılar</b>	Sistem önyükleme yapamıyor veya düşük dereceli bir durumda çalışabiliyor.
	<b>Eylem</b>	<ol style="list-style-type: none"> <li>1. Sistemi kapatın ve bir dakika boyunca giriş gücünü çıkarın. Giriş gücünü yeniden uygulayın ve sistemi açın.</li> <li>2. İşlemcinin doğru yerleştiğinden emin olun.</li> <li>3. Sorun devam ederse bkz. <a href="#">Yardım Alma</a>.</li> </ol>
CPU0008	<b>Mesaj</b>	CPU <number> is disabled. (CPU <sayı> devre dışı bırakıldı.)
	<b>Ayrıntılar</b>	Sistem önyükleme yapamıyor veya düşük dereceli bir durumda çalışabiliyor.
	<b>Eylem</b>	Beklenmeyen bir durum olduğu takdirde, varlığını ve sistem kurulumu (BIOS) yapılandırmasını kontrol edin.
CPU0010	<b>Mesaj</b>	CPU <number> is throttled. (CPU <sayı> kesildi.)
	<b>Ayrıntılar</b>	CPU termal veya güç koşulları nedeniyle kesildi.
	<b>Eylem</b>	Güç veya termal istisnalar için sistem kayıtlarını inceleyin.
CPU0023	<b>Mesaj</b>	CPU <number> is absent. (CPU <sayı> yok.)
	<b>LCD Mesajı</b>	CPU <number> is absent. Check CPU. (CPU <sayı> yok. CPU'yu kontrol edin.)
	<b>Eylem</b>	İşlemcinin takıldığına doğrulayın. Varsa, işlemciyi yeniden yerleştirin.
CPU0100	<b>Mesaj</b>	CPU <number> temperature is less than the lower warning threshold. (CPU <sayı> sıcaklığı alt uyarı eşiğinden az.)
	<b>Ayrıntılar</b>	Sistem performansı gerileyebilir.
	<b>Eylem</b>	Sistem çalışma ortamını kontrol edin.
CPU0101	<b>Mesaj</b>	CPU <number> temperature is less than the lower critical threshold. (CPU <sayı> sıcaklığı üst uyarı eşiğinden fazla.)
	<b>LCD Mesajı</b>	CPU <number> temperature is outside of range. (CPU <sayı> sıcaklığı aralığın dışında.)
	<b>Ayrıntılar</b>	Sistem performansı gerileyebilir.
	<b>Eylem</b>	Sistem çalışma ortamını, fanları ve ısı emicileri kontrol edin.

Hata Kodu	Mesaj Bilgisi	
CPU0102	<b>Mesaj</b>	CPU <number> temperature is greater than the upper warning threshold. (CPU <sayı> sıcaklığı üst uyarı eşliğinden fazla.)
	<b>Ayrıntılar</b>	Sistem performansı gerileyebilir.
	<b>Eylem</b>	Sistem çalışma ortamını, fanları ve ısı emicileri kontrol edin.
CPU0103	<b>Mesaj</b>	CPU <number> temperature is greater than the upper critical threshold. (CPU <sayı> sıcaklığı üst kritik eşikten fazla.)
	<b>LCD Mesajı</b>	CPU <number> temperature is outside of range. Check fans. (CPU <sayı> sıcaklığı aralığın dışında. Fanları kontrol edin.)
	<b>Ayrıntılar</b>	Sistem performansı gerileyebilir.
CPU0104	<b>Eylem</b>	Sistem çalışma ortamını, fanları ve ısı emicileri kontrol edin.
	<b>Mesaj</b>	CPU <number> temperature is outside of range. (CPU <sayı> sıcaklığı aralığın dışında.)
	<b>LCD Mesajı</b>	CPU <number> temperature is outside of range. Check fans. (CPU <sayı> sıcaklığı aralığın dışında. Fanları kontrol edin.)
CPU0200	<b>Ayrıntılar</b>	Sistem performansı gerileyebilir.
	<b>Eylem</b>	Sistem çalışma ortamını, fanları ve ısı emicileri kontrol edin.
	<b>Mesaj</b>	CPU <number> <name> voltage is less than the lower warning threshold. (CPU <sayı> <ad> voltajı alt uyarı eşliğinden az.)
CPU0201	<b>Ayrıntılar</b>	Düşük voltajlar, voltaj regülatörüyle veya işlemciyle ilgili bir sorunun sonucu olabilir. Düşük voltaj işlemcinin çalışmamasına neden olabilir.
	<b>Eylem</b>	<ol style="list-style-type: none"> <li>1. Sistemi kapatın ve bir dakika boyunca giriş gücünü çıkarın.</li> <li>2. Giriş gücünü tekrar uygulayın ve sistemi açın.</li> <li>3. İşlemcinin doğru şekilde yerleştirildiğinden emin olun.</li> <li>4. Sorun devam ederse bkz. <a href="#">Yardım Alma</a>.</li> </ol>
	<b>Mesaj</b>	CPU <number> <name> voltage is less than the lower critical threshold. (CPU <sayı> <ad> voltajı alt kritik eşikten az.)
CPU0201	<b>LCD Mesajı</b>	CPU <number> <name> voltage is outside of range. Re-seat CPU. (CPU <sayı> <ad> voltajı aralığın dışında. CPU'yu yeniden yerleştirin.)
	<b>Ayrıntılar</b>	Düşük voltajlar, voltaj regülatörüyle veya işlemciyle ilgili bir sorunun sonucu olabilir. Kritik eşik aşıldığında, işlemci çalışmaz. Sistem kapanabilir.
	<b>Mesaj</b>	

Hata Kodu	Mesaj Bilgisi	Eylem
		<ol style="list-style-type: none"> <li>1. Sistemi kapatın ve bir dakika boyunca giriş gücünü çıkarın.</li> <li>2. Giriş gücünü tekrar uygulayın ve sistemi açın.</li> <li>3. İşlemcinin doğru şekilde yerleştirildiğinden emin olun.</li> <li>4. Sorun devam ederse bkz. <a href="#">Yardım Alma</a>.</li> </ol>
CPU0202	<b>Mesaj</b>	CPU <number> <name> voltage is greater than the upper warning threshold. (CPU <sayı> <ad> voltajı üst uyarı eşliğinden fazla.)
	<b>Ayrıntılar</b>	Yüksek voltajlar, voltaj regülatörüyle veya işlemciyle ilgili bir sorunun sonucu olabilir. Artan voltajlar işlemcide veya sistemin içindeki diğer elektronik bileşenlerde hasar meydana getirebilir.
	<b>Eylem</b>	<ol style="list-style-type: none"> <li>1. Sistemi kapatın ve bir dakika boyunca giriş gücünü çıkarın.</li> <li>2. Giriş gücünü tekrar uygulayın ve sistemi açın.</li> <li>3. İşlemcinin doğru şekilde yerleştirildiğinden emin olun.</li> <li>4. Sorun devam ederse bkz. <a href="#">Yardım Alma</a>.</li> </ol>
CPU0203	<b>Mesaj</b>	CPU <number> <name> voltage is greater than the upper critical threshold. (CPU <sayı> <ad> voltajı üst kritik eşikten fazla.)
	<b>LCD Mesajı</b>	CPU <number> <name> voltage is outside of range. Re-seat CPU. (CPU <sayı> <ad> voltajı aralığın dışında. CPU'yu yeniden yerleştirin.)
	<b>Ayrıntılar</b>	Yüksek voltajlar, voltaj regülatörüyle veya işlemciyle ilgili bir sorunun sonucu olabilir. Artan voltajlar işlemcide veya sistemin içindeki diğer elektronik bileşenlerde hasar meydana getirebilir. Sistem kapanabilir.
		<ol style="list-style-type: none"> <li>1. Sistemi kapatın ve bir dakika boyunca giriş gücünü çıkarın.</li> <li>2. Giriş gücünü tekrar uygulayın ve sistemi açın.</li> <li>3. İşlemcinin doğru şekilde yerleştirildiğinden emin olun.</li> <li>4. Sorun devam ederse bkz. <a href="#">Yardım Alma</a>.</li> </ol>
CPU0204	<b>Mesaj</b>	CPU <number> <name> voltage is outside of range. (CPU <sayı> <ad> voltajı aralığın dışında.)
	<b>LCD Mesajı</b>	CPU <number> <name> voltage is outside of range. Re-seat CPU. (CPU <sayı> <ad> voltajı aralığın dışında. CPU'yu yeniden yerleştirin.)
	<b>Ayrıntılar</b>	İzin verilebilen aralığın dışındaki voltajlar elektrikli bileşenlere zarar verebilir veya sistemin kapanmasına neden olabilir.
		<ol style="list-style-type: none"> <li>1. Sistemi kapatın ve bir dakika boyunca giriş gücünü çıkarın.</li> <li>2. İşlemcinin doğru şekilde yerleştirildiğinden emin olun.</li> </ol>

Hata Kodu	Mesaj Bilgisi	
		<ol style="list-style-type: none"> <li>3. Giriş gücünü tekrar uygulayın ve sistemi açın.</li> <li>4. Sorun devam ederse bkz. <a href="#">Yardım Alma</a>.</li> </ol>
CPU0700	<b>Mesaj</b>	CPU <number> initialization error detected. (CPU <sayı> başlatma hatası saptandı.)
	<b>LCD Mesajı</b>	CPU <number> initialization error detected. Power cycle system. (CPU <sayı> başlatma hatası saptandı. Sisteme güç döngüsü uygulayın.)
	<b>Ayrıntılar</b>	Sistem BIOS'u işlemciyi başlatamadı.
	<b>Eylem</b>	<ol style="list-style-type: none"> <li>1. Sistemi kapatın ve bir dakika boyunca giriş gücünü çıkarın.</li> <li>2. İşlemcinin doğru şekilde yerleştirildiğinden emin olun.</li> <li>3. Giriş gücünü tekrar uygulayın ve sistemi açın.</li> <li>4. Sorun devam ederse bkz. <a href="#">Yardım Alma</a>.</li> </ol>
CPU0701	<b>Mesaj</b>	CPU <number> protocol error detected. (CPU <sayı> protokol hatası saptandı.)
	<b>LCD Mesajı</b>	CPU <number> protocol error detected. Power cycle system. (CPU <sayı> protokol hatası saptandı. Sisteme güç döngüsü uygulayın.)
	<b>Ayrıntılar</b>	Sistem olay kaydı ve işletim sistemi kayıtları istisnanın işlemci dışında olduğunu belirtebilir.
	<b>Eylem</b>	<ol style="list-style-type: none"> <li>1. İstisnalar için sistemi ve işletim sistemi kayıtlarını kontrol edin. İstisna bulunamazsa, devam edin.</li> <li>2. Sistemi kapatın ve bir dakika boyunca giriş gücünü çıkarın.</li> <li>3. İşlemcinin doğru şekilde yerleştirildiğinden emin olun.</li> <li>4. Giriş gücünü tekrar uygulayın ve sistemi açın.</li> <li>5. Sorun devam ederse bkz. <a href="#">Yardım Alma</a>.</li> </ol>
CPU0702	<b>Mesaj</b>	CPU bus parity error detected. (CPU veri yolu eşlik hatası saptandı.)
	<b>LCD Mesajı</b>	CPU bus parity error detected. Power cycle system. (CPU veri yolu eşlik hatası saptandı. Sisteme güç döngüsü uygulayın.)
	<b>Ayrıntılar</b>	Sistem olay kaydı ve işletim sistemi kayıtları istisnanın işlemci dışında olduğunu belirtebilir.
	<b>Eylem</b>	<ol style="list-style-type: none"> <li>1. İstisnalar için sistemi ve işletim sistemi kayıtlarını kontrol edin. İstisna bulunamazsa, devam edin.</li> <li>2. Sistemi kapatın ve bir dakika boyunca giriş gücünü çıkarın.</li> <li>3. İşlemcinin doğru şekilde yerleştirildiğinden emin olun.</li> </ol>

Hata Kodu	Mesaj Bilgisi	
		<ol style="list-style-type: none"> <li>4. Giriş gücünü tekrar uygulayın ve sistemi açın.</li> <li>5. Sorun devam ederse bkz. <a href="#">Yardım Alma</a>.</li> </ol>
CPU0703	<b>Mesaj</b>	CPU bus initialization error detected. (CPU veri yolu başlatma hatası saptandı.)
	<b>LCD Mesajı</b>	CPU bus initialization error detected. Power cycle system. (CPU veri yolu başlatma hatası saptandı. Sisteme güç döngüsü uygulayın.)
	<b>Ayrıntılar</b>	Sistem olay kaydı ve işletim sistemi kayıtları istisnanın işlemci dışında olduğunu belirtebilir.
	<b>Eylem</b>	<ol style="list-style-type: none"> <li>1. İstisnalar için sistemi ve işletim sistemi kayıtlarını kontrol edin. İstisna bulunamazsa, devam edin.</li> <li>2. Sistemi kapatın ve bir dakika boyunca giriş gücünü çıkarın.</li> <li>3. İşlemcinin doğru şekilde yerleştirildiğinden emin olun.</li> <li>4. Giriş gücünü tekrar uygulayın ve sistemi açın.</li> <li>5. Sorun devam ederse bkz. <a href="#">Yardım Alma</a>.</li> </ol>
CPU0704	<b>Mesaj</b>	CPU <number> machine check error detected. (CPU <sayı> makinesi kontrol hatası saptandı.)
	<b>LCD Mesajı</b>	CPU <number> machine check error detected. Power cycle system. (CPU <sayı> makinesi kontrol hatası saptandı. Sisteme güç döngüsü uygulayın.)
	<b>Ayrıntılar</b>	Sistem olay kaydı ve işletim sistemi kayıtları istisnanın işlemci dışında olduğunu belirtebilir.
	<b>Eylem</b>	<ol style="list-style-type: none"> <li>1. İstisnalar için sistemi ve işletim sistemi kayıtlarını kontrol edin. İstisna bulunamazsa, devam edin.</li> <li>2. Sistemi kapatın ve bir dakika boyunca giriş gücünü çıkarın.</li> <li>3. İşlemcinin doğru şekilde yerleştirildiğinden emin olun.</li> <li>4. Giriş gücünü tekrar uygulayın ve sistemi açın.</li> <li>5. Sorun devam ederse bkz. <a href="#">Yardım Alma</a>.</li> </ol>
CPU0801	<b>Mesaj</b>	CPU <number> voltage regulator module failed. (CPU <sayı> voltaj regülatörü modülü başarısız.)
	<b>LCD Mesajı</b>	CPU <number> voltage regulator module failed. Re-seat module. (CPU <sayı> voltaj regülatörü modülü başarısız. Modülü yeniden yerine oturtun.)
	<b>Ayrıntılar</b>	Sistem performansı gerileyebilir veya sistem çalışmayabilir.
	<b>Eylem</b>	<ol style="list-style-type: none"> <li>1. Sistemi kapatın ve bir dakika boyunca giriş gücünü çıkarın.</li> </ol>

Hata Kodu	Mesaj Bilgisi	
		<ol style="list-style-type: none"> <li>2. Giriş gücünü tekrar uygulayın ve sistemi açın.</li> <li>3. İşlemcinin doğru şekilde yerleştirildiğinden emin olun.</li> <li>4. Sorun devam ederse bkz. <a href="#">Yardım Alma</a>.</li> </ol>
CPU0802	<b>Mesaj</b>	A predictive failure detected on CPU <number> voltage regulator module. (CPU <sayı> voltaj regülatörü modülünde öngörülebilir bir arıza saptanmıştır.)
	<b>Ayrıntılar</b>	Sistem performansı gerileyebilir veya sistem çalışmayabilir.
	<b>Eylem</b>	<ol style="list-style-type: none"> <li>1. Sistemi kapatın ve bir dakika boyunca giriş gücünü çıkarın.</li> <li>2. Giriş gücünü tekrar uygulayın ve sistemi açın.</li> <li>3. İşlemcinin doğru şekilde yerleştirildiğinden emin olun.</li> <li>4. Sorun devam ederse bkz. <a href="#">Yardım Alma</a>.</li> </ol>
CPU0803	<b>Mesaj</b>	The power input for CPU <number> voltage regulator module is lost. (CPU <sayı> voltaj regülatörü modülü için güç girişi kayboldu.)
	<b>LCD Mesajı</b>	Lost power input for CPU <number>voltage regulator module. Re-seat module. (CPU <sayı> voltaj regülatörü modülü için kayıp güç girişi. Modülü yeniden yerine oturtun.)
	<b>Ayrıntılar</b>	Sistem performansı gerileyebilir veya sistem çalışmayabilir.
	<b>Eylem</b>	<ol style="list-style-type: none"> <li>1. Sistemi kapatın ve bir dakika boyunca giriş gücünü çıkarın.</li> <li>2. Giriş gücünü tekrar uygulayın ve sistemi açın.</li> <li>3. İşlemcinin doğru şekilde yerleştirildiğinden emin olun.</li> <li>4. Sorun devam ederse bkz. <a href="#">Yardım Alma</a>.</li> </ol>
CPU0804	<b>Mesaj</b>	The power input for CPU <number> voltage regulator module is outside of range. (CPU <sayı> voltaj regülatörü modülü için güç girişi aralığın dışında.)
	<b>LCD Mesajı</b>	The power input for CPU <number> voltage regulator module is outside of range. Re-seat module. (CPU <sayı> voltaj regülatörü modülü için güç girişi aralığın dışında. Modülü yeniden yerine oturtun.)
	<b>Ayrıntılar</b>	Sistem performansı gerileyebilir veya sistem çalışmayabilir.
	<b>Eylem</b>	<ol style="list-style-type: none"> <li>1. Sistemi kapatın ve bir dakika boyunca giriş gücünü çıkarın.</li> <li>2. Giriş gücünü tekrar uygulayın ve sistemi açın.</li> <li>3. İşlemcinin doğru şekilde yerleştirildiğinden emin olun.</li> <li>4. Sorun devam ederse bkz. <a href="#">Yardım Alma</a>.</li> </ol>

Hata Kodu	Mesaj Bilgisi	
CPU0805	<b>Mesaj</b>	The power input for CPU <number> voltage regulator module is outside of range, but it is attached to the system. (CPU <sayı> voltaj regülatörü modülü için güç girişi aralığın dışında, ancak sisteme takılı.)
	<b>Ayrıntılar</b>	Sistem performansı gerileyebilir veya sistem çalışmayabilir.
	<b>Eylem</b>	<ol style="list-style-type: none"> <li>1. Sistemi kapatın ve bir dakika boyunca giriş gücünü çıkarın.</li> <li>2. Giriş gücünü tekrar uygulayın ve sistemi açın.</li> <li>3. İşlemcinin doğru şekilde yerleştirildiğinden emin olun.</li> <li>4. Sorun devam ederse bkz. <a href="#">Yardım Alma</a>.</li> </ol>
CPU0806	<b>Mesaj</b>	CPU <number> voltage regulator module is incorrectly configured. (CPU <sayı> voltaj regülatörü modülü hatalı yapılandırılmış.)
	<b>LCD Mesajı</b>	CPU <number> voltage regulator module incorrectly configured. Check configuration. (CPU <sayı> voltaj regülatörü modülü hatalı yapılandırılmış. Yapılandırmayı kontrol edin.)
	<b>Ayrıntılar</b>	Sistem performansı gerileyebilir veya sistem çalışmayabilir.
	<b>Eylem</b>	Doğru yapılandırma ve kurulum prosedürleri için bu el kitabını inceleyin.
CPU0816	<b>Mesaj</b>	CPU <number> voltage regulator module is absent. (CPU <sayı> voltaj regülatörü modülü yok.)
	<b>LCD Mesajı</b>	CPU <number> voltage regulator module absent. Check module. (CPU <sayı> voltaj regülatörü modülü yok. Modülü kontrol edin.)
	<b>Ayrıntılar</b>	Sistem performansı gerileyebilir veya sistem çalışmayabilir.
	<b>Eylem</b>	Çıkarma istemsiz olduysa, varlığını kontrol edin ve tekrar takın.
HWC1001	<b>Mesaj</b>	The <name> is absent. (<ad> yok.)
	<b>LCD Mesajı</b>	The <name> is absent. Check hardware. (<ad> yok. Donanımı kontrol edin.)
	<b>Ayrıntılar</b>	Olmayan aygıt düzgün çalışma için gerekli olabilir. Sistem işlevselliği gerileyebilir.
	<b>Eylem</b>	Donanımı yeniden takın veya yeniden bağlayın.
HWC1002	<b>Mesaj</b>	The <name> is disabled. (<ad> devre dışı.)
	<b>Eylem</b>	Aygıt beklenmeyen şekilde devre dışı olduysa, aygıtı yeniden etkinleştirin.
HWC1005	<b>Mesaj</b>	The storage adapter is absent. (Depolama adaptörü yok.)

Hata Kodu	Mesaj Bilgisi	
	<b>LCD Mesajı</b>	The storage adapter is absent. Check hardware. (Depolama adaptörü yok. Donanımı kontrol edin.)
	<b>Ayrıntılar</b>	Depolama adaptörü düzgün çalışma için gerekli olabilir. Sistem işlevselliği gerileyebilir.
	<b>Eylem</b>	Depolama adaptörünü takın.
<b>HWC1006</b>	<b>Mesaj</b>	The storage adapter is disabled. (Depolama adaptörü devre dışı.)
	<b>Eylem</b>	Adaptör beklenmeyen şekilde devre dışı olduysa, depolama adaptörünü yeniden etkinleştirin.
<b>HWC1009</b>	<b>Mesaj</b>	The backplane is absent. (Arka panel yok.)
	<b>LCD Mesajı</b>	The backplane is absent. Check hardware. (Arka panel yok. Donanımı kontrol edin.)
	<b>Ayrıntılar</b>	Arka panel düzgün çalışma için gerekli olabilir. Sistem işlevselliği gerileyebilir.
	<b>Eylem</b>	Çıkarma istemsiz olduysa, varlığını kontrol edin, ardından tekrar takın veya yeniden bağlayın.
<b>HWC1010</b>	<b>Mesaj</b>	The backplane is disabled. (Arka panel devre dışı.)
	<b>Eylem</b>	Beklenmeyen şekilde devre dışı olduysa, arka paneli yeniden etkinleştirin.
<b>HWC1015</b>	<b>Mesaj</b>	The mezzanine card <number> is absent. (Ara kat kartı <sayı> yok.)
	<b>Ayrıntılar</b>	Ara kat kartı düzgün çalışma için gerekli olabilir. Sistem işlevselliği gerileyebilir.
	<b>Eylem</b>	Çıkarma istemsiz olduysa, varlığını kontrol edin, ardından tekrar takın veya yeniden bağlayın.
<b>HWC2006</b>	<b>Mesaj</b>	The <name> is not installed correctly. (<ad> doğru takılmamış.)
	<b>LCD Mesajı</b>	The <name> is not installed correctly. Check connection. (<ad> doğru takılmamış. Bağlantıyı kontrol edin.)
	<b>Ayrıntılar</b>	Aygıt düzgün çalışma için gerekli olabilir. Sistem işlevselliği gerileyebilir.
	<b>Eylem</b>	Varlığını kontrol edin, ardından yeniden takın veya yeniden bağlayın.
<b>HWC2008</b>	<b>Mesaj</b>	A fabric mismatch detected between IOM and mezzanine card <number>. (IOM ve ara kat kartı <sayı> arasında bir yapı uyumsuzluğu saptandı.)
	<b>Ayrıntılar</b>	IOM ve ara kat kartları için yapı tipi eşleşmelidir.

Hata Kodu	Mesaj Bilgisi	
	<b>Eylem</b>	CMC GUI'daki kasa yapı tipini kontrol edin ve IOM veya ara kat kartının tipi ile karşılaştırın.
HWC2011	<b>Mesaj</b>	The riser board cable or interconnect is not connected, or is improperly connected. (Yükseltici kart kablosu veya karşılıklı bağlantı bağlı değil veya düzgün olmayan şekilde bağlanmış.)
	<b>LCD Mesajı</b>	Riser board cable or interconnect failure. Check connection. (Yükseltici kart kablosu veya karşılıklı bağlantı arızası. Bağlantıyı kontrol edin.)
	<b>Ayrıntılar</b>	Yükseltici blade kablosu düzgün çalışma için gerekli olabilir. Sistem işlevselliği gerileyebilir.
	<b>Eylem</b>	Yükseltici kartın veya karşılıklı bağlantının varlığını kontrol edin, ardından yeniden takın veya yeniden bağlayın.
HWC3000	<b>Mesaj</b>	The <name> is removed. (<ad> kaldırıldı.)
	<b>Ayrıntılar</b>	Kaldırılan aygıt düzgün çalışma için gerekli olabilir. Sistem işlevselliği gerileyebilir.
	<b>Eylem</b>	Kaldırma istemsiz olduysa, kaldırılan aygıtın varlığını kontrol edin, ardından yeniden takın veya yeniden bağlayın.
HWC3002	<b>Mesaj</b>	Server <number> is removed. (Sunucu <sayı> kaldırıldı.)
	<b>Eylem</b>	Kaldırma istemsiz olduysa, sunucunun varlığını kontrol edin, ardından yeniden takın.
HWC3004	<b>Mesaj</b>	IO module <number> is removed. (IO modülü <sayı> kaldırıldı.)
	<b>Eylem</b>	Kaldırma istemsiz olduysa, IO modülünün varlığını kontrol edin, ardından yeniden takın.
HWC4000	<b>Mesaj</b>	A hardware incompatibility detected between BMC/iDRAC firmware and CPU. (BMC/iDRAC ürün yazılımı ve CPU arasında bir donanım uyumsuzluğu saptandı.)
	<b>LCD Mesajı</b>	Incompatibility between BMC/iDRAC firmware and CPU. Update firmware. (BMC/iDRAC ürün yazılımı ve CPU arasında uyumsuzluk. Ürün yazılımını güncelleyin.)
	<b>Ayrıntılar</b>	BMC/iDRAC ürün yazılımı ve İşlemci/İşlemciler arasında bir donanım uyumsuzluğu saptandı. iDRAC veya BMC ürün yazılımı güncellemesi gerekli.
	<b>Eylem</b>	BMC/iDRAC ürün yazılımını güncelleyin. Sorun devam ederse, bkz. <a href="#">Getting Help</a> (Yardım Alma).

Hata Kodu	Mesaj Bilgisi	
HWC4002	<b>Mesaj</b>	A hardware incompatibility detected between BMC/iDRAC firmware and other hardware. (BMC/iDRAC ürün yazılımı ve diğer donanım arasında bir donanım uyumsuzluğu saptandı.)
	<b>Ayrıntılar</b>	BMC/iDRAC ürün yazılımı ve diğer donanım arasında bir donanım uyumsuzluğu saptandı. iDRAC veya BMC ürün yazılımı güncellemesi gerekli.
	<b>Eylem</b>	BMC/iDRAC ürün yazılımını güncelleyin. Sorun devam ederse, bkz. <a href="#">Getting Help</a> (Yardım Alma).
HWC4011	<b>Mesaj</b>	Hardware unsuccessfully updated for mezzanine card <number>. (Ara kat kartı <sayı> için donanım başarısız şekilde güncellendi.)
	<b>Eylem</b>	Donanımın varlığını kontrol edin, yeniden takın veya yeniden bağlayın, ardından güncellemeyi deneyin. Sorun devam ederse, bkz. <a href="#">Getting Help</a> (Yardım Alma).
HWC4013	<b>Mesaj</b>	Hardware unsuccessfully updated for embedded NIC. (Katıştırılmış NIC için donanım başarısız şekilde güncellendi.)
	<b>Eylem</b>	Varlığını kontrol edin, yeniden takın veya yeniden bağlayın, ardından güncellemeyi yeniden deneyin. Sorun devam ederse, bkz. <a href="#">Getting Help</a> (Yardım Alma).
HWC4015	<b>Mesaj</b>	Link Tuning error detected. (Bağlantı Ayarlama hatası saptandı.)
	<b>Ayrıntılar</b>	CMC eski ürün yazılımına sahip. Ürün yazılımını güncelledikten sonra CMC aygıtı tanıyacaktır.
	<b>Eylem</b>	CMC ürün yazılımını güncelleyin. Sorun devam ederse, bkz. <a href="#">Getting Help</a> (Yardım Alma).
HWC5001	<b>Mesaj</b>	<name> is offline. (<ad> çevrimdışı.)
	<b>Eylem</b>	Beklenmediği takdirde, varlığını kontrol edin, ardından yeniden takın veya yeniden bağlayın.
HWC5002	<b>Mesaj</b>	A fabric mismatch detected on <name>. (<ad> üzerinde bir yapı uyumsuzluğu saptandı.)
	<b>Ayrıntılar</b>	IOM ve ara kat kartları için yapı tipi eşleşmelidir.
	<b>Eylem</b>	CMC GUI'daki kasa yapı tipini kontrol edin ve IOM veya ara kat kartının tipi ile karşılaştırın.

Hata Kodu	Mesaj Bilgisi	
HWC5004	<b>Mesaj</b>	A link tuning failure detected on <name>. (<ad> üzerinde bir bağlantı ayarlama arızası saptandı.)
	<b>Ayrıntılar</b>	CMC eski ürün yazılımına sahip. Ürün yazılımını güncelledikten sonra CMC aygıtı tanıyacaktır.
	<b>Eylem</b>	CMC ürün yazılımını güncelleyin. Sorun devam ederse, bkz. <a href="#">Getting Help</a> (Yardım Alma).
HWC5006	<b>Mesaj</b>	A failure is detected on <name>. (<ad> üzerinde bir arıza saptandı.)
	<b>Eylem</b>	Sorun devam ederse bkz. <a href="#">Yardım Alma</a> .
HWC5008	<b>Mesaj</b>	Console is not available for the <name>. (<ad> için konsol kullanılmıyor.)
	<b>Eylem</b>	Sorun devam ederse bkz. <a href="#">Yardım Alma</a> .
HWC5010	<b>Mesaj</b>	<name> cannot detect any hosts. (<ad> herhangi bir ana makine saptayamıyor.)
	<b>Eylem</b>	Sorun devam ederse bkz. <a href="#">Yardım Alma</a> .
HWC5014	<b>Mesaj</b>	<name> is not functional and is powered off. (<ad> işlevsel değil ve kapatılacak.)
	<b>Eylem</b>	Sorun devam ederse bkz. <a href="#">Yardım Alma</a> .
HWC5031	<b>Mesaj</b>	IO module <number> is offline. (IO modülü <sayı> çevrimdışı.)
	<b>Ayrıntılar</b>	CMC IOM'yi kapattı.
	<b>Eylem</b>	Sorun devam ederse bkz. <a href="#">Yardım Alma</a> .
HWC5032	<b>Mesaj</b>	A fabric mismatch detected on IO module <number>. (IO modülü <sayı> üzerinde bir yapı uyumsuzluğu saptandı.)
	<b>Ayrıntılar</b>	Aynı kasadaki IOM'ler için yapı tipi eşleşmelidir.
	<b>Eylem</b>	CMC GUI'daki kasa yapı tipini kontrol edin ve her iki IOM tipi ile karşılaştırın.
HWC5034	<b>Mesaj</b>	A link tuning failure detected on IO module <number>. (IO modülü <sayı> üzerinde bir bağlantı ayarlama arızası saptandı.)
	<b>Ayrıntılar</b>	Bu IO modülleri için bağlantı ayarlama tablosu desteklenmiyor.

Hata Kodu	Mesaj Bilgisi	
	<b>Eylem</b>	CMC ürün yazılımını güncelleyin. Sorun devam ederse, bkz. <a href="#">Getting Help</a> (Yardım Alma).
HWC5036	<b>Mesaj</b>	A failure is detected on IO module <number>. (IO modülü <sayı> üzerinde bir arıza saptandı.)
	<b>Ayrıntılar</b>	IOM modülü performansı etkilenebilir.
	<b>Eylem</b>	Sorun devam ederse bkz. <a href="#">Yardım Alma</a> .
HWC6000	<b>Mesaj</b>	The <name> controller is offline. (<ad> denetleyicisi çevrimdışı.)
	<b>Ayrıntılar</b>	Denetleyiciden gelen bilgiler ve durum kullanılamıyor.
	<b>Eylem</b>	Giriş gücünü çıkarın ve tekrar uygulayın. Sorun devam ederse, bkz. <a href="#">Getting Help</a> (Yardım Alma).
HWC6002	<b>Mesaj</b>	The <name> controller is stuck in boot mode. (<ad> denetleyicisi önyükleme modunda takıldı.)
	<b>Ayrıntılar</b>	Denetleyiciden gelen bilgiler ve durum kullanılamıyor.
	<b>Eylem</b>	Giriş gücünü çıkarın ve tekrar uygulayın. Sorun devam ederse, bkz. <a href="#">Getting Help</a> (Yardım Alma).
HWC6003	<b>Mesaj</b>	The <name> controller is booting. (<ad> denetleyicisi önyükleniyor.)
HWC6004	<b>Mesaj</b>	Cannot communicate with <name> controller. (<ad> denetleyicisi ile iletişim kurulamıyor.)
	<b>Ayrıntılar</b>	Denetleyiciden gelen bilgiler ve durum kullanılamıyor.
	<b>Eylem</b>	Giriş gücünü çıkarın ve tekrar uygulayın. Sorun devam ederse, bkz. <a href="#">Getting Help</a> (Yardım Alma).
HWC7002	<b>Mesaj</b>	Sunucu <sayı> sağlığı normal durumdan bir uyarı durumuna değişti.
	<b>Ayrıntılar</b>	Sunucu <sayı> sağlığı normal durumdan bir uyarı durumuna değişti.
	<b>Eylem</b>	Ek bilgi için Sistem Kaydını veya ön paneli inceleyin.
HWC7004	<b>Mesaj</b>	Server <number> health changed to a critical state from either a normal or warning state. (Sunucu <sayı> sağlığı normal durumdan veya bir uyarı durumundan kritik bir duruma değişti.)
	<b>Ayrıntılar</b>	Sunucu <sayı> sağlığı normal durumdan bir uyarı durumuna değişti.

Hata Kodu	Mesaj Bilgisi	
	Eylem	Ek bilgi için Sistem Kaydını veya ön paneli inceleyin.
HWC7006	Mesaj	Server <number> health changed to a nonrecoverable state from a less severe state. (Sunucu <sayı> sağlığı daha az şiddetli bir durumdan kurtarılamaz bir duruma değişti.)
	Ayrıntılar	Sunucu <sayı> sağlığı normal durumdan bir uyarı durumuna değişti.
	Eylem	Ek bilgi için Sistem Kaydını veya ön paneli inceleyin.
HWC7008	Mesaj	Server <number> health changed to a warning state from more severe state. Server <number> health changed to a critical state from a non-recoverable state. (Sunucu <sayı> sağlığı daha şiddetli bir durumdan bir uyarı durumuna değişti. Sunucu <sayı> sağlığı kurtarılamaz bir durumdan kritik bir duruma değişti.)
	Ayrıntılar	Sunucu <sayı> sağlığı normal durumdan bir uyarı durumuna değişti.
	Eylem	Ek bilgi için Sistem Kaydını veya ön paneli inceleyin.
HWC7010	Mesaj	Server <number> health changed to a critical state from a nonrecoverable state. (Sunucu <sayı> sağlığı kurtarılamaz bir durumdan kritik bir duruma değişti.)
	Ayrıntılar	Sunucu <sayı> sağlığı normal durumdan bir uyarı durumuna değişti.
	Eylem	Ek bilgi için Sistem Kaydını veya ön paneli inceleyin.
HWC7012	Mesaj	Server <number> health changed to a nonrecoverable state. (Sunucu <sayı> sağlığı kurtarılamaz bir duruma değişti.)
	Ayrıntılar	Sunucu <sayı> sağlığı normal durumdan bir uyarı durumuna değişti.
	Eylem	Ek bilgi için Sistem Kaydını veya ön paneli inceleyin.
LNK2700	Mesaj	The <name> LAN heartbeat is lost. (<ad> LAN kullanılabilirlik sinyali kayıp.)
	Ayrıntılar	CMC ağ bağlantısını kaybetti.
	Eylem	Ağ kablosunu ve ağ bağlantılarını kontrol edin.
MEM0000	Mesaj	Persistent correctable memory errors detected on a memory device at location(s) <location>. (<konum> konumunda/konumlarında bir bellek aygıtında ısrarcı düzeltilebilir bellek hataları saptandı.)
	Ayrıntılar	Bu gelecekteki olası bir düzeltilemeyen hatanın erken bir göstergesidir.

Hata Kodu	Mesaj Bilgisi	
	<b>Eylem</b>	Bellek modüllerini yeniden yerleştirin. Sorun devam ederse bkz. <a href="#">Yardım Alma</a> .
<b>MEM0001</b>	<b>Mesaj</b>	Multi-bit memory errors detected on a memory device at location(s) <i>&lt;location&gt;</i> . (<konum> konumunda/konumlarındaki bir bellek aygıtında çok bitli bellek hataları saptandı.)
	<b>LCD Mesajı</b>	<i>&lt;konum&gt;</i> üzerinde çok bitli bellek hatası. Belleği yeniden yerleştirin.
	<b>Ayrıntılar</b>	Bellek modülü düzeltilemez bir hata ile karşılaştı. Sistem performansı gerileyebilir. Sonuç olarak işletim sistemi ve/veya uygulamalar arızalanabilir.
	<b>Eylem</b>	Bellek modüllerini yeniden yerleştirin. Sorun devam ederse bkz. <a href="#">Yardım Alma</a> .
<b>MEM0002</b>	<b>Mesaj</b>	Parity memory errors detected on a memory device at location <i>&lt;location&gt;</i> . (<konum> konumunda bir bellek aygıtı üzerinde eşlik bellek hataları saptandı.)
	<b>Ayrıntılar</b>	Bellek çalışıyor. Bu gelecekteki olası bir düzeltilemeyen hatanın erken bir göstergesidir.
	<b>Eylem</b>	Bellek modüllerini yeniden yerleştirin. Sorun devam ederse bkz. <a href="#">Yardım Alma</a> .
<b>MEM0003</b>	<b>Mesaj</b>	Stuck bit memory error detected on a memory device at location <i>&lt;location&gt;</i> . (<konum> konumunda bir bellek aygıtında çok bitli bellek sıkışması.)
	<b>Ayrıntılar</b>	Bu gelecekteki olası bir düzeltilemeyen hatanın erken bir göstergesidir.
	<b>Eylem</b>	Bellek modüllerini yeniden yerleştirin. Sorun devam ederse bkz. <a href="#">Yardım Alma</a> .
<b>MEM0004</b>	<b>Mesaj</b>	Memory device at location <i>&lt;location&gt;</i> is disabled. (<konum> konumundaki bellek aygıtı devre dışı.)
	<b>Ayrıntılar</b>	Bellek doğru şekilde yerleştirilmemiş, yanlış yapılandırılmış veya arızalı olabilir. Bellek boyutu azaltıldı.
	<b>Eylem</b>	Bellek modüllerini yeniden yerleştirin. Sorun devam ederse bkz. <a href="#">Yardım Alma</a> .
<b>MEM0005</b>	<b>Mesaj</b>	Persistent correctable memory error limit reached for a memory device at location(s) <i>&lt;location&gt;</i> . (<konum> konumunda bir bellek aygıtında ısrarcı düzeltilebilir bellek hataları sınırına ulaşıldı.)

Hata Kodu	Mesaj Bilgisi	
	<b>LCD Mesajı</b>	Persistent correctable memory error limit reached for <location>. Re-seat memory. (<konum> için ısrarcı düzeltilebilir bellek hatası sınırına ulaşıldı. Belleği yeniden yerleştirin.)
	<b>Ayrıntılar</b>	Bellek çalışıyor. Bu gelecekteki olası bir düzeltilemeyen hatanın erken bir göstergesidir.
	<b>Eylem</b>	Bellek modüllerini yeniden yerleştirin. Sorun devam ederse bkz. <a href="#">Yardım Alma</a> .
<b>MEM0007</b>	<b>Mesaj</b>	Unsupported memory configuration; check memory device at location <location>. (Desteklenmeyen bellek yapılandırması; <konum> konumundaki bellek aygıtını kontrol edin.)
	<b>LCD Mesajı</b>	Unsupported memory configuration. Check memory <location>. (Desteklenmeyen bellek yapılandırması. <konum> üzerindeki belleği kontrol edin.)
	<b>Ayrıntılar</b>	Bellek doğru şekilde yerleştirilmemiş, yanlış yapılandırılmış veya arızalı olabilir. Bellek boyutu azaltıldı.
	<b>Eylem</b>	Bellek yapılandırmalarını kontrol edin. Bellek modüllerini yeniden yerleştirin. Sorun devam ederse bkz. <a href="#">Yardım Alma</a> .
<b>MEM0009</b>	<b>Mesaj</b>	Memory device at location <location> is throttled. (<konum> konumundaki bellek aygıtı kesildi.)
	<b>Ayrıntılar</b>	Sistem performansı geriledi.
	<b>Eylem</b>	Beklenmeyen bir durumda, güç veya termal istisnalar için sistem kayıtlarını inceleyin.
<b>MEM0010</b>	<b>Mesaj</b>	Memory device at location <location> is over heating. (<konum> konumundaki bellek aygıtı aşırı ısınıyor.)
	<b>LCD Mesajı</b>	Memory device <location> is over heating. Check fans. (Bellek aygıtı <konum> aşırı ısınıyor. Fanları kontrol edin.)
	<b>Ayrıntılar</b>	Sistem performansı geriledi.
	<b>Eylem</b>	Beklenmeyen bir durumda, güç veya termal istisnalar için sistem kayıtlarını inceleyin.
<b>MEM0022</b>	<b>Mesaj</b>	Memory device at location <location> is absent. (<konum> konumundaki bellek aygıtı yok.)
	<b>Ayrıntılar</b>	Bellek doğru şekilde yerleştirilmemiş, yanlış yapılandırılmış veya arızalı olabilir. Bellek boyutu azaltıldı.

Hata Kodu	Mesaj Bilgisi	
	<b>Eylem</b>	Bellek modüllerini yeniden yerleştirin. Sorun devam ederse bkz. <a href="#">Yardım Alma</a> .
<b>MEM0701</b>	<b>Mesaj</b>	Correctable memory error rate exceeded for <location>. (<konum> için düzeltilebilir bellek hatası oranı aşıldı.)
	<b>Ayrıntılar</b>	Bellek çalışıyor olmayabilir. Bu gelecekteki olası bir düzeltilemeyen hatanın erken bir göstergesidir.
	<b>Eylem</b>	Bellek modüllerini yeniden yerleştirin. Sorun devam ederse bkz. <a href="#">Yardım Alma</a> .
<b>MEM0702</b>	<b>Mesaj</b>	Correctable memory error rate exceeded for <location>. (<konum> için düzeltilebilir bellek hatası oranı aşıldı.)
	<b>LCD Mesajı</b>	Correctable memory error rate exceeded for <location>. Re-seat memory. (<konum> konumu için düzeltilebilir bellek hatası oranı aşıldı. Belleği yeniden yerleştirin.)
	<b>Ayrıntılar</b>	Bellek çalışıyor olmayabilir. Bu gelecekteki olası bir düzeltilemeyen hatanın erken bir göstergesidir.
	<b>Eylem</b>	Bellek modüllerini yeniden yerleştirin. Sorun devam ederse bkz. <a href="#">Yardım Alma</a> .
<b>MEM1001</b>	<b>Mesaj</b>	Memory device at location <location> failed to transition to a running state. (<konum> konumundaki bellek aygıtı çalışan bir duruma geçemedi.)
	<b>LCD Mesajı</b>	Memory device <location> failed to transition to a running state. Re-seat memory (<konum> konumundaki bellek aygıtı çalışan bir duruma geçemedi. Belleği yeniden yerleştirin)
	<b>Ayrıntılar</b>	Bellek çalışıyor olmayabilir. Bu gelecekteki olası bir düzeltilemeyen hatanın erken bir göstergesidir.
	<b>Eylem</b>	Bellek modüllerini yeniden yerleştirin. Sorun devam ederse bkz. <a href="#">Yardım Alma</a> .
<b>MEM1003</b>	<b>Mesaj</b>	Memory device at location <location> failed to transition to in test. (<konum> konumundaki bellek aygıtı sınıma geçemedi.)
	<b>Ayrıntılar</b>	Bellek çalışıyor olmayabilir. Bu gelecekteki olası bir düzeltilemeyen hatanın erken bir göstergesidir.
	<b>Eylem</b>	Bellek modüllerini yeniden yerleştirin. Sorun devam ederse bkz. <a href="#">Yardım Alma</a> .

Hata Kodu	Mesaj Bilgisi	
MEM1012	Mesaj	Memory device at location <location> is in a degraded state. (<konum> konumundaki bellek aygıtı gerilemiş bir durumda.)
	Ayrıntılar	Bellek çalışıyor olmayabilir. Bu gelecekteki olası bir düzeltilemeyen hatanın erken bir göstergesidir.
	Eylem	Bellek modüllerini yeniden yerleştirin. Sorun devam ederse bkz. <a href="#">Yardım Alma</a> .
MEM1016	Mesaj	Memory device at location <location> is not installed correctly. (<konum> konumundaki bellek aygıtı doğru şekilde yüklenmemiş.)
	LCD Mesajı	Memory <location> is not installed correctly. Reinstall. (Bellek <konum> doğru şekilde yüklenmemiş. Yeniden yükleyin.)
	Ayrıntılar	Bellek doğru şekilde yerleştirilmemiş, yanlış yapılandırılmış veya arızalı olabilir. Bellek boyutu azaltıldı.
	Eylem	Bellek yapılandırmalarını kontrol edin. Bellek modüllerini yeniden yerleştirin. Sorun devam ederse bkz. <a href="#">Yardım Alma</a> .
MEM1205	Mesaj	Memory mirror redundancy is lost. Check memory device at location(s) <location>. (Bellek ayna yedekliliği kayıp. <konum> konumundaki/ konumlarındaki bellek aygıtını kontrol edin.)
	LCD Mesajı	Memory mirror lost on <location>. Power cycle system. (<konum> üzerindeki bellek aynası kayıp. Sisteme güç döngüsü uygulayın.)
	Ayrıntılar	Bellek doğru şekilde yerleştirilmemiş, yanlış yapılandırılmış veya arızalı olabilir.
	Eylem	Bellek yapılandırmalarını kontrol edin. Bellek modüllerini yeniden yerleştirin. Sorun devam ederse bkz. <a href="#">Yardım Alma</a> .
MEM1206	Mesaj	Memory mirror redundancy is degraded. Check memory device at location <location>. (Bellek ayna yedekliliği gerilemiş. <konum> konumundaki bellek aygıtını kontrol edin.)
	Ayrıntılar	Bellek doğru şekilde yerleştirilmemiş, yanlış yapılandırılmış veya arızalı olabilir.
	Eylem	Bellek yapılandırmalarını kontrol edin. Bellek modüllerini yeniden yerleştirin. Sorun devam ederse bkz. <a href="#">Yardım Alma</a> .
MEM1208	Mesaj	Memory spare redundancy is lost. Check memory device at location <location>. (Bellek yedek yedekliliği kayıp. <konum> konumundaki bellek aygıtını kontrol edin.)

Hata Kodu	Mesaj Bilgisi	
	<b>LCD Mesajı</b>	Memory spare lost on <location>. Power cycle system. (<konum> üzerindeki bellek yedeği kayıp. Sisteme güç döngüsü uygulayın.)
	<b>Ayrıntılar</b>	Bellek yedekleme artık kullanılmıyor.
	<b>Eylem</b>	Bellek modüllerini yeniden yerleştirin. Sorun devam ederse bkz. <a href="#">Yardım Alma</a> .
<b>MEM1212</b>	<b>Mesaj</b>	Memory redundancy is lost. (Bellek yedekliliği kayıp.)
	<b>Ayrıntılar</b>	Bellek doğru şekilde yerleştirilmemiş, yanlış yapılandırılmış veya arızalı olabilir.
	<b>Eylem</b>	Bellek istisnaları için sistem kayıtlarını inceleyin. <konum> konumuna belleği yeniden yükleyin.
<b>MEM1214</b>	<b>Mesaj</b>	Memory redundancy is degraded. (Bellek yedekliliği gerilemiş.)
	<b>Ayrıntılar</b>	Bellek doğru şekilde yerleştirilmemiş, yanlış yapılandırılmış veya arızalı olabilir.
	<b>Eylem</b>	Bellek yapılandırmalarını kontrol edin. Bellek modüllerini yeniden yerleştirin. Sorun devam ederse bkz. <a href="#">Yardım Alma</a> .
<b>MEM8000</b>	<b>Mesaj</b>	Correctable memory error logging disabled for a memory device at location <location>. (<konum> konumunda bir bellek aygıtı için düzeltilebilir bellek hatası kaydı devre dışı bırakıldı.)
	<b>LCD Mesajı</b>	SBE log disabled on <location>. Re-seat memory. (<konum> üzerinde SBE kaydı devre dışı bırakıldı. Belleği yeniden yerleştirin.)
	<b>Ayrıntılar</b>	Hatalar düzeltiliyor ancak kaydedilmiyor.
	<b>Eylem</b>	Bellek istisnaları için sistem kayıtlarını inceleyin. <konum> konumuna belleği yeniden yükleyin.
<b>OSE0000</b>	<b>Mesaj</b>	A critical stop occurred during OS load. (OS yüklemesi sırasında kritik bir durdurma oluştu.)
	<b>Ayrıntılar</b>	İşletim sistemi yüklemesi veya işletim sistemi başlatılması sırasında bir istisna nedeniyle sistem durduruldu.
	<b>Eylem</b>	Ek bilgiler için işletim sistemi kayıtlarını ve sistem videosunu inceleyin.
<b>OSE0001</b>	<b>Mesaj</b>	A runtime critical stop occurred. (Bir çalışma zamanı kritik durdurması oluştu.)
	<b>Ayrıntılar</b>	İşletim sistemi çalışırken bir istisna nedeniyle sistem durduruldu. Bu bir çekirdek paniği veya arıza kontrol olayıdır.

Hata Kodu	Mesaj Bilgisi	
	<b>Eylem</b>	Ek bilgiler için işletim sistemi kayıtlarını ve sistem videosunu inceleyin.
OSE0004	<b>Mesaj</b>	A soft shut-down initiated by platform event filter. (Platform olay filtresi tarafından yumuşak bir kapatma başlatıldı.)
	<b>Ayrıntılar</b>	Ayrı bir istisna veya durum koşulu işletim sistemini kapattı. (IPMI sensörü tipi 20h - ofset 04h).
	<b>Eylem</b>	Sistemi kapatabilen platform olayları için sistem olay kaydını inceleyin.
OSE0005	<b>Mesaj</b>	Agent is not responding. (Aracı yanıt vermiyor.)
	<b>Ayrıntılar</b>	BMC yoluyla bir aracıya yapılan dereceli kapatma talebi bir sistem donanımı veya yazılımı istisnası nedeniyle oluşmadı.
	<b>Eylem</b>	Ek bilgiler için işletim sistemi kayıtlarını ve sistem videosunu inceleyin.
OSE1001	<b>Mesaj</b>	Failed to boot from A. (A'dan önyükleme yapılamadı.)
	<b>Eylem</b>	Sistem önyükleme yapılandırmasını ve önyükleme ortamını inceleyin. A:'daki ortamın önyükleme yapılabilir olduğunu doğrulayın. Ek bilgiler için sistem videosuna bakın.
OSE1003	<b>Mesaj</b>	Failed to boot from C. (C'den önyükleme yapılamadı.)
	<b>Eylem</b>	Sistem önyükleme yapılandırmasını ve önyükleme ortamını inceleyin. C:'deki ortamın önyükleme yapılabilir olduğunu doğrulayın. Ek bilgiler için sistem videosuna bakın.
OSE1005	<b>Mesaj</b>	PXE boot failed. (PXE önyüklemesi başarısız oldu.)
	<b>Eylem</b>	Sistem önyükleme yapılandırmasını, yerel PXE yapılandırmasını ve PXE sunucu yapılandırmasını inceleyin.
OSE1007	<b>Mesaj</b>	Diagnostic boot failed. (Tanılama önyüklemesi başarısız oldu.)
	<b>Eylem</b>	Sistem önyükleme yapılandırmasını ve önyükleme ortamını inceleyin. Ek bilgiler için sistem videosuna bakın.
OSE1009	<b>Mesaj</b>	Failed to boot from CD-ROM. (CD-ROM'dan önyükleme yapılamadı.)
	<b>Eylem</b>	Sistem önyükleme yapılandırmasını ve önyükleme ortamını inceleyin. CDROM'daki ortamın önyükleme yapılabilir olduğunu doğrulayın. Ek bilgiler için sistem videosuna bakın.

Hata Kodu	Mesaj Bilgisi	
OSE1011	Mesaj	Failed to boot from ROM. (ROM'dan önyüklemeye yapılamadı.)
	Eylem	Ek istisna bilgileri için sistem olay kayıtlarını kontrol edin. Sistemi kapatın ve tekrar önyüklemeye çalışın.
OSE1013	Mesaj	Failed to boot. (Önyüklemeye yapılamadı.)
	Eylem	Sistem önyüklemeye yapılandırmasını ve önyüklemeye ortamını inceleyin. Ek bilgiler için sistem videosuna bakın.
PCI1302	Mesaj	A bus time-out was detected on a component at bus <bus>device<device>function <func>. (<veri yolu>veri yolu<aygıt>aygıt<işlev>işlevinde bir bileşen üzerinde bir veri yolu zaman aşımı saptandı.)
	Ayrıntılar	Sistem performansı gerileyebilir. Aygıt bir işleme yanıt veremedi.
	Eylem	Giriş gücünü döngüye sokun, bileşen sürücülerini güncelleyin, aygıt kaldırılabilirse, aygıtı yeniden takın.
PCI1304	Mesaj	An I/O channel check error was detected. (I/O kanalı kontrol hatası saptandı.)
	LCD Mesajı	I/O channel check error detected. Power cycle system. (I/O kanalı kontrol hatası saptandı. Sisteme güç döngüsü uygulayın.)
	Eylem	Giriş gücünü döngüye sokun, bileşen sürücülerini güncelleyin, aygıt kaldırılabilirse, aygıtı yeniden takın.
PCI1306	Mesaj	A software error was detected on a component at bus <bus>device<device>function <func>. (<veri yolu>veri yolu<aygıt>aygıtı<işlev>işlevinde bir bileşen üzerinde bir yazılım hatası saptandı.)
	Eylem	Sistemi geri yükleyin ve bileşen sürücülerini güncelleyin.
PCI1308	Mesaj	A PCI parity error was detected on a component at bus <bus>device<device>function <func>. (<veri yolu>veri yolu<aygıt>aygıtı<işlev>işlevinde bir bileşen üzerinde bir PCI eşlik hatası saptandı.)
	LCD Mesajı	PCI parity error on bus <bus> device <device> function <func>. Power cycle system. (<veri yolu>veri yolu<aygıt>aygıtı<işlev>işlevinde bir bileşen üzerinde bir PCI eşlik hatası saptandı. Sisteme güç döngüsü uygulayın.)
	Ayrıntılar	Sistem performansı gerileyebilir, PCI aygıtı çalışmayabilir veya sistem çalışmayabilir.

Hata Kodu	Mesaj Bilgisi	
	<b>Eylem</b>	Giriş gücünü döngüye sokun, bileşen sürücülerini güncelleyin, aygıt kaldırılabilirse, aygıtı yeniden takın.
PCI1310	<b>Mesaj</b>	A PCI system error was detected on a component at bus <bus>device<device>function <func>. (<veri yolu>veri yolu<aygıt>aygıtı<işlev>işlevinde bir bileşen üzerinde bir PCI sistem hatası saptandı.)
	<b>LCD Mesajı</b>	PCI system error on bus <bus> device <device> function <func>. Power cycle system. (<veri yolu>veri yolu<aygıt>aygıtı<işlev>işlevinde bir bileşen üzerinde bir PCI sistem hatası saptandı. Sisteme güç döngüsü uygulayın.)
	<b>Ayrıntılar</b>	Sistem performansı gerileyebilir veya sistem çalışmayabilir.
	<b>Eylem</b>	Giriş gücünü döngüye sokun, bileşen sürücülerini güncelleyin, aygıt kaldırılabilirse, aygıtı yeniden takın.
PCI1314	<b>Mesaj</b>	A bus correctable error was detected on a component at bus <bus>device<device>function <func>. (<veri yolu>veri yolu<aygıt>aygıtı<işlev>işlevinde bir bileşen üzerinde düzeltilebilir bir veri yolu hatası saptandı.)
	<b>Ayrıntılar</b>	Sistem performansı gerileyebilir.
	<b>Eylem</b>	Giriş gücünü döngüye sokun, bileşen sürücülerini güncelleyin, aygıt kaldırılabilirse, aygıtı bir sonraki programlanan servis zamanında yeniden takın.
PCI1316	<b>Mesaj</b>	A bus uncorrectable error was detected on a component at bus <bus>device<device>function <func>. ((<veri yolu>veri yolu<aygıt>aygıtı<işlev>işlevinde bir bileşen üzerinde düzeltilemez bir veri yolu hatası saptandı.))
	<b>Ayrıntılar</b>	Sistem performansı gerileyebilir veya sistem çalışmayabilir.
	<b>Eylem</b>	Giriş gücünü döngüye sokun, bileşen sürücülerini güncelleyin, aygıt kaldırılabilirse, aygıtı yeniden takın.
PCI1318	<b>Mesaj</b>	A fatal error was detected on a component at bus <bus>device<device>function <func>. (<veri yolu>veri yolu<aygıt>aygıtı<işlev>işlevinde bir bileşen üzerinde hayati bir hata saptandı.)
	<b>LCD Mesajı</b>	Fatal error on bus <bus> device <device> function <func>. Power cycle system. (<veri yolu>veri yolu<aygıt>aygıtı<işlev>işlevinde bir bileşen üzerinde hayati bir hata saptandı. Sisteme güç döngüsü uygulayın.)
	<b>Ayrıntılar</b>	Sistem performansı gerileyebilir veya sistem çalışmayabilir.

Hata Kodu	Mesaj Bilgisi	
	<b>Eylem</b>	Giriş gücünü döngüye sokun, bileşen sürücülerini güncelleyin, aygıt kaldırılabilirse, aygıtı yeniden takın.
PCI1320	<b>Mesaj</b>	A bus fatal error was detected on a component at bus <bus>device<device>function <func>. (<veri yolu>veri yolu<aygıt>aygıt<işlev>işlevinde bir bileşen üzerinde hayati bir veri yolu hatası saptandı.)
	<b>LCD Mesajı</b>	Bus fatal error on bus <bus> device <device> function <func>. Power cycle system. (<veri yolu>veri yolu<aygıt>aygıt<işlev>işlevinde bir bileşen üzerinde hayati bir veri yolu hatası saptandı. Sisteme güç döngüsü uygulayın.)
	<b>Ayrıntılar</b>	Sistem performansı gerileyebilir veya sistem çalışmayabilir.
	<b>Eylem</b>	Giriş gücünü döngüye sokun, bileşen sürücülerini güncelleyin, aygıt kaldırılabilirse, aygıtı yeniden takın.
PCI1322	<b>Mesaj</b>	Bus performance degraded for a component at bus <bus>device<device>function <func>. (<veri yolu>veri yolu<aygıt>aygıt<işlev>işlevinde bir bileşen için veri yolu performansı geriledi.)
	<b>Ayrıntılar</b>	Sistem performansı gerileyebilir. Veri yolu maksimum hızda veya genişlikte çalışmıyor.
	<b>Eylem</b>	Giriş gücünü döngüye sokun, bileşen sürücülerini güncelleyin, aygıt kaldırılabilirse, aygıtı yeniden takın.
PCI1342	<b>Mesaj</b>	A bus time-out was detected on a component at slot <number>. (<sayı> yuvasındaki bir bileşen üzerinde bir veri yolu zaman aşımı saptandı.)
	<b>Ayrıntılar</b>	Sistem performansı gerileyebilir veya sistem çalışmayabilir.
	<b>Eylem</b>	Giriş gücünü döngüye sokun, bileşen sürücülerini güncelleyin, aygıt kaldırılabilirse, aygıtı yeniden takın.
PCI1344	<b>Mesaj</b>	An I/O channel check error was detected. (I/O kanalı kontrol hatası saptandı.)
	<b>LCD Mesajı</b>	An I/O channel check error was detected. Power cycle system. (I/O kanalı kontrol hatası saptandı. Sisteme güç döngüsü uygulayın.)
	<b>Eylem</b>	Giriş gücünü döngüye sokun, bileşen sürücülerini güncelleyin, aygıt kaldırılabilirse, aygıtı yeniden takın.
PCI1346	<b>Mesaj</b>	A software error was detected on a component at slot <number>. (<sayı> yuvasındaki bir bileşen üzerinde bir yazılım hatası saptandı.)

Hata Kodu	Mesaj Bilgisi	
	<b>Eylem</b>	Sistemi geri yükleyin ve bileşen sürücülerini güncelleyin.
PCI1348	<b>Mesaj</b>	A PCI parity error was detected on a component at slot <number>. (<sayı> yuvasındaki bir bileşen üzerinde bir yazılım hatası saptandı.)
	<b>LCD Mesajı</b>	PCI parity error on slot <number>. Re-seat PCI card. (<sayı> yuvasında PCI eşlik hatası. PCI kartını yeniden yerleştirin.)
	<b>Ayrıntılar</b>	Sistem performansı gerileyebilir veya sistem çalışmayabilir.
	<b>Eylem</b>	Giriş gücünü döngüye sokun, bileşen sürücülerini güncelleyin, aygıt kaldırılabilirse, aygıtı yeniden takın.
PCI1350	<b>Mesaj</b>	A PCI system error was detected on a component at slot <number>. (<sayı> yuvasındaki bir bileşen üzerinde bir yazılım hatası saptandı.)
	<b>LCD Mesajı</b>	PCI parity error on slot <number>. Re-seat PCI card. (<sayı> yuvasında PCI eşlik hatası. PCI kartını yeniden yerleştirin.)
	<b>Ayrıntılar</b>	Sistem performansı gerileyebilir veya sistem çalışmayabilir.
	<b>Eylem</b>	Giriş gücünü döngüye sokun, bileşen sürücülerini güncelleyin, aygıt kaldırılabilirse, aygıtı yeniden takın.
PCI1354	<b>Mesaj</b>	A bus correctable error was detected on a component at slot <number>. (<sayı> yuvasındaki bir bileşen üzerinde bir yazılım hatası saptandı.)
	<b>Ayrıntılar</b>	Sistem performansı gerileyebilir.
	<b>Eylem</b>	Giriş gücünü döngüye sokun, bileşen sürücülerini güncelleyin, aygıtı bir sonraki programlanan servis zamanında kaldırın ve yeniden takın.
PCI1356	<b>Mesaj</b>	A bus uncorrectable error was detected on a component at slot <number>. (<sayı> yuvasındaki bir bileşen üzerinde düzeltilemez bir veri yolu hatası saptandı.)
	<b>Ayrıntılar</b>	Sistem performansı gerileyebilir veya sistem çalışmayabilir.
	<b>Eylem</b>	Giriş gücünü döngüye sokun, bileşen sürücülerini güncelleyin, aygıt kaldırılabilirse, aygıtı yeniden takın.
PCI1358	<b>Mesaj</b>	A fatal error was detected on a component at slot <number>. (<sayı> yuvasındaki bir bileşen üzerinde hayati bir hata saptandı.)
	<b>LCD Mesajı</b>	Fatal error on slot <number>. Re-seat PCI card. (<sayı> yuvasında hayati hata. PCI kartını yeniden yerleştirin.)
	<b>Ayrıntılar</b>	Sistem performansı gerileyebilir veya sistem çalışmayabilir.

Hata Kodu	Mesaj Bilgisi	
	<b>Eylem</b>	Giriş gücünü döngüye sokun, bileşen sürücülerini güncelleyin, aygıt kaldırılabilirse, aygıtı yeniden takın.
PCI1360	<b>Mesaj</b>	A bus fatal error was detected on a component at slot <number>. (<sayı> yuvasındaki bir bileşen üzerinde hayati bir veri yolu hatası saptandı.)
	<b>LCD Mesajı</b>	Bus fatal error on slot <number>. Re-seat PCI card. (<sayı> yuvasında hayati bir veri yolu hatası. PCI kartını yeniden yerleştirin.)
	<b>Ayrıntılar</b>	Sistem performansı gerileyebilir veya sistem çalışmayabilir.
	<b>Eylem</b>	Giriş gücünü döngüye sokun, bileşen sürücülerini güncelleyin, aygıt kaldırılabilirse, aygıtı yeniden takın.
PCI1362	<b>Mesaj</b>	Bus performance degraded for a component at slot <number>. (<sayı> yuvasındaki bir bileşen için veri yolu performansı geriledi.)
	<b>Ayrıntılar</b>	Sistem performansı gerileyebilir. Veri yolu maksimum hızda veya genişlikte çalışmıyor.
	<b>Eylem</b>	Giriş gücünü döngüye sokun, bileşen sürücülerini güncelleyin, aygıtı bir sonraki programlanan servis zamanında kaldırın ve yeniden takın.
PCI2000	<b>Mesaj</b>	A fatal IO error detected on a component at bus <bus> device <device> function <func>. (<veri yolu> veri yolu <aygıt> aygıtı <işlev> işlevinde bir bileşen üzerinde hayati bir G/Ç hatası saptandı.)
	<b>LCD Mesajı</b>	Fatal IO error on bus <bus> device <device> function <func>. (<veri yolu> veri yolu <aygıt> aygıtı <işlev> işlevinde hayati G/Ç hatası.)
	<b>Ayrıntılar</b>	Sistem performansı gerileyebilir veya sistem çalışmayabilir.
	<b>Eylem</b>	Giriş gücünü döngüye sokun, bileşen sürücülerini güncelleyin, aygıtı kaldırın ve yeniden takın.
PCI2002	<b>Mesaj</b>	A fatal IO error detected on a component at slot <number>. (<sayı> yuvasındaki bir bileşen üzerinde hayati bir G/Ç hatası saptandı.)
	<b>LCD Mesajı</b>	<sayı> yuvasında hayati G/Ç hatası.
	<b>Ayrıntılar</b>	Sistem performansı gerileyebilir veya sistem çalışmayabilir.
	<b>Eylem</b>	Giriş gücünü döngüye sokun, bileşen sürücülerini güncelleyin, aygıtı kaldırın ve yeniden takın.
PCI3000	<b>Mesaj</b>	Device option ROM on embedded NIC failed to support Link Tuning or FlexAddress. (Katiştirilmiş NIC üzerindeki ROM aygıt seçeneği Bağlantı Ayarlamaya veya FlexAddress'i destekleyemedi.)

Hata Kodu	Mesaj Bilgisi	
	<b>Ayrıntılar</b>	BIOS, BMC/iDRAC veya LOM ürün yazılımı güncel değil veya FlexAddress'i desteklemiyor.
	<b>Eylem</b>	BIOS, BMC/iDRAC ve LOM ürün yazılımını güncelleyin. Sorun devam ederse, bkz. <a href="#">Getting Help</a> (Yardım Alma).
<b>PCI3002</b>	<b>Mesaj</b>	Failed to program virtual MAC address on a component at bus <bus>device<device>function <func>. (<veri yolu>veri yolu<aygıt>aygıt<işlev>işlevindeki bir bileşen üzerindeki sanal MAC adresi programlanamadı.)
	<b>Ayrıntılar</b>	BIOS, BMC/iDRAC, LOM veya NIC ürün yazılımı güncel değil veya FlexAddress'i desteklemiyor.
	<b>Eylem</b>	BIOS, BMC/iDRAC, LOM ve ara kat kartı ürün yazılımını güncelleyin. Sorun devam ederse, bkz. <a href="#">Getting Help</a> (Yardım Alma).
<b>PCI3004</b>	<b>Mesaj</b>	Device option ROM on mezzanine card <number> failed to support Link Tuning or FlexAddress. (<sayı> ara kat kartı üzerindeki ROM aygıt seçeneği Bağlantı Ayarlama veya FlexAddress'i destekleyemedi.)
	<b>Ayrıntılar</b>	BIOS, BMC/iDRAC veya ara kat kartı ürün yazılımı güncel değil veya FlexAddress'i desteklemiyor.
	<b>Eylem</b>	BIOS, BMC/iDRAC ve ara kat kartı ürün yazılımını güncelleyin. Sorun devam ederse, bkz. <a href="#">Getting Help</a> (Yardım Alma).
<b>PCI3006</b>	<b>Mesaj</b>	Failed to get Link Tuning or FlexAddress data from iDRAC. (Bağlantı Ayarlama veya FlexAddress verileri iDRAC'tan alınamadı.)
	<b>Ayrıntılar</b>	BIOS veya BMC/iDRAC ürün yazılımı güncel değil veya FlexAddress'i desteklemiyor.
	<b>Eylem</b>	BIOS veya BMC/iDRAC ürün yazılımını güncelleyin. Sorun devam ederse, bkz. <a href="#">Getting Help</a> (Yardım Alma).
<b>PCI3008</b>	<b>Mesaj</b>	A non-fatal PCIe error detected on a component at bus <bus>device<device>function <func>. (<veri yolu>veri yolu<aygıt>aygıt<işlev>işlevinde bir bileşen üzerinde hayati olmayan bir PCIe hatası saptandı.)
	<b>Ayrıntılar</b>	Sistem performansı gerileyebilir.
	<b>Eylem</b>	Giriş gücünü döngüye sokun, bileşen sürücülerini güncelleyin, aygıtı kaldırın ve yeniden takın.
<b>PCI3010</b>	<b>Mesaj</b>	A non-fatal IO error detected on a component at bus <bus>device<device>function <func>. (<veri yolu>veri

Hata Kodu	Mesaj Bilgisi	
		yolu<aygıt>aygıtı<işlev>işlevinde bir bileşen üzerinde hayati olmayan bir G/Ç hatası saptandı.)
	<b>Ayrıntılar</b>	Sistem performansı gerileyebilir.
	<b>Eylem</b>	Giriş gücünü döngüye sokun, bileşen sürücülerini güncelleyin, aygıtı kaldırın ve yeniden takın.
<b>PCI3012</b>	<b>Mesaj</b>	The QuickPath Interconnect (QPI) width degraded. (QuickPath Karşılıklı Bağlantı (QPI) genişliği geriledi.)
	<b>Ayrıntılar</b>	Sistem performansı gerileyebilir. Veri yolu maksimum hızda veya genişlikte çalışmıyor.
	<b>Eylem</b>	Sistemi sıfırlayın, sorun devam ederse işlemcileri tekrar takın.
<b>PCI3014</b>	<b>Mesaj</b>	A non-fatal PCIe error detected on a component at slot <number>. (<sayı> yuvasındaki bir bileşen üzerinde hayati olmayan bir PCIe hatası saptandı.)
	<b>Ayrıntılar</b>	Sistem performansı gerileyebilir.
	<b>Eylem</b>	Giriş gücünü döngüye sokun, bileşen sürücülerini güncelleyin, aygıtı bir sonraki programlanan servis zamanında kaldırın ve yeniden takın.
<b>PDR0001</b>	<b>Mesaj</b>	Fault detected on drive <number>. (<sayı> sürücüsünde arıza saptandı.)
	<b>LCD Mesajı</b>	Fault detected on drive <number>. Check drive. (<sayı> sürücüsünde arıza saptandı. Sürücüyü kontrol edin.)
	<b>Ayrıntılar</b>	Denetleyici disk üzerinde bir arıza saptadı ve diski çevrimdışına aldı.
	<b>Eylem</b>	Arızalı diski kaldırın ve yeniden yerleştirin. Sorun devam ederse bkz. <a href="#">Yardım Alma</a> .
<b>PDR0002</b>	<b>Mesaj</b>	A predictive failure detected on drive <number>. (<sayı> sürücüsünde öngörülen bir hata saptandı.)
	<b>Ayrıntılar</b>	Denetleyici sürücüden bir SMART hatası aldı. Sürücü çalışıyor ancak değiştirilmesi gerekli.
	<b>Eylem</b>	Sürücünün bir sonraki servis penceresinde değiştirilmesi gerekecektir.
<b>PDR0016</b>	<b>Mesaj</b>	Drive <number> is removed. (<sayı> sürücüsü kaldırıldı.)
	<b>LCD Mesajı</b>	Drive <number> is removed. Check drive. (<sayı> sürücüsü kaldırıldı. Sürücüyü kontrol edin.)
	<b>Ayrıntılar</b>	Denetleyici bir sürücü kaldırılması saptadı.

Hata Kodu	Mesaj Bilgisi	
	<b>Eylem</b>	İstenmeyen şekildeyse, sürücünün takıldığını doğrulayın. Belirtilen disk kaldırın ve tekrar yerleştirin. Sorun devam ederse, bkz. <a href="#">Getting Help</a> (Yardım Alma).
PDR1001	<b>Mesaj</b>	Fault detected on drive <number> in disk drive bay <bay>. (<bölme> disk sürücü bölmesinde <sayı> sürücüsünde bir arıza saptandı.)
	<b>LCD Mesajı</b>	Fault detected on drive <number> in disk drive bay <bay>. Check drive. (<bölme> disk sürücü bölmesinde <sayı> sürücüsünde bir arıza saptandı. Sürücüyü kontrol edin.)
	<b>Ayrıntılar</b>	Denetleyici disk üzerinde bir arıza saptadı ve diski çevirmişine aldı.
	<b>Eylem</b>	Sürücüyü yeniden yerleştirin. Sorun devam ederse, bkz. <a href="#">Getting Help</a> (Yardım Alma).
PDR1002	<b>Mesaj</b>	A predictive failure detected on drive <number> in disk drive bay<bay>. (<bölme> disk sürücü bölmesinde <sayı> sürücüsünde öngörülen bir arıza saptandı.)
	<b>Ayrıntılar</b>	Denetleyici sürücüden bir SMART hatası aldı. Sürücü çalışıyor ancak değiştirilmesi gerekli.
	<b>Eylem</b>	Sürücünün bir sonraki servis penceresinde değiştirilmesi gerekecektir.
PDR1016	<b>Mesaj</b>	Drive <number> is removed from disk drive bay <bay>. (<bölme> disk sürücü bölmesinden <sayı> sürücüsü kaldırıldı.)
	<b>LCD Mesajı</b>	Drive <number> removed from disk drive bay <bay>. Check drive. (<bölme> disk sürücü bölmesinden <sayı> sürücüsü kaldırıldı. Sürücüyü kontrol edin.)
	<b>Ayrıntılar</b>	Denetleyici sürücünün kaldırıldığını saptadı.
	<b>Eylem</b>	Sürücünün takıldığını doğrulayın. Sürücüyü yeniden yerleştirin. Sorun devam ederse bkz. <a href="#">Yardım Alma</a> .
PDR1024	<b>Mesaj</b>	Drive mismatch detected for drive <number> in disk drive bay <bay>. (<bölme> disk sürücü bölmesinde <sayı> sürücüsünde sürücü uyumsuzluğu saptandı.)
	<b>LCD Mesajı</b>	Drive mismatch detected for drive <number> in bay <bay>. Install correct drive type. (<bölme> disk sürücü bölmesinde <sayı> sürücüsünde sürücü uyumsuzluğu saptandı. Doğru sürücü tipini yükleyin.)
	<b>Ayrıntılar</b>	Yüklenen disk dizi gerekliliklerini karşılamıyor, örneğin SATA disk SAS sürücülerini içeren bir dizide çalışmayabilir.
	<b>Eylem</b>	Diskin dizi gerekliliklerini karşıladığını doğrulayın.

Hata Kodu	Mesaj Bilgisi	
PST0128	<b>Mesaj</b>	No memory is detected. (Bellek saptanmadı.)
	<b>LCD Mesajı</b>	No memory is detected. Inspect memory devices. (Bellek saptanmadı. Bellek aygıtlarını denetleyin.)
	<b>Ayrıntılar</b>	Sistem BIOS'u sistemde bellek algılayamadı.
	<b>Eylem</b>	Bellek modüllerini yeniden yerleştirin. Sorun devam ederse bkz. <a href="#">Yardım Alma</a> .
PST0129	<b>Mesaj</b>	Memory is detected, but is not configurable. (Bellek algılandı, ancak yapılandırılabilir değil.)
	<b>LCD Mesajı</b>	Bellek algılandı, ancak yapılandırılabilir değil. Bellek aygıtlarını kontrol edin.
	<b>Ayrıntılar</b>	Sistem BIOS'u belleği algıladı, ancak sistem işletimi için belleği yapılandıramadı.
	<b>Eylem</b>	Sistem belleği kurulumunu desteklenen sistem belleği yapılandırmaları ile karşılaştırın.
PST0130	<b>Mesaj</b>	Memory is configured, but not usable. (Bellek yapılandırıldı, ancak kullanılabilir değil.)
	<b>LCD Mesajı</b>	Memory is configured, but not usable. Check memory devices (Bellek yapılandırıldı, ancak kullanılabilir değil. Bellek aygıtlarını kontrol edin)
	<b>Ayrıntılar</b>	Sistem BIOS'u kullanılmayan bellekle sonuçlanan aygıt arızaları veya hız yapılandırmaları ile karşılaştı.
	<b>Eylem</b>	Bellek modüllerini yeniden yerleştirin. Sorun devam ederse bkz. <a href="#">Yardım Alma</a> .
PST0131	<b>Mesaj</b>	System BIOS shadow failed. (Sistem BIOS'u gölgesi başarısız oldu.)
	<b>LCD Mesajı</b>	System BIOS shadow failed. Check memory devices. (Sistem BIOS'u gölgesi başarısız oldu. Bellek aygıtlarını kontrol edin.)
	<b>Ayrıntılar</b>	BIOS görüntüsü sistem belleğine kopyalanırken bellek hataları oluştu.
	<b>Eylem</b>	Giriş gücünü çıkarın. Sistem belleğini minimum yapılandırmaya azaltın ve giriş gücünü uygulayın.
PST0132	<b>Mesaj</b>	CMOS failed. (CMOS başarısız.)
	<b>LCD Mesajı</b>	CMOS failed. Power cycle system. (CMOS başarısız. Sisteme güç döngüsü uygulayın.)
	<b>Ayrıntılar</b>	Sistem BIOS'u sistem POST'u sırasında CMOS belleği ile bir arıza saptadı.

Hata Kodu	Mesaj Bilgisi	
	<b>Eylem</b>	CMOS pil istisnaları için sistem olay kaydını kontrol edin. Giriş gücünü kaldırın ve tekrar uygulayın. Sorun devam ederse, bkz. <a href="#">Getting Help</a> (Yardım Alma).
PST0133	<b>Mesaj</b>	DMA controller failed. (DMA denetleyicisi başarısız.)
	<b>LCD Mesajı</b>	DMA controller failed. Power cycle system. (DMA denetleyicisi başarısız. Sisteme güç döngüsü uygulayın.)
	<b>Ayrıntılar</b>	Sistem BIOS'u sistem POST'u sırasında DMA belleği ile bir arıza saptadı.
	<b>Eylem</b>	Giriş gücünü çıkarın ve tekrar uygulayın.
PST0134	<b>Mesaj</b>	Interrupt controller failed. (Kesme denetleyicisi başarısız.)
	<b>LCD Mesajı</b>	Interrupt controller failed. Power cycle system. (Kesme denetleyicisi başarısız. Sisteme güç döngüsü uygulayın.)
	<b>Ayrıntılar</b>	Sistem BIOS'u sistem POST'u sırasında kesme denetleyicisi belleği ile bir arıza saptadı.
	<b>Eylem</b>	Giriş gücünü çıkarın ve tekrar uygulayın. Sorun devam ederse, bkz. <a href="#">Getting Help</a> (Yardım Alma).
PST0135	<b>Mesaj</b>	Timer refresh failed. (Zamanlayıcı yenilemesi başarısız.)
	<b>LCD Mesajı</b>	Timer refresh failed. Power cycle system. (Zamanlayıcı yenilemesi başarısız. Sisteme güç döngüsü uygulayın.)
	<b>Ayrıntılar</b>	Sistem BIOS'u sistem POST'u sırasında bir zamanlayıcı yenileme arızası saptadı.
	<b>Eylem</b>	Giriş gücünü çıkarın ve tekrar uygulayın. Sorun devam ederse, bkz. <a href="#">Getting Help</a> (Yardım Alma).
PST0136	<b>Mesaj</b>	Programmable interval timer error. (Programlanabilir aralık zamanlayıcı hatası.)
	<b>LCD Mesajı</b>	Programmable interval timer error. Power cycle system. (Programlanabilir aralık zamanlayıcı hatası. Sisteme güç döngüsü uygulayın.)
	<b>Ayrıntılar</b>	Sistem BIOS'u POST sırasında programlanabilir aralık zamanlayıcısı ile ilgili bir arıza saptadı.
	<b>Eylem</b>	Giriş gücünü çıkarın ve tekrar uygulayın. Sorun devam ederse, bkz. <a href="#">Getting Help</a> (Yardım Alma).
PST0137	<b>Mesaj</b>	Parity error. (Eşlik hatası.)

Hata Kodu	Mesaj Bilgisi	
	<b>LCD Mesajı</b>	Parity error. Power cycle system. (Eşlik hatası. Sisteme güç döngüsü uygulayın.)
	<b>Ayrıntılar</b>	Sistem BIOS'u post sırasında bir eşlik hatası saptadı.
	<b>Eylem</b>	Giriş gücünü çıkarın ve tekrar uygulayın. Sorun devam ederse, bkz. <a href="#">Getting Help</a> (Yardım Alma).
<b>PST0138</b>	<b>Mesaj</b>	SuperIO failed. (SuperIO başarısız.)
	<b>LCD Mesajı</b>	SuperIO failure. Power cycle system. (SuperIO başarısız. Sisteme güç döngüsü uygulayın.)
	<b>Ayrıntılar</b>	Sistem BIOS'u SIO ile ilgili bir arıza saptadı.
	<b>Eylem</b>	Giriş gücünü çıkarın ve tekrar uygulayın. Sorun devam ederse, bkz. <a href="#">Getting Help</a> (Yardım Alma).
<b>PST0139</b>	<b>Mesaj</b>	Keyboard controller failed. (Klavye denetleyicisi başarısız.)
	<b>LCD Mesajı</b>	Keyboard controller failed. Power cycle system. (Klavye denetleyicisi başarısız. Sisteme güç döngüsü uygulayın.)
	<b>Ayrıntılar</b>	Sistem BIOS'u Klavye Denetleyicisi ile ilgili bir arıza saptadı.
	<b>Eylem</b>	Giriş gücünü çıkarın ve tekrar uygulayın. Sorun devam ederse, bkz. <a href="#">Getting Help</a> (Yardım Alma).
<b>PST0140</b>	<b>Mesaj</b>	System management interrupt initialization failed. (Sistem yönetim kesintisi başlatma başarısız.)
	<b>LCD Mesajı</b>	SMI initialization failed. Power cycle system. (SMI başlatma başarısız. Sisteme güç döngüsü uygulayın.)
	<b>Ayrıntılar</b>	Sistem BIOS'u sistem yönetimi kesintisini başlatamadı.
	<b>Eylem</b>	Giriş gücünü çıkarın ve tekrar uygulayın. Sorun devam ederse, bkz. <a href="#">Getting Help</a> (Yardım Alma).
<b>PST0141</b>	<b>Mesaj</b>	QuickPath Interconnect (QPI) fatal error. (QuickPath Karşılıklı Bağlantı (QPI) hayati hata.)
	<b>LCD Mesajı</b>	QuickPath Interconnect (QPI) fatal error. (QuickPath Karşılıklı Bağlantı (QPI) hayati hata.)
	<b>Ayrıntılar</b>	Quick Path Karşılıklı Bağlantı sistem POST'u sırasında başarısız oldu.
	<b>Eylem</b>	Sistemi yeniden başlatın. Sorun devam ederse, giriş gücünü kaldırın ve işlemcileri yeniden yerleştirin.

Hata Kodu	Mesaj Bilgisi	
PST0142	<b>Mesaj</b>	MRC fatal error. (MRC hayati hata.)
	<b>LCD Mesajı</b>	Memory initialization error. (Bellek başlatma hatası.)
	<b>Ayrıntılar</b>	BIOS Bellek sınaması başarısız.
	<b>Eylem</b>	Sistem bellek kurulumunu desteklenen sistem belleği yapılandırmaları ile karşılaştırın. Sistem yapılandırmasını minimum bellek yapılandırmasına azaltın.
PST0143	<b>Mesaj</b>	Intel Trusted Execution Technology (TXT) fatal error. (Intel Trusted Execution Technology (TXT) hayati hatası.)
	<b>LCD Mesajı</b>	Intel Trusted Execution Technology (TXT) fatal error. (Intel Trusted Execution Technology (TXT) hayati hatası.)
	<b>Ayrıntılar</b>	TXT önyüklemesi başarısız. Bu bellek hataları veya sistem TXT yapılandırması ile ilgili bir hatayla ilişkili olabilir. Soketli bir TPM modülü kaldırılmış olabilir.
	<b>Eylem</b>	TPM varlığını kontrol edin. Giriş gücünü çıkarın ve tekrar uygulayın. Sorun devam ederse, bkz. <a href="#">Getting Help</a> (Yardım Alma).
PST0192	<b>Mesaj</b>	Shut-down test failed. (Kapatma sınaması başarısız.)
	<b>LCD Mesajı</b>	Shut-down test failed. Power cycle system. (Kapatma sınaması başarısız. Sisteme güç döngüsü uygulayın.)
	<b>Ayrıntılar</b>	Sistem BIOS'u kapatma sınaması POST sırasında başarısız oldu.
	<b>Eylem</b>	CMOS pil istisnaları için sistem olay kaydını kontrol edin. Giriş gücünü kaldırın ve tekrar uygulayın. Sorun devam ederse, bkz. <a href="#">Getting Help</a> (Yardım Alma).
PST0193	<b>Mesaj</b>	BIOS POST memory test failed. (BIOS POST belleği sınaması başarısız.)
	<b>LCD Mesajı</b>	BIOS POST memory test failed. Check memory devices. (BIOS POST belleği sınaması başarısız. Bellek aygıtlarını kontrol edin.)
	<b>Ayrıntılar</b>	Sistem BIOS'u POST belleği sınaması başarısız.
	<b>Eylem</b>	Sistem bellek kurulumunu desteklenen sistem belleği yapılandırmaları ile karşılaştırın. Sistem yapılandırmasını minimum bellek yapılandırmasına azaltın.
PST0194	<b>Mesaj</b>	Remote access controller configuration failed. (Uzak erişim denetleyicisi yapılandırması başarısız.)

Hata Kodu	Mesaj Bilgisi	
	<b>LCD Mesajı</b>	Remote access controller configuration failed. Check screen message. (Uzak erişim denetleyicisi yapılandırması başarısız. Ekran mesajını kontrol edin.)
	<b>Ayrıntılar</b>	Sistem BIOS'u Uzak Erişim denetleyicisini yapılandıramadı.
	<b>Eylem</b>	Giriş gücünü ve sistemdeki gücü döngüye sokun. Sorun devam ederse, bkz. <a href="#">Getting Help</a> (Yardım Alma).
<b>PST0195</b>	<b>Mesaj</b>	CPU configuration failed. (CPU yapılandırması başarısız.)
	<b>LCD Mesajı</b>	CPU configuration failed. Check screen message. (CPU yapılandırması başarısız. Ekran mesajını kontrol edin.)
	<b>Ayrıntılar</b>	Güncel işlemci yapılandırması desteklenmiyor veya POST sırasında hayati bir istisna karşılaşıldı.
	<b>Eylem</b>	Sistem işlemci yapılandırmasını inceleyin ve sistemi minimum yapılandırmaya azaltın.
<b>PST0196</b>	<b>Mesaj</b>	Incorrect memory configuration. (Hatalı bellek yapılandırması.)
	<b>LCD Mesajı</b>	Incorrect memory configuration. Review User Guide. (Hatalı bellek yapılandırması. Kullanıcı Kılavuzunu inceleyin.)
	<b>Ayrıntılar</b>	Sistem BIOS'u geçersiz bir bellek yerleşimesi saptadı.
	<b>Eylem</b>	Belleği desteklenen bellek yapılandırmasıyla eşleştirmek için yeniden yükleyin.
<b>PST0254</b>	<b>Mesaj</b>	General failure after video. (Video sonrası genel hata.)
	<b>LCD Mesajı</b>	General failure after video. Check screen message. (Video sonrası genel hatası. Ekran mesajını kontrol edin.)
	<b>Ayrıntılar</b>	Sistem BIOS'u sistem POST'u sırasında bir işlevsel veya yapılandırma sorunu saptadı.
	<b>Eylem</b>	Sistem videosunu kontrol edin ve ek bilgiler için olay kaydını inceleyin.
<b>PST0256</b>	<b>Mesaj</b>	POST fatal error detected. (POST hayati hatası saptandı.)
	<b>LCD Mesajı</b>	POST fatal error detected. (POST hayati hatası saptandı.)
	<b>Ayrıntılar</b>	Sistem BIOS'u sistem POST'u sırasında bir işlevsel veya yapılandırma sorunu saptadı.
	<b>Eylem</b>	Sistem videosunu kontrol edin ve ek bilgiler için olay kaydını inceleyin.
<b>PSU0001</b>	<b>Mesaj</b>	Power supply <number> failed. (<sayı> güç kaynağı başarısız.)

Hata Kodu	Mesaj Bilgisi	
	<b>LCD Mesajı</b>	PSU <number> failed. Check PSU. (PSU <sayı> başarısız. PSU'yu kontrol edin.)
	<b>Eylem</b>	Güç kaynağını kaldırın ve tekrar takın. Sorun devam ederse bkz. <a href="#">Yardım Alma</a> .
<b>PSU0002</b>	<b>Mesaj</b>	A predictive failure detected on power supply <number>. (<sayı> güç kaynağı üzerinde öngörülebilir bir arıza saptandı.)
	<b>LCD Mesajı</b>	Predictive failure on PSU <number>. Check PSU. (PSU <sayı> üzerinde öngörülebilir arıza. PSU'yu kontrol edin.)
	<b>Ayrıntılar</b>	Sistem performansı ve güç yedekliliği gerilemiş veya kaybolmuş olabilir.
	<b>Eylem</b>	Bir sonraki servis penceresinde güç kaynağını kaldırın ve tekrar takın. Sorun devam ederse bkz. <a href="#">Yardım Alma</a> .
<b>PSU0003</b>	<b>Mesaj</b>	<sayı> güç kaynağı için güç girişi kayıp. (<sayı> güç kaynağı için güç girişi kayıp.)
	<b>LCD Mesajı</b>	Power input for PSU <number> is lost. Check PSU cables. (PSU <sayı> için güç girişi kayıp. PSU kablolarını kontrol edin.)
	<b>Ayrıntılar</b>	Güç kaynağı doğru şekilde takılıdır ancak bir giriş kaynağı bağlı değil veya işlevsel değil.
	<b>Eylem</b>	Giriş kaynağının güç kaynağına takılı olduğunu doğrulayın. Giriş gücünün güç kaynağı için çalışma gerekliliği dahilinde olduğunu doğrulayın.
<b>PSU0004</b>	<b>Mesaj</b>	The power input for power supply <number> is outside of the allowable range. (<sayı> güç kaynağı için güç girişi izin verilen aralığın dışındadır.)
	<b>LCD Mesajı</b>	Power input for PSU <number> is outside of range. Check PSU cables. (PSU <sayı> için giriş gücü aralığın dışında. PSU kablolarını kontrol edin.)
	<b>Ayrıntılar</b>	Güç kaynağı için çalışma gereklilikleri bu kılavuzda veya güç kaynağının kendinde bulunabilir.
	<b>Eylem</b>	Giriş kaynağının güç kaynağına takılı olduğunu doğrulayın. Giriş gücünün güç kaynağı için çalışma gerekliliği dahilinde olduğunu doğrulayın.
<b>PSU0005</b>	<b>Mesaj</b>	The power input for power supply <number> is outside of the allowable range, but it is attached to the system. (<sayı> güç kaynağı için güç girişi izin verilen aralığın dışında, ancak sisteme takılıdır.)
	<b>Ayrıntılar</b>	Güç kaynağı için çalışma gereklilikleri bu kılavuzda veya güç kaynağının kendinde bulunabilir.

Hata Kodu	Mesaj Bilgisi	
	<b>Eylem</b>	Giriş gücünün güç kaynağı için çalışma gereklilikleri dahilinde olduğunu doğrulayın.
PSU0006	<b>Mesaj</b>	Power supply <number> type mismatch. (<sayı> güç kaynağı tipi uyumsuzluğu.)
	<b>LCD Mesajı</b>	Power supply <number> is incorrectly configured. Check PSU. (<sayı> güç kaynağı tipi uyumsuzluğu. PSU'yu kontrol edin.)
	<b>Ayrıntılar</b>	Güç kaynakları aynı giriş tipinde ve güç değerinde olmalıdır.
	<b>Eylem</b>	Uyuşan güç kaynaklarını takın ve bu kılavuzdaki doğru yapılandırmayı inceleyin.
PSU0007	<b>Mesaj</b>	Power supply <number> is operating at 110 volts, and could cause a circuit breaker fault. (<sayı> güç kaynağı 110 volt'ta çalışıyor ve bir devre kesici arızasına neden olabilir.)
	<b>Ayrıntılar</b>	220V'de çalışmak için tasarlanmış bir güç kaynağı, ancak 110V bir güç kaynağına bağlanması çalışma için ek akım gerektirir. Ek akım devre kesicileri durdurabilir veya giriş kaynağı ile ilgili diğer elektrik sorunlarına neden olabilir.
	<b>Eylem</b>	Giriş kaynağını ve kablo tertibatını kontrol edin. Önerilen giriş gücünü kullanın. Bu Kılavuzu inceleyin. Sorun devam ederse, bkz. <a href="#">Getting Help</a> (Yardım Alma).
PSU0008	<b>Mesaj</b>	Power supply <number> voltage rating does not match the system's requirements. (<sayı> güç kaynağı voltaj değeri sistemin gereklilikleriyle eşleşmiyor.)
	<b>Ayrıntılar</b>	Sistem karışık voltaj güç kaynaklarını desteklemiyor.
	<b>Eylem</b>	Doğru voltaj değerine sahip bir güç kaynağı takın.
PSU0016	<b>Mesaj</b>	Power supply <number> is absent. (<sayı> güç kaynağı yok.)
	<b>LCD Mesajı</b>	PSU <number> is absent. Check PSU. (PSU <sayı> yok. PSU'yu kontrol edin.)
	<b>Ayrıntılar</b>	Güç kaynağı kaldırılmış veya başarısız oldu.
	<b>Eylem</b>	<ol style="list-style-type: none"> <li>Güç kaynağını kaldırın ve tekrar takın.</li> <li>Kabloları ve sistemdeki alt sistem bileşenlerini hasar açısından kontrol edin.</li> <li>Sorun devam ederse bkz. <a href="#">Yardım Alma</a>.</li> </ol>

Hata Kodu	Mesaj Bilgisi	
PSU0031	<b>Mesaj</b>	Cannot communicate with power supply <number>. (<sayı> güç kaynağı ile iletişim kurulamıyor.)
	<b>LCD Mesajı</b>	Cannot communicate with PSU <number>. Re-seat PSU. (PSU <sayı> ile iletişim kurulamıyor. PSU'yu yeniden yerleştirin.)
	<b>Ayrıntılar</b>	Güç kaynağı çalışabilir, ancak güç kaynağı izlemesi gerileyebilir. Sistem performansı gerileyebilir.
	<b>Eylem</b>	Güç kaynağını kaldırın ve tekrar takın. Sorun devam ederse bkz. <a href="#">Yardım Alma</a> .
PSU1201	<b>Mesaj</b>	Power supply redundancy is lost. (Güç kaynağı yedekliliği kayıp.)
	<b>Ayrıntılar</b>	Güç kaynağı gerilemiş bir durumda çalışmayı deneyecektir. Sistem Performansı ve güç yedekliliği gerilemiş olabilir veya kayıp.
	<b>Eylem</b>	Giriş gücünü kontrol edin. Güç kaynağını tekrar takın. Sorun devam ederse bkz. <a href="#">Yardım Alma</a> .
PSU1202	<b>Mesaj</b>	Power supply redundancy is degraded. (Güç kaynağı yedekliliği gerilemiş.)
	<b>Ayrıntılar</b>	Güç kaynağı gerilemiş bir durumda çalışmayı deneyecektir. Sistem Performansı ve güç yedekliliği gerilemiş olabilir veya kayıp.
	<b>Eylem</b>	Giriş gücünü çıkarın ve kaynağı bir sonraki servis penceresinde tekrar takın.
PSU1203	<b>Mesaj</b>	The power supplies are not redundant. (Güç kaynakları yedekli değil.)
	<b>LCD Mesajı</b>	Lost PSU redundancy. Check PSU cables. (Kayıp PSU yedekliliği. PSU kablolarını kontrol edin.)
	<b>Ayrıntılar</b>	Geçerli güç çalıştırma modu, bir güç kaynağı istisnası, güç kaynağı invertör değişikliği veya sistem gücü invertör değişikliği nedeniyle yedekli değil.
	<b>Eylem</b>	Güç kaynağı arızaları için olay kaydını kontrol edin. Sistem yapılandırmasını ve güç tüketimini inceleyin.
PSU1204	<b>Mesaj</b>	The power supplies are not redundant. Insufficient resources to maintain normal operations. (Güç kaynakları yedekli değil. Normal işlemleri sürdürmek için yetersiz kaynak.)
	<b>LCD Mesajı</b>	PSU redundancy degraded. Check PSU cables. (PSU yedekliliği gerilemiş. PSU kablolarını kontrol edin.)
	<b>Ayrıntılar</b>	Geçerli güç çalıştırma modu, bir güç kaynağı istisnası, güç kaynağı invertör değişikliği veya sistem gücü invertör değişikliği nedeniyle yedekli değil.

Hata Kodu	Mesaj Bilgisi	
	<b>Eylem</b>	Güç kaynağı arızaları için olay kaydını kontrol edin. Sistem yapılandırmasını ve güç tüketimini inceleyin.
<b>PWR1001</b>	<b>Mesaj</b>	The system performance was degraded. (Sistem performansı geriledi.)
	<b>LCD Mesajı</b>	System performance degraded. Check PSUs and system configuration. (Sistem performansı geriledi. PSU'ları ve sistem yapılandırmasını kontrol edin.)
	<b>Ayrıntılar</b>	Kapanmayı önlemek için, sistem performansı geriletildi.
	<b>Eylem</b>	Sistem yapılandırmasını ve sistem kayıtlarını termal veya çevresel arızalar ve uyarılar açısından inceleyin.
<b>PWR1002</b>	<b>Mesaj</b>	The system performance degraded because of thermal protection. (Sistem performansı termal koruma nedeniyle gerilemiş.)
	<b>Ayrıntılar</b>	Kapanmayı önlemek için, sistem performansı geriletildi.
	<b>Eylem</b>	Sistem yapılandırmasını ve sistem kayıtlarını termal veya çevresel arızalar ve uyarılar açısından inceleyin.
<b>PWR1003</b>	<b>Mesaj</b>	The system performance degraded because cooling capacity has changed. (The system performance degraded because cooling capacity has changed.)
	<b>Ayrıntılar</b>	Geçerli güç kaynağı yapılandırması yedekliliği etkinleştirmek için platform gerekliliklerini karşılamıyor. Bir güç kaynağı arızalanırsa, sistem kapanabilir.
	<b>Eylem</b>	İstenmeyen bir durum olduğu takdirde, sistem yapılandırmasını ve güç tüketimini inceleyin ve güç kaynaklarını buna göre takın. Arızalar açısından güç kaynağı durumunu kontrol edin.
<b>PWR1004</b>	<b>Mesaj</b>	The system performance degraded because power capacity has changed. (Sistem performansı güç kapasitesi değiştirildiği için gerilemiş.)
	<b>Ayrıntılar</b>	Sistem kapanabilir veya performansı gerilemiş bir durumda çalışabilir.
	<b>Eylem</b>	Güç kaynağı arızaları için olay kaydını kontrol edin. Sistem yapılandırmasını ve güç tüketimini inceleyin ve güç kaynaklarını buna göre yükseltin veya takın.
<b>PWR1005</b>	<b>Mesaj</b>	The system performance degraded because the user-defined power capacity has changed. (Sistem performansı kullanıcı tanımlı güç kapasitesi değiştiğinden gerilemiş.)
	<b>Ayrıntılar</b>	Kullanıcı tanımlı güç ayarları sistem çalışmasını etkilemiş.

Hata Kodu	Mesaj Bilgisi	
	<b>Eylem</b>	İstemsiz olduysa, sistem yapılandırması değişikliklerini ve güç ilkesini inceleyin.
<b>PWR1006</b>	<b>Mesaj</b>	Sistem güç kapasiteyi aştığından durduruldu.
	<b>LCD Mesajı</b>	System power demand exceeds capacity. System halted. (Sistem güç talebi kapasiteyi aşıyor. Sistem durduruldu.)
	<b>Ayrıntılar</b>	Sistem güç kapasiteyi aştığından durduruldu.
	<b>Eylem</b>	Sistem yapılandırmasını inceleyin, güç kaynaklarını yükseltin veya sistem güç tüketimini azaltın.
<b>PWR1007</b>	<b>Mesaj</b>	The system performance degraded because power exceeds capacity. (Sistem performansı güç kapasiteyi aştığından geriledi.)
	<b>LCD Mesajı</b>	System power exceeds capacity. Performance degraded. Check PSU configuration. (Sistem performansı kapasiteyi aşıyor. Performans geriledi. PSU yapılandırmasını kontrol edin.)
	<b>Ayrıntılar</b>	Bir güç kapanmasından korumaya çalışmak için sistem geçerli olarak performansı gerilemiş bir durumda çalışıyor.
	<b>Eylem</b>	Sistem yapılandırmasını inceleyin, güç kaynaklarını yükseltin veya sistem güç tüketimini azaltın.
<b>PWR1008</b>	<b>Mesaj</b>	The system performance degraded because power draw exceeds the power threshold. (Sistem performansı güç eşliğinden güç çekildiği için geriledi.)
	<b>LCD Mesajı</b>	System power exceeds threshold. Performance degraded. Check PSU configuration. (Sistem gücü eşığı aşıyor. Performans geriledi. PSU yapılandırmasını kontrol edin.)
	<b>Ayrıntılar</b>	Güç eşığı kullanıcı tarafından veya sistem yapılandırmasına bağlı olarak yazılım tarafından otomatik şekilde yapılandırılır.
	<b>Eylem</b>	Sistem yapılandırmasını inceleyin, güç kaynaklarını yükseltin veya sistem güç tüketimini azaltın.
<b>RFM1003</b>	<b>Mesaj</b>	Removable Flash Media <name> is not IPMI-function ready. (Kaldırılabilir Flash Ortamı <ad> IPMI-işlevine hazır değil.)
	<b>Ayrıntılar</b>	Kaldırılabilir flash ortamı takılı ancak hatalı yapılandırılmış veya başlatılamadı.
	<b>Eylem</b>	İstemsiz olduysa, flash ortamını ve modülü tekrar takın.

Hata Kodu	Mesaj Bilgisi	
RFM1005	Mesaj	Removable Flash Media <name> is not ready. (Kaldırılabilir Flash Ortamı <ad> hazır değil.)
	Ayrıntılar	Ortam hazırlanıyor veya bakım altında. Sorun devam ederse, kartı tekrar takın.
	Eylem	Ortamın hazır olmasını bekleyin.
RFM1006	Mesaj	Removable Flash Media <name> is offline. (Kaldırılabilir Flash Ortamı <ad> çevrimdışı.)
	Ayrıntılar	Önyüklemede, kartın Kart Tanımlama (CID) imzası Uçucu olmayan (NV) depolama değerinden farklı veya kart devam eden bir kopyalama işleminin hedefi.
	Eylem	İstemsiz olduysa, flash ortamını tekrar takın.
RFM1008	Mesaj	Failure detected on Removable Flash Media <name>. (Kaldırılabilir Flash Ortamı <ad> üzerinde arıza saptandı.)
	LCD Mesajı	Removable Flash Media <name> failed. Check SD Card. (Kaldırılabilir Flash Ortamı <ad> başarısız. SD Kartı kontrol edin.)
	Ayrıntılar	SD kartı okuma veya yazma sırasında bir hata bildirildi.
	Eylem	Flash ortamını yeniden yerleştirin, sorun devam ederse ortamı değiştirin.
RFM1014	Mesaj	Removable Flash Media <name> is write protected. (Kaldırılabilir Flash Ortamı <ad> yazma korumalı.)
	LCD Mesajı	Removable Flash Media <name> is write protected. Check SD Card. (Kaldırılabilir Flash Ortamı <ad> yazma korumalı. SD Kartı kontrol edin.)
	Ayrıntılar	Kart SD kartındaki fiziksel mandal ile yazma korumalı. Bir yazma korumalı kart kullanılamaz.
	Eylem	İstemsiz olduysa, ortamı kaldırın ve yazma korumasını devre dışı bırakın.
RFM1016	Mesaj	Media not present for Removable Flash Media <name>. (Ortam Kaldırılabilir Ortamı <ad> için mevcut değil.)
	Ayrıntılar	SD kartı saptanmadı veya takılı değil.
	Eylem	İstemsiz olduysa, flash ortamını tekrar takın.
RFM1021	Mesaj	Removable Flash Media is not IPMI-function ready. (Kaldırılabilir Flash Ortamı IPMI-işlevine hazır değil.)

Hata Kodu	Mesaj Bilgisi	
	<b>Ayrıntılar</b>	Kaldırılabilir flash ortamı takılı ancak hatalı yapılandırılmış veya başlatılamadı.
	<b>Eylem</b>	İstemsiz olduysa, flash ortamını tekrar takın.
<b>RFM1022</b>	<b>Mesaj</b>	Removable Flash Media is ready. (Kaldırılabilir Flash Ortamı hazır.)
	<b>Eylem</b>	İstemsiz olduysa, flash ortamını tekrar takın.
<b>RFM1023</b>	<b>Mesaj</b>	Removable Flash Media is not ready. (Kaldırılabilir Flash Ortamı hazır değil.)
	<b>Ayrıntılar</b>	Ortam hazırlanıyor veya bakım altında. Sorun devam ederse, kartı tekrar takın.
	<b>Eylem</b>	İstemsiz olduysa, flash ortamını tekrar takın.
<b>RFM1024</b>	<b>Mesaj</b>	Removable Flash Media is offline. (Kaldırılabilir Flash Ortamı çevrimdışı.)
	<b>Ayrıntılar</b>	Önyüklemede, kartın Kart Tanımlama (CID) imzası Uçucu olmayan (NV) depolama değerinden farklı veya kart devam eden bir kopyalama işleminin hedefi.
	<b>Eylem</b>	İstemsiz olduysa, flash ortamını tekrar takın.
<b>RFM1026</b>	<b>Mesaj</b>	Failure detected on Removable Flash Media. (Kaldırılabilir Flash Ortamı üzerinde arıza saptandı.)
	<b>Ayrıntılar</b>	SD kartı okuma veya yazma sırasında bir hata bildirildi.
	<b>Eylem</b>	Flash ortamını yeniden takın, sorun devam ederse ortamı değiştirin.
<b>RFM1032</b>	<b>Mesaj</b>	Removable Flash Media is write protected. (Kaldırılabilir Flash Ortamı yazma korumalı.)
	<b>Ayrıntılar</b>	Kart SD kartındaki fiziksel mandal ile yazma korumalı. IDSDM bir yazma korumalı kart kullanılamaz.
	<b>Eylem</b>	İstemsiz olduysa, ortamı kaldırın ve yazma korumasını devre dışı bırakın.
<b>RFM1034</b>	<b>Mesaj</b>	Media not present for Removable Flash Media. (Ortam Kaldırılabilir Ortamı için mevcut değil.)
	<b>Ayrıntılar</b>	SD kartı saptanmadı veya takılı değil.
	<b>Eylem</b>	İstemsiz olduysa, flash ortamını tekrar takın.

Hata Kodu	Mesaj Bilgisi	
RFM1201	<b>Mesaj</b>	Internal Dual SD Module redundancy is lost. (Dahili Dual SD Modülü yedekliliği kayıp.)
	<b>LCD Mesajı</b>	Internal Dual SD Module redundancy is lost. Check SD Card. (Dahili Dual SD Modülü yedekliliği kayıp. SD Kartı kontrol edin.)
	<b>Ayrıntılar</b>	SD kartlardan biri veya her iki SD kartı düzgün çalışmıyor.
	<b>Eylem</b>	Arızalı SD kartını değiştirin.
RFM1202	<b>Mesaj</b>	Internal Dual SD Module redundancy is degraded. (Dahili Dual SD Modülü yedekliliği geriledi.)
	<b>Ayrıntılar</b>	SD kartlardan biri veya her iki SD kartı düzgün çalışmıyor.
	<b>Eylem</b>	Arızalı SD kartını değiştirin.
RFM1203	<b>Mesaj</b>	Dahili Dual SD Modülü yedekli değil.
	<b>Ayrıntılar</b>	Dahili Dual SD Modülü yedekli değil.
	<b>Eylem</b>	Ek SD kartı takın ve yedeklilik isteniyorsa yedeklilik için yapılandırın.
RFM1205	<b>Mesaj</b>	Internal Dual SD Module is not redundant. Insufficient resources to maintain normal operations. (Dahili Dual SD Modülü yedekli değil. Normal işlemleri sürdürmek için yetersiz kaynak.)
	<b>LCD Mesajı</b>	Internal Dual SD Module is not redundant. Insufficient resources. Check SD Card. (Dahili Dual SD Modülü yedekli değil. Yetersiz kaynaklar. SD Kartı kontrol edin.)
	<b>Ayrıntılar</b>	Geçerli çalışma yapılandırması yedekliliği sürdürüyor. Ünite gerilemiş bir durumda çalışabilir.
	<b>Eylem</b>	Bu kılavuzu ve SD kartı yapılandırmasını inceleyin.
RFM2001	<b>Mesaj</b>	Internal Dual SD Module <name> is absent. (Dahili Dual SD Modülü <ad> yok.)
	<b>LCD Mesajı</b>	Internal Dual SD Module <name> is absent. Check SD Card. (Dahili Dual SD Modülü <ad> yedekliliği kayıp. SD Kartı kontrol edin.)
	<b>Ayrıntılar</b>	SD kartı modülü saptanmadı veya takılı değil.
	<b>Eylem</b>	İstemsiz olduysa, SD modülünü tekrar takın.
RFM2002	<b>Mesaj</b>	Internal Dual SD Module <name> is offline. (Dahili Dual SD Modülü <ad> çevrimdışı.)

Hata Kodu	Mesaj Bilgisi	
	<b>Ayrıntılar</b>	SD kartı modülü takılı değil ancak hatalı takılmış veya yanlış yapılandırılmış olabilir.
	<b>Eylem</b>	SD modülünü tekrar takın.
<b>RFM2004</b>	<b>Mesaj</b>	Failure detected on Internal Dual SD Module <name>. (Dahili Dual SD Modülü <ad> üzerinde arıza saptandı.)
	<b>LCD Mesajı</b>	Internal Dual SD Module <name> failed. Check SD Card. (Dahili Dual SD Modülü <ad> başarısız. SD Kartı kontrol edin.)
	<b>Ayrıntılar</b>	SD kart modülü takılı ancak hatalı yapılandırılmış veya başlatılmadı.
	<b>Eylem</b>	SD modülünü tekrar takın ve SD kartları kaldırıp tekrar takın.
<b>RFM2006</b>	<b>Mesaj</b>	Internal Dual SD Module <name> is write protected. (Dahili Dual SD Modülü <ad> yazma korumalı.)
	<b>Ayrıntılar</b>	Modül yazma korumalı. Değişiklikler ortama yazılamayabilir.
	<b>Eylem</b>	İstemsiz olduysa, ortamı kaldırın ve yazma korumasını devre dışı bırakın.
<b>SEC0003</b>	<b>Mesaj</b>	The processor area is open. (İşlemci alanı açık.)
	<b>Ayrıntılar</b>	İşlemci alanı açık. Bir sürücü eklenebilir veya kaldırılabilir. Sistem performansı gerileyebilir.
	<b>Eylem</b>	İşlemci alanını kapatın. Sistem kayıtlarını kontrol edin.
<b>SEC0004</b>	<b>Mesaj</b>	The LAN is disconnected. (LAN devre dışı.)
	<b>Ayrıntılar</b>	LAN devre dışı. Ağ performansı gerileyebilir.
	<b>Eylem</b>	İstemsiz olduysa, ağ kablosunu bağlayın.
<b>SEC0040</b>	<b>Mesaj</b>	A critical stop occurred during OS load. (OS yüklemesi sırasında kritik bir durdurma oluştu.)
	<b>Ayrıntılar</b>	İşletim sistemi kritik durdurma IPMI olayı meydana getirdi. (Sensör tip kodu = 20H)
	<b>Eylem</b>	Ek bilgiler için video ve işletim sistemi kayıtlarını kontrol edin
<b>SEC0041</b>	<b>Mesaj</b>	BIOS detected an error configuring the Intel Trusted Execution Technology (TXT). (BIOS Intel Güvenilir Uygulama Teknolojisi (TXT) sırasında hatalı bir yapılandırma saptadı.)

Hata Kodu	Mesaj Bilgisi	
	<b>LCD Mesajı</b>	BIOS detected an error configuring TXT. Check system configuration. (BIOS bir hata yapılandırma TXT'si saptadı. Sistem yapılandırmasını kontrol edin.)
	<b>Ayrıntılar</b>	TXT başlatma arızası. Sistem yapılandırması değiştirilmiş olabilir.
	<b>Eylem</b>	Sistem donanım envanterini ve yazılım yapılandırmasını kontrol edin.
	<b>SEC0042</b>	
	<b>Mesaj</b>	Processor detected an error while performing an Intel Trusted Execution Technology (TXT) operation. (İşlemci bir Intel Güvenilir Uygulama Teknolojisi (TXT) işlemi gerçekleştirirken bir hata saptadı.)
	<b>LCD Mesajı</b>	CPU detected an error while performing a TXT operation. Check system configuration. (CPU bir TXT işlemi gerçekleştirirken bir hata saptadı. Sistem yapılandırmasını kontrol edin.)
	<b>Ayrıntılar</b>	TXT CPU mikro kod önyüklemesi arızası. Sistem yapılandırması değiştirilmiş olabilir.
	<b>Eylem</b>	Sistem donanım envanterini ve yazılım yapılandırmasını kontrol edin.
	<b>Mesaj</b>	BIOS Authenticated Code Module detected an Intel Trusted Execution Technology (TXT) error during POST. (BIOS Doğrulanmış Kod Modülü POST sırasında bir Intel Güvenilir Yürütme Teknolojisi (TXT) hatası saptadı.)
	<b>LCD Mesajı</b>	BIOS detected a TXT error during POST. Check system configuration. (BIOS POST sırasında bir TXT hatası saptadı. Sistem yapılandırmasını kontrol edin.)
	<b>Ayrıntılar</b>	TXT POST arızası. Sistem yapılandırması değiştirilmiş olabilir.
	<b>Eylem</b>	Sistem donanım envanterini ve yazılım yapılandırmasını kontrol edin.
	<b>Mesaj</b>	SINIT Authenticated Code Module detected an Intel Trusted Execution Technology (TXT) error at boot. (SINIT Doğrulanmış Kod Modülü önyüklemede bir Intel Güvenilir Yürütme Teknolojisi (TXT) hatası saptadı.)
	<b>LCD Mesajı</b>	SINIT detected a TXT error at boot. Check system configuration. (SINIT önyüklemede bir TXT hatası saptadı. Sistem yapılandırmasını kontrol edin.)
	<b>Ayrıntılar</b>	TXT başlatma arızası. Sistem yapılandırması değiştirilmiş olabilir.
	<b>Eylem</b>	Sistem donanım envanterini ve yazılım yapılandırmasını kontrol edin.
	<b>Mesaj</b>	A secure mode violation detected. (Bir güvenli mod ihlali saptandı.)
	<b>Ayrıntılar</b>	Bu fiziksel veya uzak erişim denemesi için geçerli olabilir.

<b>Hata Kodu</b>	<b>Mesaj Bilgisi</b>	
	<b>Eylem</b>	İzinsiz giriş denemeleri açısından sistem kayıtlarını kontrol edin ve güçlü parola ilkelerinin olduğundan emin olun.
<b>SEC0602</b>	<b>Mesaj</b>	User password violation detected. (Kullanıcı parolası ihlali saptandı.)
	<b>Ayrıntılar</b>	Bu fiziksel veya uzak erişim denemesi için geçerli olabilir.
	<b>Eylem</b>	İzinsiz giriş denemeleri açısından sistem kayıtlarını kontrol edin ve güçlü parola ilkelerinin olduğundan emin olun.
<b>SEC0604</b>	<b>Mesaj</b>	A setup password violation detected. (Bir kurulum parolası ihlali saptandı.)
	<b>Ayrıntılar</b>	Bu fiziksel veya uzak erişim denemesi için geçerli olabilir.
	<b>Eylem</b>	İzinsiz giriş denemeleri açısından sistem kayıtlarını kontrol edin ve güçlü parola ilkelerinin olduğundan emin olun.
<b>SEC0606</b>	<b>Mesaj</b>	The network boot password violation detected. (Ağ önyükleme parolası ihlali saptandı.)
	<b>Ayrıntılar</b>	Bu fiziksel veya uzak erişim denemesi için geçerli olabilir.
	<b>Eylem</b>	İzinsiz giriş denemeleri açısından sistem kayıtlarını kontrol edin ve güçlü parola ilkelerinin olduğundan emin olun.
<b>SEC0608</b>	<b>Mesaj</b>	A password violation detected. (Bir parola ihlali saptandı.)
	<b>Ayrıntılar</b>	Bu fiziksel veya uzak erişim denemesi için geçerli olabilir.
	<b>Eylem</b>	İzinsiz giriş denemeleri açısından sistem kayıtlarını kontrol edin ve güçlü parola ilkelerinin olduğundan emin olun.
<b>SEC0610</b>	<b>Mesaj</b>	An Out-of-band password violation detected. (Bir Bant dışı parolası ihlali saptandı.)
	<b>Ayrıntılar</b>	Bu bir uzak erişim denemesi için geçerli olabilir.
	<b>Eylem</b>	İzinsiz giriş denemeleri açısından sistem kayıtlarını kontrol edin ve güçlü parola ilkelerinin olduğundan emin olun.
<b>SEL0002</b>	<b>Mesaj</b>	Logging is disabled. (Oturum açma devre dışı bırakıldı.)
	<b>Ayrıntılar</b>	Bu mesaj, kullanıcı tarafından belirli bir tip devre dışı bırakıldığında görüntülenir.
	<b>Eylem</b>	İstemsiz olduysa, oturum açmayı tekrar etkinleştirin.
<b>SEL0006</b>	<b>Mesaj</b>	All event logging is disabled. (Tüm olay kaydı devre dışı.)

Hata Kodu	Mesaj Bilgisi	
	<b>Ayrıntılar</b>	Bu mesaj tüm olay kaydı kullanıcı tarafından devre dışı bırakıldığında görüntülenir.
	<b>Eylem</b>	İstemsiz olduysa, oturum açmayı tekrar etkinleştirin.
<b>SEL0008</b>	<b>Mesaj</b>	Log is full. (Kayıt dolu.)
	<b>Ayrıntılar</b>	Olay kaydı dolu olduğunda, ek olaylar kayda yazılmaz. Eski olayların üzerine yazılabilir veya kaybolabilir. Bu mesaj, kullanıcı olay kaydını devre dışı bıraktıysa da görülebilir.
	<b>Eylem</b>	Kaydı yedekleyin ve temizleyin.
<b>SEL0010</b>	<b>Mesaj</b>	Log is almost full. (Kayıt neredeyse dolu.)
	<b>Ayrıntılar</b>	Olay kaydı dolu olduğunda, ek olaylar kayda yazılmaz. Eski olayların üzerine yazılabilir veya kaybolabilir.
	<b>Eylem</b>	Bir sonraki bakım zamanında kaydı yedekleyin ve temizleyin.
<b>SEL0012</b>	<b>Mesaj</b>	Could not create or initialize the system event log. (Sistem olay kaydı oluşturulamadı veya başlatılmadı.)
	<b>Ayrıntılar</b>	Sistem olay kaydı başlatılamazsa, platform durumu ve arıza olayları yakalanmaz. Bazı yönetim yazılımları platform istisnalarını desteklemez.
	<b>Eylem</b>	Yönetim denetleyicisini veya iDRAC'ı önyükleyin. Sistem giriş gücünü döngüye sokun. Sorun devam ederse desteği arayın.
<b>SEL1204</b>	<b>Mesaj</b>	An unknown system hardware failure detected. (Bilinmeyen bir sistem donanımı arızası saptandı.)
	<b>LCD Mesajı</b>	Unknown system hardware failure. (Bilinmeyen sistem donanımı arızası.)
	<b>Ayrıntılar</b>	Sistem olay kaydı başlatılamazsa, platform durumu ve arıza olayları yakalanmaz. Bazı yönetim yazılımları platform istisnalarını bildirmez.
	<b>Eylem</b>	Sistemi minimum desteklenen yapılandırmaya tekrar yapılandırın. Sorun devam ederse, desteği arayın.
<b>SEL1209</b>	<b>Mesaj</b>	The platform event filter action failed. (Platform olay filtresi eylemi başarısız.)
	<b>Ayrıntılar</b>	Sistem ilkeleri veya izinleri eylemin yürütülmesini engelliyor olabilir. Yapılandırılmışsa, sistem bir platform olayındaki eylemi yürütemez (güç kapatma, döngü, kesinti ve gönderme uyarısı gibi).
	<b>Eylem</b>	Platform olay yapılandırmasını inceleyin.

Hata Kodu	Mesaj Bilgisi	
SEL1211	<b>Mesaj</b>	The time-stamp clock could not be synchronized. (Zaman damgası saati senkronize edilemedi.)
	<b>Ayrıntılar</b>	Sistem olay kaydı olaylarındaki zaman damgası sistem zamanı ile bağlantılı olmayabilir.
	<b>Eylem</b>	Sistem giriş gücünü döngüye sokun. Sorun devam ederse, desteği arayın.
SEL1300	<b>Mesaj</b>	No bootable media found. (Önyüklenilebilir ortam bulunamadı.)
	<b>Ayrıntılar</b>	Sistem kurulumu sistem önyükleme sırasını görüntüler. Yerel video ekranı ek bilgileri de gösterebilir. (IPMI sensörü tip kodu 1eh - ofset 00h).
	<b>Eylem</b>	Sistem önyükleme ayarlarını kontrol edin. Yığın depolama denetleyicisi yapılandırma ayarlarının geçerli olduğunu kontrol edin.
SEL1302	<b>Mesaj</b>	Non-bootable diskette detected. (Önyüklenilebilir olmayan disket saptandı.)
	<b>Ayrıntılar</b>	Sürücüdeki disk doğru biçimlendirilmemiş veya gerekli işletim sistemi dosyalarını içermiyor.
	<b>Eylem</b>	Disketi önyüklenilebilir bir disk ile değiştirin.
SEL1304	<b>Mesaj</b>	The PXE server not found. (PXE sunucusu bulunamadı.)
	<b>Ayrıntılar</b>	PXE sistemi ağdan önyüklemenin bir yoludur.
	<b>Eylem</b>	Ağ ve PXE sunucusu yapılandırmasını kontrol edin.
SEL1306	<b>Mesaj</b>	Invalid boot sector found. (Geçersiz önyükleme sektörü bulundu.)
	<b>Ayrıntılar</b>	Sürücüdeki disk doğru biçimlendirilmemiş veya gerekli işletim sistemi dosyalarını içermiyor.
	<b>Eylem</b>	Disketi önyüklenilebilir bir disk ile değiştirin.
SEL1308	<b>Mesaj</b>	A time-out occurred while waiting for user to select a boot source. (Kullanıcının bir önyükleme kaynağı seçmesini beklerken bir zaman aşımı meydana geldi.)
	<b>Ayrıntılar</b>	Sistem bir işletim sistemini önyüklemeyi başaramadı ve kullanıcının bir önyükleme kaynağını seçmesi gereklidir.
	<b>Eylem</b>	İzin verilen zaman dahilinde önyükleme kaynağını seçin.
SEL1501	<b>Mesaj</b>	Chassis management controller (CMC) redundancy is lost. (Kasa yönetim denetleyicisi (CMC) yedekliliği kayıp.)

Hata Kodu	Mesaj Bilgisi	
	<b>Ayrıntılar</b>	CMC yedekliliğini bozan bir eylem veya arıza yer aldı.
	<b>Eylem</b>	CMC ağ kablolarını ve ağ bağlantılarını kontrol edin. CMC ürün yazılımı sürümlerinin eşleştiğini kontrol edin.
<b>SEL1502</b>	<b>Mesaj</b>	Chassis management controller (CMC) redundancy is degraded. (Kasa yönetim denetleyicisi (CMC) yedekliliği geriledi.)
	<b>Ayrıntılar</b>	CMC yedekliliğini bozan bir eylem veya arıza yer aldı.
	<b>Eylem</b>	CMC ağ kablolarını ve ağ bağlantılarını kontrol edin. CMC ürün yazılımı sürümlerinin eşleştiğini kontrol edin.
<b>SEL1504</b>	<b>Mesaj</b>	The chassis management controller (CMC) is not redundant. Insufficient resources to maintain normal operations. (Kasa yönetim denetleyicisi (CMC) yedekli değil. Normal işlemleri sürdürmek için yetersiz kaynak.)
	<b>Ayrıntılar</b>	İki CMC'nin çalışması için yeterli mevcut güç yok.
	<b>Eylem</b>	Genel güç tüketimini ve güç durumunu kontrol edin.
<b>SEL1506</b>	<b>Mesaj</b>	Lost communications with Chassis Group Member <number>. (Kasa Grup Üyesi <sayı> ile kayıp iletişim.)
	<b>Ayrıntılar</b>	Birincil CMC belirtilen üye CMC ile iletişimi kaybetti.
	<b>Eylem</b>	Ağ kablosunu ve ağ bağlantılarını kontrol edin.
<b>SEL1508</b>	<b>Mesaj</b>	Member <number> could not join the Chassis Group. (Üye <sayı> Kasa Grubuna katılmadı.)
	<b>Ayrıntılar</b>	Belirtilen üye CMC'si farklı bir CMC yığın grubunun lideridir.
	<b>Eylem</b>	Üye CMC'nin farklı bir kasa grubunun lideri olduğunu kontrol edin.
<b>SEL1510</b>	<b>Mesaj</b>	An authentication error detected for Chassis Group Member <number>. (Kasa Grup Üyesi <sayı> için bir kimlik doğrulama hatası saptandı.)
	<b>Ayrıntılar</b>	Grup ana CMC'si grup üye CMC'sinde oturum açamadı.
	<b>Eylem</b>	CMC'nin oturum açma kimlik bilgilerini kontrol edin.
<b>SEL9900</b>	<b>Mesaj</b>	An unsupported event occurred. (Desteklenmeyen bir olay oluştu.)
	<b>Ayrıntılar</b>	Geçerli yazılım sürümü bu olayın şifresini çözemiyor. -vvv seçeneğine sahip Ipmitool veya -E seçeneğine sahip Racadm gibi ham verileri görüntüleyen bir araç kullanarak bu olayı incelemeniz gerekli olabilir.

Hata Kodu	Mesaj Bilgisi	
	<b>Eylem</b>	Yönetim yazılımını yükseltin.
SWC4004	<b>Mesaj</b>	A firmware or software incompatibility detected between iDRAC in slot <number> and CMC. (<sayı> yuvasındaki iDRAC ve CMC arasında bir ürün yazılımı veya yazılım uyumsuzluğu saptandı.)
	<b>Ayrıntılar</b>	FlexAddress ürün yazılımının sürümlerinden birine uygulanmadı.
	<b>Eylem</b>	iDRAC ve CMC ürün yazılımı sürümlerini kontrol edin. En son sürümle güncelleyin.
SWC4006	<b>Mesaj</b>	A firmware or software incompatibility detected between system BIOS in slot <number> and CMC. (<sayı> yuvasındaki sistem BIOS'u ve CMC arasında bir ürün yazılımı veya yazılım uyumsuzluğu saptandı.)
	<b>Ayrıntılar</b>	FlexAddress ürün yazılımının sürümlerinden birine uygulanmadı.
	<b>Eylem</b>	BIOS ve CMC ürün yazılımı sürümlerini kontrol edin. En son sürümle güncelleyin.
SWC4008	<b>Mesaj</b>	A firmware or software incompatibility detected between CMC 1 and CMC 2. (CMC 1 ve CMC 2 arasında bir ürün yazılımı veya yazılım uyumsuzluğu saptandı.)
	<b>Ayrıntılar</b>	FlexAddress ürün yazılımının sürümlerinden birine uygulanmadı. Lütfen ürün yazılımını güncelleyin.
	<b>Eylem</b>	Ürün yazılımı sürümlerini kontrol edin. CMC 1 ve CMC 2 ürün yazılımını eşleştirecek şekilde güncelleyin.
SWC5001	<b>Mesaj</b>	<name> upgrade failed. (<ad> yükseltmesi başarısız.)
	<b>Eylem</b>	Sistemi yeniden başlatın ve tekrar yükseltmeyi deneyin.
TMP0100	<b>Mesaj</b>	The system board <name> temperature is less than the lower warning threshold. (Sistem kartı <ad> sıcaklıkları alt uyarı eşiğinden az.)
	<b>LCD Mesajı</b>	System board <name> temperature is outside of range. (Sistem kartı <ad> sıcaklığı aralığın dışında.)
	<b>Ayrıntılar</b>	Ortam hava sıcaklığı çok serin.
	<b>Eylem</b>	Sistem çalışma ortamını kontrol edin.
TMP0101	<b>Mesaj</b>	The system board <name> temperature is less than the lower critical threshold. (Sistem kartı <ad> sıcaklığı alt kritik eşikten az.)

Hata Kodu	Mesaj Bilgisi	
	<b>LCD Mesajı</b>	System board <name> temperature is outside of range. (Sistem kartı <ad> sıcaklığı aralığın dışında.)
	<b>Ayrıntılar</b>	Ortam hava sıcaklığı çok serin.
	<b>Eylem</b>	Sistem çalışma ortamını kontrol edin.
<b>TMP0102</b>	<b>Mesaj</b>	The system board <name> temperature is greater than the upper warning threshold (Sistem kartı <ad> sıcaklığı üst uyarı eşiğinden fazla)
	<b>LCD Mesajı</b>	System board <name> temperature is outside of range. (Sistem kartı <ad> sıcaklığı aralığın dışında.)
	<b>Ayrıntılar</b>	Ortam sıcaklığı çok sıcak veya bir ya da daha fazla fan arızalı olabilir.
	<b>Eylem</b>	Sistem kartı <ad> akımı optimum aralığın dışında. Fanları kontrol edin.
<b>TMP0103</b>	<b>Mesaj</b>	The system board <name> temperature is greater than the upper critical threshold. (Sistem kartı <ad> sıcaklığı üst kritik eşiğinden fazla.)
	<b>LCD Mesajı</b>	System board <name> temperature is outside of range. (Sistem kartı <ad> sıcaklığı aralığın dışında.)
	<b>Ayrıntılar</b>	Ortam sıcaklığı çok sıcak veya bir ya da daha fazla fan arızalı olabilir.
	<b>Eylem</b>	Sistem kartı <ad> akımı optimum aralığın dışında. Fanları kontrol edin.
<b>TMP0104</b>	<b>Mesaj</b>	The system board <name> temperature is outside of range. (Sistem kartı <ad> sıcaklığı aralığın dışında.)
	<b>LCD Mesajı</b>	System board <name> temperature is outside of range. (Sistem kartı <ad> sıcaklığı aralığın dışında.)
	<b>Ayrıntılar</b>	Ortam sıcaklığı çok sıcak veya soğuk.
	<b>Eylem</b>	Sistem kartı <ad> sıcaklığı optimum aralığın dışında. Fanları kontrol edin.
<b>TMP0106</b>	<b>Mesaj</b>	The memory module <number> temperature is less than the lower warning threshold. (Bellek modülü <sayı> sıcaklığı alt uyarı eşiğinden az.)
	<b>LCD Mesajı</b>	Memory module <number> temperature is outside of range. (Bellek modülü <sayı> sıcaklığı aralığın dışında.)
	<b>Ayrıntılar</b>	Ortam hava sıcaklığı çok serin.
	<b>Eylem</b>	Sistem çalışma ortamını kontrol edin.
<b>TMP0107</b>	<b>Mesaj</b>	The memory module <number> temperature is less than the lower critical threshold. (Bellek modülü <sayı> sıcaklığı alt kritik eşikten az.)

Hata Kodu	Mesaj Bilgisi	
	<b>LCD Mesajı</b>	Memory module <number> temperature is outside of range. (Bellek modülü <sayı> sıcaklığı aralığının dışında.)
	<b>Ayrıntılar</b>	Ortam hava sıcaklığı çok serin.
	<b>Eylem</b>	Sistem çalışma ortamını kontrol edin.
<b>TMP0108</b>	<b>Mesaj</b>	The memory module <number> temperature is greater than the upper warning threshold. (Bellek modülü <sayı> sıcaklığı üst uyarı eşiğinden fazla.)
	<b>LCD Mesajı</b>	Memory module <number> temperature is outside of range. Check Fans. (Bellek modülü <sayı> sıcaklığı aralığının dışında. Fanları kontrol edin.)
	<b>Ayrıntılar</b>	Ortam sıcaklığı çok sıcak veya bir ya da daha fazla fan arızalı olabilir.
	<b>Eylem</b>	Sistem kartı <ad> sıcaklığı optimum aralığının dışında. Fanları kontrol edin.
<b>TMP0109</b>	<b>Mesaj</b>	The memory module <number> temperature is greater than the upper critical threshold.(Bellek modülü <sayı> sıcaklığı üst kritik eşikten fazla.)
	<b>LCD Mesajı</b>	Memory module <number> temperature is outside of range. Check Fans. (Bellek modülü <sayı> sıcaklığı aralığının dışında. Fanları kontrol edin.)
	<b>Ayrıntılar</b>	Ortam sıcaklığı çok sıcak veya bir ya da daha fazla fan arızalı olabilir.
	<b>Eylem</b>	Sistem kartı <ad> sıcaklığı optimum aralığının dışında. Fanları kontrol edin.
<b>TMP0110</b>	<b>Mesaj</b>	The memory module <number> temperature is outside of range. (Bellek modülü <sayı> sıcaklığı aralığının dışında.)
	<b>LCD Mesajı</b>	Memory module <number> temperature is outside of range. Check Fans. (Bellek modülü <sayı> sıcaklığı aralığının dışında. Fanları kontrol edin.)
	<b>Ayrıntılar</b>	Ortam sıcaklığı çok sıcak veya soğuk.
	<b>Eylem</b>	Sistem çalışma ortamını kontrol edin.
<b>TMP0112</b>	<b>Mesaj</b>	The <name> temperature is less than the lower warning threshold. (<ad> sıcaklığı alt uyarı eşiğinden az.)
	<b>LCD Mesajı</b>	The <name> temperature is outside of range. (<ad> sıcaklığı aralığının dışında.)
	<b>Ayrıntılar</b>	Ortam hava sıcaklığı çok serin.
	<b>Eylem</b>	Sistem çalışma ortamını kontrol edin.
<b>TMP0113</b>	<b>Mesaj</b>	The <name> temperature is less than the lower critical threshold. (<ad> sıcaklığı alt kritik eşikten az.)

Hata Kodu	Mesaj Bilgisi	
	<b>LCD Mesajı</b>	The <name> temperature is outside of range. (<ad> sıcaklığı aralığının dışında.)
	<b>Ayrıntılar</b>	Ortam hava sıcaklığı çok serin.
	<b>Eylem</b>	Sistem çalışma ortamını kontrol edin.
<b>TMP0114</b>	<b>Mesaj</b>	The <name> temperature is greater than the upper warning threshold. (<ad> sıcaklığı üst uyarı eşiğinden fazla.)
	<b>LCD Mesajı</b>	The <name> temperature is outside of range. Check Fans (<ad> sıcaklığı aralığının dışında. Fanları kontrol edin)
	<b>Ayrıntılar</b>	Ortam sıcaklığı çok sıcak veya bir ya da daha fazla fan arızalı olabilir.
	<b>Eylem</b>	Sistem çalışma ortamını kontrol edin ve fan arızaları için olay kaydını inceleyin.
<b>TMP0115</b>	<b>Mesaj</b>	The <name> temperature is greater than the upper critical threshold. (<ad> sıcaklığı üst kritik eşikten fazla.)
	<b>LCD Mesajı</b>	The <name> temperature is outside of range. Check Fans (<ad> sıcaklığı aralığının dışında. Fanları kontrol edin)
	<b>Ayrıntılar</b>	Ortam sıcaklığı çok sıcak veya bir ya da daha fazla fan arızalı olabilir.
	<b>Eylem</b>	Sistem çalışma ortamını kontrol edin ve fan arızaları için olay kaydını inceleyin.
<b>TMP0116</b>	<b>Mesaj</b>	The <name> temperature is outside of range. (<ad> sıcaklığı aralığının dışında.)
	<b>LCD Mesajı</b>	The <name> temperature is outside of range. Check Fans (<ad> sıcaklığı aralığının dışında. Fanları kontrol edin)
	<b>Eylem</b>	Sistem çalışma ortamını kontrol edin ve fan arızaları için olay kaydını inceleyin.
<b>TMP0118</b>	<b>Mesaj</b>	The system inlet temperature is less than the lower warning threshold. (Sistem giriş sıcaklığı alt uyarı eşiğinden az.)
	<b>LCD Mesajı</b>	System inlet temperature is outside of range. (Sistem giriş sıcaklığı aralığının dışında.)
	<b>Ayrıntılar</b>	Ortam hava sıcaklığı çok serin.
	<b>Eylem</b>	Sistem çalışma ortamını kontrol edin.
<b>TMP0119</b>	<b>Mesaj</b>	The system inlet temperature is less than the lower critical threshold. (Sistem giriş sıcaklığı alt kritik eşikten az.)

Hata Kodu	Mesaj Bilgisi	
	<b>LCD Mesajı</b>	System inlet temperature is outside of range. (Sistem giriş sıcaklığı aralığın dışında.)
	<b>Ayrıntılar</b>	Ortam hava sıcaklığı çok serin.
	<b>Eylem</b>	Sistem çalışma ortamını kontrol edin.
<b>TMP0120</b>	<b>Mesaj</b>	The system inlet temperature is greater than the upper warning threshold. (Sistem giriş sıcaklığı üst uyarı eşliğinden fazla.)
	<b>LCD Mesajı</b>	System inlet temperature is outside of range. (Sistem giriş sıcaklığı aralığın dışında.)
	<b>Ayrıntılar</b>	Ortam sıcaklığı çok sıcak veya bir ya da daha fazla fan arızalı olabilir.
	<b>Eylem</b>	Sistem çalışma ortamını kontrol edin ve fan arızaları için olay kaydını inceleyin.
<b>TMP0121</b>	<b>Mesaj</b>	The system inlet temperature is greater than the upper critical threshold. (Sistem giriş sıcaklığı üst kritik eşikten fazla.)
	<b>LCD Mesajı</b>	System inlet <name> temperature is outside of range. Check Fans. (Sistem giriş <ad> sıcaklığı aralığın dışında. Fanları kontrol edin.)
	<b>Ayrıntılar</b>	Ortam sıcaklığı çok sıcak veya bir ya da daha fazla fan arızalı olabilir.
	<b>Eylem</b>	Sistem çalışma ortamını kontrol edin ve fan arızaları için olay kaydını inceleyin.
<b>TMP0122</b>	<b>Mesaj</b>	The system inlet temperature is outside of range. (Sistem giriş sıcaklığı aralığın dışında.)
	<b>LCD Mesajı</b>	System inlet <name> temperature is outside of range. Check Fans. (Sistem giriş <ad> sıcaklığı aralığın dışında. Fanları kontrol edin.)
	<b>Ayrıntılar</b>	Ortam sıcaklığı çok sıcak veya soğuk.
	<b>Eylem</b>	Sistem çalışma ortamını kontrol edin ve fan arızaları için olay kaydını inceleyin.
<b>TMP0100</b>	<b>Mesaj</b>	Disk drive bay temperature is less than the lower warning threshold. (Disk sürücüsü bölmesi sıcaklığı alt uyarı eşliğinden az.)
	<b>Ayrıntılar</b>	Ortam hava sıcaklığı çok serin.
	<b>Eylem</b>	Sistem çalışma ortamını kontrol edin.
<b>TMP0104</b>	<b>Mesaj</b>	Disk drive bay temperature is less than the lower critical threshold. (Disk sürücüsü bölmesi sıcaklığı alt kritik eşikten az.)

Hata Kodu	Mesaj Bilgisi	
	<b>LCD Mesajı</b>	Disk drive bay temperature is outside of range. Check Fans. (Disk sürücü bölmesi sıcaklığı aralığın dışında. Fanları kontrol edin.)
	<b>Ayrıntılar</b>	Ortam hava sıcaklığı çok serin.
	<b>Eylem</b>	Sistem çalışma ortamını kontrol edin.
<b>TMP0126</b>	<b>Mesaj</b>	Disk drive bay temperature is greater than the upper warning threshold. (Disk sürücüsü bölmesi sıcaklığı üst uyarı eşiğinden fazla.)
	<b>LCD Mesajı</b>	Disk drive bay temperature is outside of range. Check Fans. (Disk sürücü bölmesi sıcaklığı aralığın dışında. Fanları kontrol edin.)
	<b>Ayrıntılar</b>	Ortam sıcaklığı çok sıcak veya bir ya da daha fazla fan arızalı olabilir.
	<b>Eylem</b>	Sistem çalışma ortamını kontrol edin ve fan arızaları için olay kaydını inceleyin.
<b>TMP0128</b>	<b>Mesaj</b>	Disk drive bay temperature is outside of the allowable range. (Disk sürücü bölmesi izin verilebilen sıcaklığı aralığın dışında.)
	<b>LCD Mesajı</b>	Disk drive bay temperature is outside of range. Check Fans. (Disk sürücü bölmesi sıcaklığı aralığın dışında. Fanları kontrol edin.)
	<b>Ayrıntılar</b>	Ortam sıcaklığı çok sıcak veya soğuk.
	<b>Eylem</b>	Sistem çalışma ortamını kontrol edin ve fan arızaları için olay kaydını inceleyin.
<b>TMP0130</b>	<b>Mesaj</b>	The control panel temperature is less than the lower warning threshold. (Kontrol paneli sıcaklığı alt uyarı eşiğinden az.)
	<b>LCD Mesajı</b>	Control panel temperature is outside of range. (Kontrol paneli sıcaklığı aralığın dışında.)
	<b>Ayrıntılar</b>	Ortam hava sıcaklığı çok serin.
	<b>Eylem</b>	Sistem çalışma ortamını kontrol edin.
<b>TMP0132</b>	<b>Mesaj</b>	The control panel temperature is greater than the upper warning threshold. (Kontrol paneli sıcaklığı üst uyarı eşiğinden fazla.)
	<b>LCD Mesajı</b>	Control panel temperature is outside of range. (Kontrol paneli sıcaklığı aralığın dışında.)
	<b>Ayrıntılar</b>	Ortam sıcaklığı çok sıcak veya bir ya da daha fazla fan arızalı olabilir.
	<b>Eylem</b>	Sistem çalışma ortamını kontrol edin ve fan arızaları için olay kaydını inceleyin.

Hata Kodu	Mesaj Bilgisi	
TMP0134	<b>Mesaj</b>	The control panel temperature is outside of the allowable range. (Kontrol paneli sıcaklığı izin verilebilen aralığın dışında.)
	<b>LCD Mesajı</b>	Control panel temperature is outside of range. (Kontrol paneli sıcaklığı aralığın dışında.)
	<b>Ayrıntılar</b>	Ortam sıcaklığı çok sıcak veya soğuk.
	<b>Eylem</b>	Sistem çalışma ortamını kontrol edin ve fan arızaları için olay kaydını inceleyin.
VLT0100	<b>Mesaj</b>	Processor module <name> voltage is less than the lower warning threshold. (İşlemci modülü <sayı> <ad> voltajı alt uyarı eşiğinden az.)
	<b>LCD Mesajı</b>	İşlemci modülü <ad> voltajı aralığın dışında.
	<b>Ayrıntılar</b>	Sistem donanımı bir aşırı voltaj veya düşük voltaj koşulu saptadı. Çoklu voltaj istisnaları art arda meydana gelirse, sistem arıza korumalı modda kapanabilir.
	<b>Eylem</b>	<ol style="list-style-type: none"> <li>1. Güç kaynağı istisnaları için sistem kayıtlarını inceleyin.</li> <li>2. İşlemci modülünü kaldırın. Eğik pimler açısından işlemci soketini denetleyin.</li> <li>3. Sorun devam ederse bkz. <a href="#">Yardım Alma</a>.</li> </ol>
VLT0101	<b>Mesaj</b>	Processor module <name> voltage is less than the lower critical threshold. (İşlemci modülü <ad> voltajı alt kritik eşikten az.)
	<b>LCD Mesajı</b>	İşlemci modülü <ad> voltajı aralığın dışında.
	<b>Ayrıntılar</b>	Sistem donanımı bir aşırı voltaj veya düşük voltaj koşulu saptadı. Çoklu voltaj istisnaları art arda meydana gelirse, sistem arıza korumalı modda kapanabilir.
	<b>Eylem</b>	<ol style="list-style-type: none"> <li>1. Güç kaynağı istisnaları için sistem kayıtlarını inceleyin.</li> <li>2. İşlemci modülünü kaldırın. Eğik pimler açısından işlemci soketini denetleyin.</li> <li>3. Sorun devam ederse bkz. <a href="#">Yardım Alma</a>.</li> </ol>
VLT0102	<b>Mesaj</b>	Processor module <name> voltage is greater than the upper warning threshold. (İşlemci modülü <ad> voltajı üst uyarı eşiğinden fazla.)
	<b>LCD Mesajı</b>	İşlemci modülü <ad> voltajı aralığın dışında.
	<b>Ayrıntılar</b>	Sistem donanımı bir aşırı voltaj veya düşük voltaj koşulu saptadı.

Hata Kodu	Mesaj Bilgisi	
		Çoklu voltaj istisnaları art arda meydana gelirse, sistem arıza korumalı modda kapanabilir.
	<b>Eylem</b>	<ol style="list-style-type: none"> <li>1. Güç kaynağı istisnaları için sistem kayıtlarını inceleyin.</li> <li>2. İşlemci modülünü kaldırın. Eğik pimler açısından işlemci soketini denetleyin.</li> <li>3. Sorun devam ederse bkz. <a href="#">Yardım Alma</a>.</li> </ol>
<b>VLT0103</b>	<b>Mesaj</b>	Processor module <name> voltage is greater than the upper critical threshold. (İşlemci modülü <ad> voltajı üst kritik eşikten fazla.)
	<b>LCD Mesajı</b>	İşlemci modülü <ad> voltajı aralığın dışında.
	<b>Ayrıntılar</b>	Sistem donanımı bir aşırı voltaj veya düşük voltaj koşulu saptadı. Çoklu voltaj istisnaları art arda meydana gelirse, sistem arıza korumalı modda kapanabilir.
	<b>Eylem</b>	<ol style="list-style-type: none"> <li>1. Güç kaynağı istisnaları için sistem kayıtlarını inceleyin.</li> <li>2. İşlemci modülünü kaldırın. Eğik pimler açısından işlemci soketini denetleyin.</li> <li>3. Sorun devam ederse bkz. <a href="#">Yardım Alma</a>.</li> </ol>
<b>VLT0104</b>	<b>Mesaj</b>	Processor module <name> voltage is outside of the allowable range. (İşlemci modülü <ad> voltajı izin verilebilen aralığın dışında.)
	<b>LCD Mesajı</b>	İşlemci modülü <ad> voltajı aralığın dışında.
	<b>Ayrıntılar</b>	Sistem donanımı bir aşırı voltaj veya düşük voltaj koşulu saptadı. Çoklu voltaj istisnaları art arda meydana gelirse, sistem arıza korumalı modda kapanabilir.
	<b>Eylem</b>	<ol style="list-style-type: none"> <li>1. Güç kaynağı istisnaları için sistem kayıtlarını inceleyin.</li> <li>2. İşlemci modülünü kaldırın. Eğik pimler açısından işlemci soketini denetleyin.</li> <li>3. Sorun devam ederse bkz. <a href="#">Yardım Alma</a>.</li> </ol>
<b>VLT0200</b>	<b>Mesaj</b>	The system board <name> voltage is less than the lower critical threshold. (Sistem kartı <ad> voltajı alt kritik eşikten az.)
	<b>LCD Mesajı</b>	System board voltage is outside of range. (Sistem kartı voltajı aralığın dışında.)
	<b>Ayrıntılar</b>	Sistem donanımı bir aşırı voltaj veya düşük voltaj koşulu saptadı.

Hata Kodu	Mesaj Bilgisi	
		Çoklu voltaj istisnaları art arda meydana gelirse, sistem arıza korumalı modda kapanabilir.
	<b>Eylem</b>	<ol style="list-style-type: none"> <li>1. Güç kaynağı istisnaları için sistem kayıtlarını inceleyin.</li> <li>2. İşlemci modülünü kaldırın. Eğik pimler açısından işlemci soketini denetleyin.</li> <li>3. Sorun devam ederse bkz. <a href="#">Yardım Alma</a>.</li> </ol>
<b>VLT0201</b>	<b>Mesaj</b>	The system board <name> voltage is less than the lower warning threshold. (Sistem kartı <ad> voltajı alt uyarı eşiğinden az.)
	<b>LCD Mesajı</b>	System board voltage is outside of range. (Sistem kartı voltajı aralığın dışında.)
	<b>Ayrıntılar</b>	Sistem donanımı bir aşırı voltaj veya düşük voltaj koşulu saptadı. Çoklu voltaj istisnaları art arda meydana gelirse, sistem arıza korumalı modda kapanabilir.
	<b>Eylem</b>	<ol style="list-style-type: none"> <li>1. Güç kaynağı istisnaları için sistem kayıtlarını inceleyin.</li> <li>2. Sistemi minimum yapılandırmaya yeniden yapılandırın, sistem kablolarını denetleyin ve yeniden takın.</li> <li>3. Sorun devam ederse bkz. <a href="#">Yardım Alma</a>.</li> </ol>
<b>VLT0202</b>	<b>Mesaj</b>	The system board <name> voltage is greater than the upper warning threshold. (Sistem kartı <ad> voltajı üst uyarı eşiğinden fazla.)
	<b>LCD Mesajı</b>	System board voltage is outside of range. (Sistem kartı voltajı aralığın dışında.)
	<b>Ayrıntılar</b>	Sistem donanımı bir aşırı voltaj veya düşük voltaj koşulu saptadı. Çoklu voltaj istisnaları art arda meydana gelirse, sistem arıza korumalı modda kapanabilir.
	<b>Eylem</b>	<ol style="list-style-type: none"> <li>1. Güç kaynağı istisnaları için sistem kayıtlarını inceleyin.</li> <li>2. Sistemi minimum yapılandırmaya yeniden yapılandırın, sistem kablolarını denetleyin ve yeniden takın.</li> <li>3. Sorun devam ederse bkz. <a href="#">Yardım Alma</a>.</li> </ol>
<b>VLT0203</b>	<b>Mesaj</b>	The system board <name> voltage is greater than the upper critical threshold. (Sistem kartı <ad> voltajı üst kritik eşikten fazla.)
	<b>LCD Mesajı</b>	System board voltage is outside of range. (Sistem kartı voltajı aralığın dışında.)

Hata Kodu	Mesaj Bilgisi	
	<b>Ayrıntılar</b>	Sistem donanımı bir aşırı voltaj veya düşük voltaj koşulu saptadı. Çoklu voltaj istisnaları art arda meydana gelirse, sistem arıza korumalı modda kapanabilir.
	<b>Eylem</b>	<ol style="list-style-type: none"> <li>1. Güç kaynağı istisnaları için sistem kayıtlarını inceleyin.</li> <li>2. Sistemi minimum yapılandırmaya yeniden yapılandırın, sistem kablolarını denetleyin ve yeniden takın.</li> <li>3. Sorun devam ederse bkz. <a href="#">Yardım Alma</a>.</li> </ol>
<b>VLT0204</b>	<b>Mesaj</b>	The system board <name> voltage is outside of the allowable range. (istem kartı <ad> voltajı izin verilebilen aralığın dışında.)
	<b>LCD Mesajı</b>	System board voltage is outside of range. (Sistem kartı voltajı aralığın dışında.)
	<b>Ayrıntılar</b>	Sistem donanımı bir aşırı voltaj veya düşük voltaj koşulu saptadı. Çoklu voltaj istisnaları art arda meydana gelirse, sistem arıza korumalı modda kapanabilir.
	<b>Eylem</b>	<ol style="list-style-type: none"> <li>1. Güç kaynağı istisnaları için sistem kayıtlarını inceleyin.</li> <li>2. Sistemi minimum yapılandırmaya yeniden yapılandırın, sistem kablolarını denetleyin ve yeniden takın.</li> <li>3. Sorun devam ederse bkz. <a href="#">Yardım Alma</a>.</li> </ol>
<b>VLT0206</b>	<b>Mesaj</b>	The memory module <number> <name> voltage is less than the lower warning threshold. (Bellek modülü <sayı> <ad> voltajı alt uyarı eşliğinden az.)
	<b>LCD Mesajı</b>	Memory module <number> <name> voltage is outside of range. (Bellek modülü <sayı> <ad> voltajı aralığın dışında.)
	<b>Ayrıntılar</b>	Sistem donanımı bir aşırı voltaj veya düşük voltaj koşulu saptadı. Çoklu voltaj istisnaları art arda meydana gelirse, sistem arıza korumalı modda kapanabilir.
	<b>Eylem</b>	<ol style="list-style-type: none"> <li>1. Güç kaynağı istisnaları için sistem kayıtlarını inceleyin.</li> <li>2. Sistemi minimum yapılandırmaya yeniden yapılandırın, sistem kablolarını denetleyin ve yeniden takın.</li> <li>3. Sorun devam ederse bkz. <a href="#">Yardım Alma</a>.</li> </ol>
<b>VLT0207</b>	<b>Mesaj</b>	The memory module <number> <name> voltage is less than the lower critical threshold. (Bellek modülü <sayı> <ad> voltajı alt kritik eşikten az.)

Hata Kodu	Mesaj Bilgisi
	<p><b>LCD Mesajı</b> Memory module &lt;number&gt; &lt;name&gt; voltage is outside of range. (Bellek modülü &lt;sayı&gt; &lt;ad&gt; voltajı aralığın dışında.)</p> <p><b>Ayrıntılar</b> Sistem donanımı bir aşırı voltaj veya düşük voltaj koşulu saptadı.</p> <p>Çoklu voltaj istisnaları art arda meydana gelirse, sistem arıza korumalı modda kapanabilir.</p> <p><b>Eylem</b></p> <ol style="list-style-type: none"> <li>1. Güç kaynağı istisnaları için sistem kayıtlarını inceleyin.</li> <li>2. Sistemi minimum yapılandırmaya yeniden yapılandırın, sistem kablolarını denetleyin ve yeniden takın.</li> <li>3. Sorun devam ederse bkz. <a href="#">Yardım Alma</a>.</li> </ol>
VLT0208	<p><b>Mesaj</b> The memory module &lt;number&gt; &lt;name&gt; voltage is greater than the upper warning threshold. (Bellek modülü &lt;sayı&gt; &lt;ad&gt; voltajı üst uyarı eşliğinden fazla.)</p> <p><b>LCD Mesajı</b> Memory module &lt;number&gt; &lt;name&gt; voltage is outside of range. (Bellek modülü &lt;sayı&gt; &lt;ad&gt; voltajı aralığın dışında.)</p> <p><b>Ayrıntılar</b> Sistem donanımı bir aşırı voltaj veya düşük voltaj koşulu saptadı.</p> <p>Çoklu voltaj istisnaları art arda meydana gelirse, sistem arıza korumalı modda kapanabilir.</p> <p><b>Eylem</b></p> <ol style="list-style-type: none"> <li>1. Güç kaynağı istisnaları için sistem kayıtlarını inceleyin.</li> <li>2. Sistemi minimum yapılandırmaya yeniden yapılandırın, sistem kablolarını denetleyin ve yeniden takın.</li> <li>3. Sorun devam ederse bkz. <a href="#">Yardım Alma</a>.</li> </ol>
VLT0209	<p><b>Mesaj</b> The memory module &lt;number&gt; &lt;name&gt; voltage is greater than the upper critical threshold. (Bellek modülü &lt;sayı&gt; &lt;ad&gt; voltajı üst kritik eşikten fazla.)</p> <p><b>LCD Mesajı</b> Memory module &lt;number&gt; &lt;name&gt; voltage is outside of range. (Bellek modülü &lt;sayı&gt; &lt;ad&gt; voltajı aralığın dışında.)</p> <p><b>Ayrıntılar</b> Sistem donanımı bir aşırı voltaj veya düşük voltaj koşulu saptadı.</p> <p>Çoklu voltaj istisnaları art arda meydana gelirse, sistem arıza korumalı modda kapanabilir.</p> <p><b>Eylem</b></p> <ol style="list-style-type: none"> <li>1. Güç kaynağı istisnaları için sistem kayıtlarını inceleyin.</li> <li>2. Sistemi minimum yapılandırmaya yeniden yapılandırın, sistem kablolarını denetleyin ve yeniden takın.</li> <li>3. Sorun devam ederse bkz. <a href="#">Yardım Alma</a>.</li> </ol>

Hata Kodu	Mesaj Bilgisi	
VLT0210	<b>Mesaj</b>	The memory module <number> <name> voltage is outside of range. (Bellek modülü <sayı> <ad> voltajı aralığın dışında.)
	<b>LCD Mesajı</b>	Memory module <number> <name> voltage is outside of range. (Bellek modülü <sayı> <ad> voltajı aralığın dışında.)
	<b>Ayrıntılar</b>	Sistem donanımı bir aşırı voltaj veya düşük voltaj koşulu saptadı. Çoklu voltaj istisnaları art arda meydana gelirse, sistem arıza korumalı modda kapanabilir.
	<b>Eylem</b>	<ol style="list-style-type: none"> <li>1. Güç kaynağı istisnaları için sistem kayıtlarını inceleyin.</li> <li>2. Sistemi minimum yapılandırmaya yeniden yapılandırın, sistem kablolarını denetleyin ve yeniden takın.</li> <li>3. Sorun devam ederse bkz. <a href="#">Yardım Alma</a>.</li> </ol>
VLT0212	<b>Mesaj</b>	The disk drive bay <name> voltage is less than the lower warning threshold. (Disk sürücüsü bölmesi <ad> voltajı alt uyarı eşiğinden az.)
	<b>LCD Mesajı</b>	The disk drive bay <name> voltage is outside of range. (Disk sürücüsü bölmesi <ad> voltajı aralığın dışında.)
	<b>Ayrıntılar</b>	Sistem donanımı bir aşırı voltaj veya düşük voltaj koşulu saptadı. Çoklu voltaj istisnaları art arda meydana gelirse, sistem arıza korumalı modda kapanabilir.
	<b>Eylem</b>	<ol style="list-style-type: none"> <li>1. Güç kaynağı istisnaları için sistem kayıtlarını inceleyin.</li> <li>2. Sistemi minimum yapılandırmaya yeniden yapılandırın, sistem kablolarını denetleyin ve yeniden takın.</li> <li>3. Sorun devam ederse bkz. <a href="#">Yardım Alma</a>.</li> </ol>
VLT0213	<b>Mesaj</b>	The disk drive bay <name> voltage is less than the lower critical threshold. (Disk sürücüsü bölmesi <ad> voltajı alt kritik eşikten az.)
	<b>LCD Mesajı</b>	The disk drive bay <name> voltage is outside of range. (Disk sürücüsü bölmesi <ad> voltajı aralığın dışında.)
	<b>Ayrıntılar</b>	Sistem donanımı bir aşırı voltaj veya düşük voltaj koşulu saptadı. Çoklu voltaj istisnaları art arda meydana gelirse, sistem arıza korumalı modda kapanabilir.
	<b>Eylem</b>	<ol style="list-style-type: none"> <li>1. Güç kaynağı istisnaları için sistem kayıtlarını inceleyin.</li> <li>2. Sistemi minimum yapılandırmaya yeniden yapılandırın, sistem kablolarını denetleyin ve yeniden takın.</li> </ol>

Hata Kodu	Mesaj Bilgisi	
		3. Sorun devam ederse bkz. <a href="#">Yardım Alma</a> .
VLT0214	<b>Mesaj</b>	The disk drive bay <name> voltage is greater than the upper critical threshold. (Disk sürücüsü bölmesi <ad> voltajı üst kritik eşikten fazla.)
	<b>LCD Mesajı</b>	The disk drive bay <name> voltage is outside of range. (Disk sürücüsü bölmesi <ad> voltajı aralığın dışında.)
	<b>Ayrıntılar</b>	Sistem donanımı bir aşırı voltaj veya düşük voltaj koşulu saptadı. Çoklu voltaj istisnaları art arda meydana gelirse, sistem arıza korumalı moda kapanabilir.
	<b>Eylem</b>	1. Güç kaynağı istisnaları için sistem kayıtlarını inceleyin. 2. Sistemi minimum yapılandırmaya yeniden yapılandırın, sistem kablolarını denetleyin ve yeniden takın. 3. Sorun devam ederse bkz. <a href="#">Yardım Alma</a> .
VLT0215	<b>Mesaj</b>	The disk drive bay <name> voltage is greater than the upper critical threshold. (Disk sürücüsü bölmesi <ad> voltajı üst kritik eşikten fazla.)
	<b>LCD Mesajı</b>	The disk drive bay <name> voltage is outside of range. (Disk sürücüsü bölmesi <ad> voltajı aralığın dışında.)
	<b>Ayrıntılar</b>	Sistem donanımı bir aşırı voltaj veya düşük voltaj koşulu saptadı. Çoklu voltaj istisnaları art arda meydana gelirse, sistem arıza korumalı moda kapanabilir.
	<b>Eylem</b>	1. Güç kaynağı istisnaları için sistem kayıtlarını inceleyin. 2. Sistemi minimum yapılandırmaya yeniden yapılandırın, sistem kablolarını denetleyin ve yeniden takın. 3. Sorun devam ederse bkz. <a href="#">Yardım Alma</a> .
VLT0216	<b>Mesaj</b>	The <name> voltage is outside of range. (<ad> voltajı aralığın dışında.)
	<b>LCD Mesajı</b>	The <name> voltage is outside of range. (<ad> voltajı aralığın dışında.)
	<b>Ayrıntılar</b>	Sistem donanımı bir aşırı voltaj veya düşük voltaj koşulu saptadı. Çoklu voltaj istisnaları art arda meydana gelirse, sistem arıza korumalı moda kapanabilir.
	<b>Eylem</b>	1. Güç kaynağı istisnaları için sistem kayıtlarını inceleyin. 2. Sistemi minimum yapılandırmaya yeniden yapılandırın, sistem kablolarını denetleyin ve yeniden takın.

Hata Kodu	Mesaj Bilgisi	
		3. Sorun devam ederse bkz. <a href="#">Yardım Alma</a> .
<b>VLT0218</b>	<b>Mesaj</b>	The <name> voltage is less than the lower warning threshold. (<ad> voltajı alt uyarı eşiğinden az.)
	<b>LCD Mesajı</b>	The <name> voltage is outside of range. (<ad> voltajı aralığın dışında.)
	<b>Ayrıntılar</b>	Sistem donanımı bir aşırı voltaj veya düşük voltaj koşulu saptadı. Çoklu voltaj istisnaları art arda meydana gelirse, sistem arıza korumalı modda kapanabilir.
	<b>Eylem</b>	<ol style="list-style-type: none"> <li>1. Güç kaynağı istisnaları için sistem kayıtlarını inceleyin.</li> <li>2. Sistemi minimum yapılandırmaya yeniden yapılandırın, sistem kablolarını denetleyin ve yeniden takın.</li> <li>3. Sorun devam ederse bkz. <a href="#">Yardım Alma</a>.</li> </ol>
<b>VLT0219</b>	<b>Mesaj</b>	The <name> voltage is less than the lower critical threshold. (<ad> voltajı alt kritik eşikten az.)
	<b>LCD Mesajı</b>	The <name> voltage is outside of range. (<ad> voltajı aralığın dışında.)
	<b>Ayrıntılar</b>	Sistem donanımı bir aşırı voltaj veya düşük voltaj koşulu saptadı. Çoklu voltaj istisnaları art arda meydana gelirse, sistem arıza korumalı modda kapanabilir.
	<b>Eylem</b>	<ol style="list-style-type: none"> <li>1. Güç kaynağı istisnaları için sistem kayıtlarını inceleyin.</li> <li>2. Sistemi minimum yapılandırmaya yeniden yapılandırın, sistem kablolarını denetleyin ve yeniden takın.</li> <li>3. Sorun devam ederse bkz. <a href="#">Yardım Alma</a>.</li> </ol>
<b>VLT0220</b>	<b>Mesaj</b>	The <name> voltage is greater than the upper warning threshold. (<ad> voltajı üst uyarı eşiğinden fazla.)
	<b>LCD Mesajı</b>	The <name> voltage is outside of range. (<ad> voltajı aralığın dışında.)
	<b>Ayrıntılar</b>	Sistem donanımı bir aşırı voltaj veya düşük voltaj koşulu saptadı. Çoklu voltaj istisnaları art arda meydana gelirse, sistem arıza korumalı modda kapanabilir.
	<b>Eylem</b>	<ol style="list-style-type: none"> <li>1. Güç kaynağı istisnaları için sistem kayıtlarını inceleyin.</li> <li>2. Sistemi minimum yapılandırmaya yeniden yapılandırın, sistem kablolarını denetleyin ve yeniden takın.</li> </ol>

Hata Kodu	Mesaj Bilgisi	
		3. Sorun devam ederse bkz. <a href="#">Yardım Alma</a> .
VLT0221	<p><b>Mesaj</b> The &lt;name&gt; voltage is greater than the upper critical threshold. (&lt;ad&gt; voltajı üst kritik eşikten fazla.)</p> <p><b>LCD Mesajı</b> The &lt;name&gt; voltage is outside of range. (&lt;ad&gt; voltajı aralığın dışında.)</p> <p><b>Ayrıntılar</b> Sistem donanımı bir aşırı voltaj veya düşük voltaj koşulu saptadı. Çoklu voltaj istisnaları art arda meydana gelirse, sistem arıza korumalı moda kapanabilir.</p> <p><b>Eylem</b></p> <ol style="list-style-type: none"> <li>1. Güç kaynağı istisnaları için sistem kayıtlarını inceleyin.</li> <li>2. Sistemi minimum yapılandırmaya yeniden yapılandırın, sistem kablolarını denetleyin ve yeniden takın.</li> <li>3. Sorun devam ederse bkz. <a href="#">Yardım Alma</a>.</li> </ol>	
VLT0222	<p><b>Mesaj</b> The &lt;name&gt; voltage is outside of range. (&lt;ad&gt; voltajı aralığın dışında.)</p> <p><b>LCD Mesajı</b> The &lt;name&gt; voltage is outside of range. (&lt;ad&gt; voltajı aralığın dışında.)</p> <p><b>Ayrıntılar</b> Sistem donanımı bir aşırı voltaj veya düşük voltaj koşulu saptadı. Çoklu voltaj istisnaları art arda meydana gelirse, sistem arıza korumalı moda kapanabilir.</p> <p><b>Eylem</b></p> <ol style="list-style-type: none"> <li>1. Güç kaynağı istisnaları için sistem kayıtlarını inceleyin.</li> <li>2. Sistemi minimum yapılandırmaya yeniden yapılandırın, sistem kablolarını denetleyin ve yeniden takın.</li> <li>3. Sorun devam ederse bkz. <a href="#">Yardım Alma</a>.</li> </ol>	
VLT0224	<p><b>Mesaj</b> The memory module &lt;name&gt; voltage is less than the lower warning threshold. (Bellek modülü &lt;ad&gt; voltajı alt uyarı eşiğinden az.)</p> <p><b>LCD Mesajı</b> Memory module &lt;number&gt; &lt;name&gt; voltage is outside of range. (Bellek modülü &lt;sayı&gt; &lt;ad&gt; voltajı aralığın dışında.)</p> <p><b>Ayrıntılar</b> Sistem donanımı bir aşırı voltaj veya düşük voltaj koşulu saptadı. Çoklu voltaj istisnaları art arda meydana gelirse, sistem arıza korumalı moda kapanabilir.</p> <p><b>Eylem</b></p> <ol style="list-style-type: none"> <li>1. Güç kaynağı istisnaları için sistem kayıtlarını inceleyin.</li> <li>2. Sistemi minimum yapılandırmaya yeniden yapılandırın, sistem kablolarını denetleyin ve yeniden takın.</li> </ol>	

Hata Kodu	Mesaj Bilgisi	
		3. Sorun devam ederse bkz. <a href="#">Yardım Alma</a> .
VLT0225	<b>Mesaj</b>	The memory module <name> voltage is less than the lower critical threshold. (Bellek modülü <ad> voltajı alt kritik eşikten az.)
	<b>LCD Mesajı</b>	Memory module <number> <name> voltage is outside of range. (Bellek modülü <sayı> <ad> voltajı aralığın dışında.)
	<b>Ayrıntılar</b>	Sistem donanımı bir aşırı voltaj veya düşük voltaj koşulu saptadı. Çoklu voltaj istisnaları art arda meydana gelirse, sistem arıza korumalı modda kapanabilir.
	<b>Eylem</b>	1. Güç kaynağı istisnaları için sistem kayıtlarını inceleyin. 2. Sistemi minimum yapılandırmaya yeniden yapılandırın, sistem kablolarını denetleyin ve yeniden takın. 3. Sorun devam ederse bkz. <a href="#">Yardım Alma</a> .
VLT0226	<b>Mesaj</b>	The memory module <name> voltage is greater than the upper warning threshold. (Bellek modülü <ad> voltajı üst uyarı eşliğinden fazla.)
	<b>LCD Mesajı</b>	Memory module <number> <name> voltage is outside of range. (Bellek modülü <sayı> <ad> voltajı aralığın dışında.)
	<b>Ayrıntılar</b>	Sistem donanımı bir aşırı voltaj veya düşük voltaj koşulu saptadı. Çoklu voltaj istisnaları art arda meydana gelirse, sistem arıza korumalı modda kapanabilir.
	<b>Eylem</b>	1. Güç kaynağı istisnaları için sistem kayıtlarını inceleyin. 2. Sistemi minimum yapılandırmaya yeniden yapılandırın, sistem kablolarını denetleyin ve yeniden takın. 3. Sorun devam ederse bkz. <a href="#">Yardım Alma</a> .
VLT0227	<b>Mesaj</b>	The memory module <name> voltage is greater than the upper critical threshold. (Bellek modülü <ad> voltajı üst kritik eşikten fazla.)
	<b>LCD Mesajı</b>	Memory module <number> <name> voltage is outside of range. (Bellek modülü <sayı> <ad> voltajı aralığın dışında.)
	<b>Ayrıntılar</b>	Sistem donanımı bir aşırı voltaj veya düşük voltaj koşulu saptadı. Çoklu voltaj istisnaları art arda meydana gelirse, sistem arıza korumalı modda kapanabilir.
	<b>Eylem</b>	1. Güç kaynağı istisnaları için sistem kayıtlarını inceleyin.

Hata Kodu	Mesaj Bilgisi	
		<ol style="list-style-type: none"> <li>2. Sistemi minimum yapılandırmaya yeniden yapılandırın, sistem kablolarını denetleyin ve yeniden takın.</li> <li>3. Sorun devam ederse bkz. <a href="#">Yardım Alma</a>.</li> </ol>
VLT0228	<p><b>Mesaj</b></p> <p>The memory module &lt;name&gt; voltage is outside of range. (Bellek modülü &lt;ad&gt; voltajı aralığın dışında.)</p> <p><b>LCD Mesajı</b></p> <p>Memory module &lt;number&gt; &lt;name&gt; voltage is outside of range. (Bellek modülü &lt;sayı&gt; &lt;ad&gt; voltajı aralığın dışında.)</p> <p><b>Ayrıntılar</b></p> <p>Sistem donanımı bir aşırı voltaj veya düşük voltaj koşulu saptadı.</p> <p>Çoklu voltaj istisnaları art arda meydana gelirse, sistem arıza korumalı moda kapanabilir.</p> <p><b>Eylem</b></p> <ol style="list-style-type: none"> <li>1. Güç kaynağı istisnaları için sistem kayıtlarını inceleyin.</li> <li>2. Sistemi minimum yapılandırmaya yeniden yapılandırın, sistem kablolarını denetleyin ve yeniden takın.</li> <li>3. Sorun devam ederse bkz. <a href="#">Yardım Alma</a>.</li> </ol>	
VLT0230	<p><b>Mesaj</b></p> <p>The mezzanine card &lt;number&gt; &lt;name&gt; voltage is less than the lower warning threshold. (Ara kat kartı &lt;sayı&gt; &lt;ad&gt; voltajı alt uyarı eşliğinden az.)</p> <p><b>Ayrıntılar</b></p> <p>Sistem donanımı bir aşırı voltaj veya düşük voltaj koşulu saptadı.</p> <p>Çoklu voltaj istisnaları art arda meydana gelirse, sistem arıza korumalı moda kapanabilir.</p> <p><b>Eylem</b></p> <ol style="list-style-type: none"> <li>1. Güç kaynağı istisnaları için sistem kayıtlarını inceleyin.</li> <li>2. Ara kat kartını yeniden yerleştirin.</li> <li>3. Sorun devam ederse bkz. <a href="#">Yardım Alma</a>.</li> </ol>	
VLT0231	<p><b>Mesaj</b></p> <p>The mezzanine card &lt;number&gt; &lt;name&gt; voltage is less than the lower critical threshold. (Ara kat kartı &lt;sayı&gt; &lt;ad&gt; voltajı alt kritik eşikten az.)</p> <p><b>Ayrıntılar</b></p> <p>Sistem donanımı bir aşırı voltaj veya düşük voltaj koşulu saptadı.</p> <p>Çoklu voltaj istisnaları art arda meydana gelirse, sistem arıza korumalı moda kapanabilir.</p> <p><b>Eylem</b></p> <ol style="list-style-type: none"> <li>1. Güç kaynağı istisnaları için sistem kayıtlarını inceleyin.</li> <li>2. Ara kat kartını yeniden yerleştirin.</li> <li>3. Sorun devam ederse bkz. <a href="#">Yardım Alma</a>.</li> </ol>	

Hata Kodu	Mesaj Bilgisi	
VLT0232	<b>Mesaj</b>	The mezzanine card <number> <name> voltage is greater than the upper warning threshold. (Ara kat kartı <sayı> <ad> voltajı üst uyarı eşiğinden fazla.)
	<b>Ayrıntılar</b>	Sistem donanımı bir aşırı voltaj veya düşük voltaj koşulu saptadı.  Çoklu voltaj istisnaları art arda meydana gelirse, sistem arıza korumalı modda kapanabilir.
	<b>Eylem</b>	<ol style="list-style-type: none"> <li>1. Güç kaynağı istisnaları için sistem kayıtlarını inceleyin.</li> <li>2. Ara kat kartını yeniden yerleştirin.</li> <li>3. Sorun devam ederse bkz. <a href="#">Yardım Alma</a>.</li> </ol>
VLT0233	<b>Mesaj</b>	The mezzanine card <number> <name> voltage is greater than the upper critical threshold. (Ara kat kartı <sayı> <ad> voltajı üst kritik eşikten fazla.)
	<b>Ayrıntılar</b>	Sistem donanımı bir aşırı voltaj veya düşük voltaj koşulu saptadı.  Çoklu voltaj istisnaları art arda meydana gelirse, sistem arıza korumalı modda kapanabilir.
	<b>Eylem</b>	<ol style="list-style-type: none"> <li>1. Güç kaynağı istisnaları için sistem kayıtlarını inceleyin.</li> <li>2. Ara kat kartını yeniden yerleştirin.</li> <li>3. Sorun devam ederse bkz. <a href="#">Yardım Alma</a>.</li> </ol>
VLT0234	<b>Mesaj</b>	The mezzanine card <number> <name> voltage is outside of range. (Ara kat kartı <sayı> <ad> voltajı aralığın dışında.)
	<b>Ayrıntılar</b>	Sistem donanımı bir aşırı voltaj veya düşük voltaj koşulu saptadı.  Çoklu voltaj istisnaları art arda meydana gelirse, sistem arıza korumalı modda kapanabilir.
	<b>Eylem</b>	<ol style="list-style-type: none"> <li>1. Güç kaynağı istisnaları için sistem kayıtlarını inceleyin.</li> <li>2. Ara kat kartını yeniden yerleştirin.</li> <li>3. Sorun devam ederse bkz. <a href="#">Yardım Alma</a>.</li> </ol>

## Warning messages

A warning message alerts you to a possible problem and prompts you to respond before the system continues a task. For example, before you format a hard drive, a message warns you that you may lose all data on the hard drive. Warning messages usually interrupt the task and require you to respond by typing y (yes) or n (no).



**NOT:** Uyarı mesajları uygulama veya işletim sistemi tarafında oluşturulur. Daha fazla bilgi almak için işletim sistemiyle veya uygulamayla birlikte gelen belgelere bakın.

## Diagnostic messages

The system diagnostic utilities may issue messages if you run diagnostic tests on your system. See [Running The Embedded System Diagnostics](#) for more information about system diagnostics.

## Uyarı Mesajları

Sistem yönetimi yazılımı sisteminiz için uyarı mesajları oluşturur. Uyarı mesajları sürücü, sıcaklık, fan ve güç koşulları için bilgi, durum, uyarı ve arıza mesajları içerir. Daha fazla bilgi için sistem yönetimi yazılım belgelerine bakın.

# Yardıma alma

## Dell'e Başvurma



**NOT:** Etkin bir İnternet bağlantınız yoksa, başvuru bilgilerini satış faturanızda, irsaliyede, fişte veya Dell ürün kataloğunda bulabilirsiniz.

Dell birden fazla çevrimiçi ve telefon tabanlı destek ve servis seçeneği sunar. Kullanılabilirlik ülkeye ve ürüne göre değişir ve bazı hizmetler bulunduğunuz bölgede olmayabilir. Satış, teknik destek veya müşteri hizmetleri ile ilgili konularda Dell'e başvurmak için:

1. [dell.com/support](https://dell.com/support) adresine gidin.
2. Destek kategorinizi seçin.
3. Sayfanın altındaki **Ülke/Bölge Seçin** açılan menüsünden ülkenizi veya bölgenizi doğrulayın.
4. Gereksiniminize uygun hizmet veya destek bağlantısını seçin.